

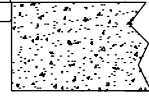
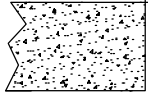
MONTAGEANLEITUNG

PURA

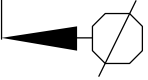
> PURA

- PRODUKTIDENTIFIZIERUNGSBLATT**

FORO



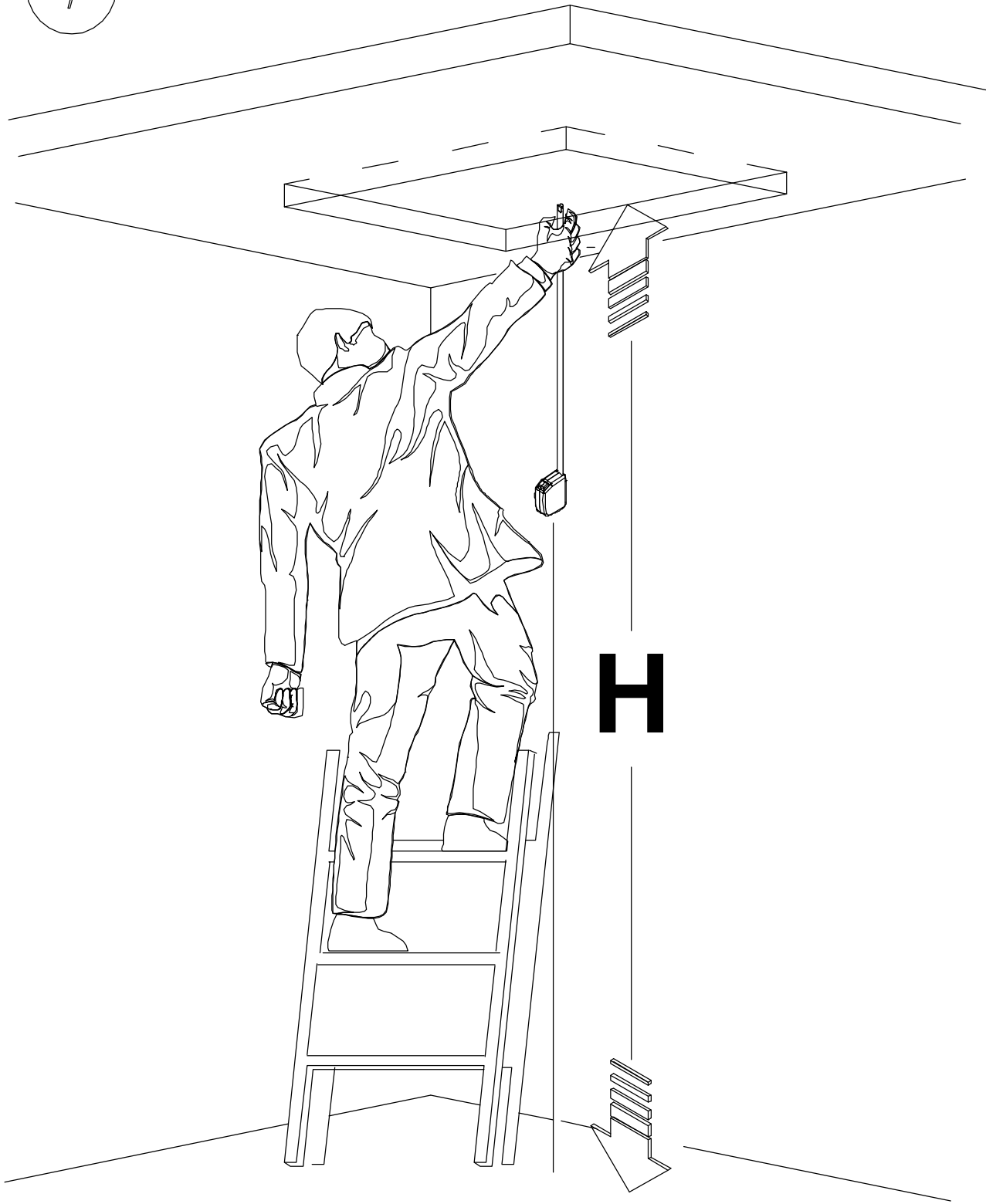
1[^] A



SCALA

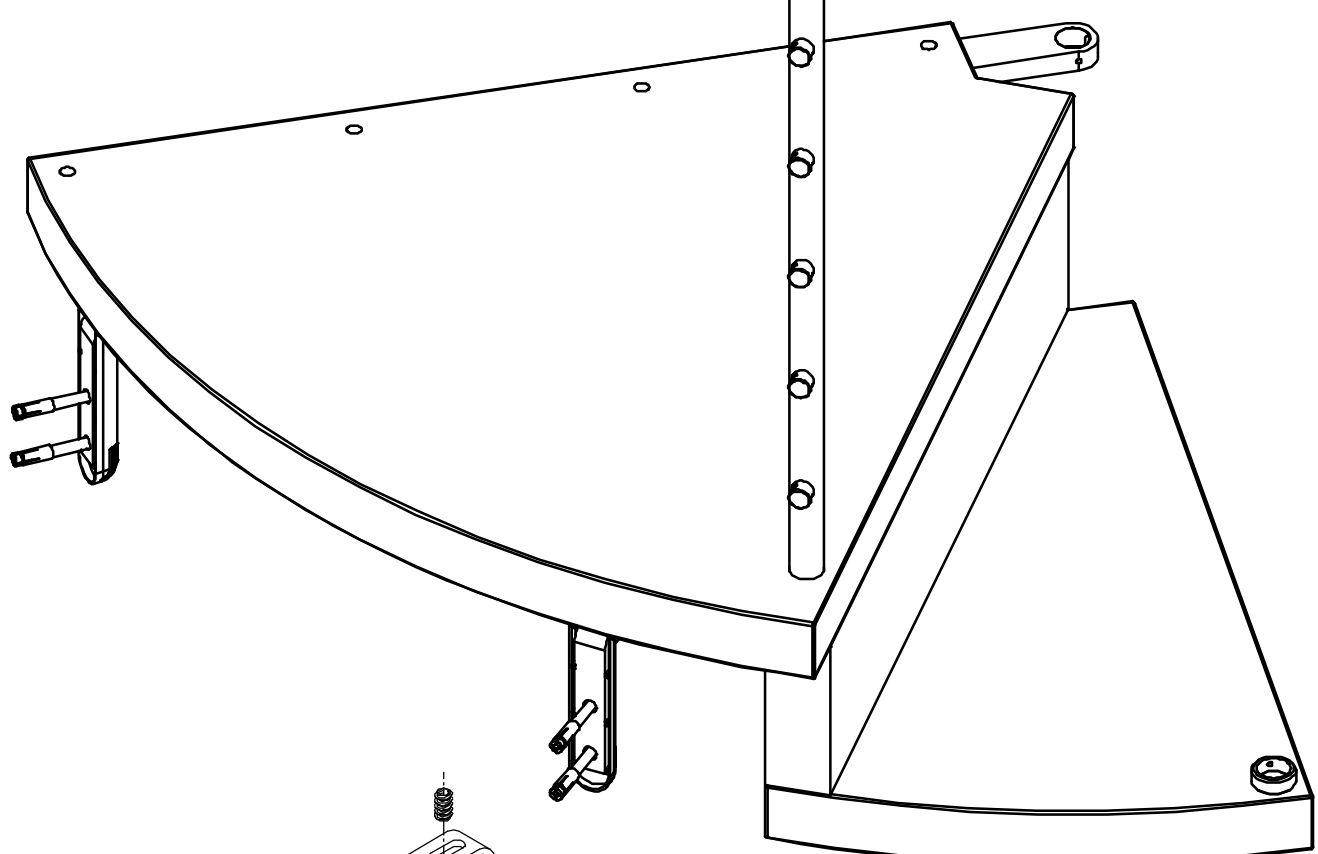
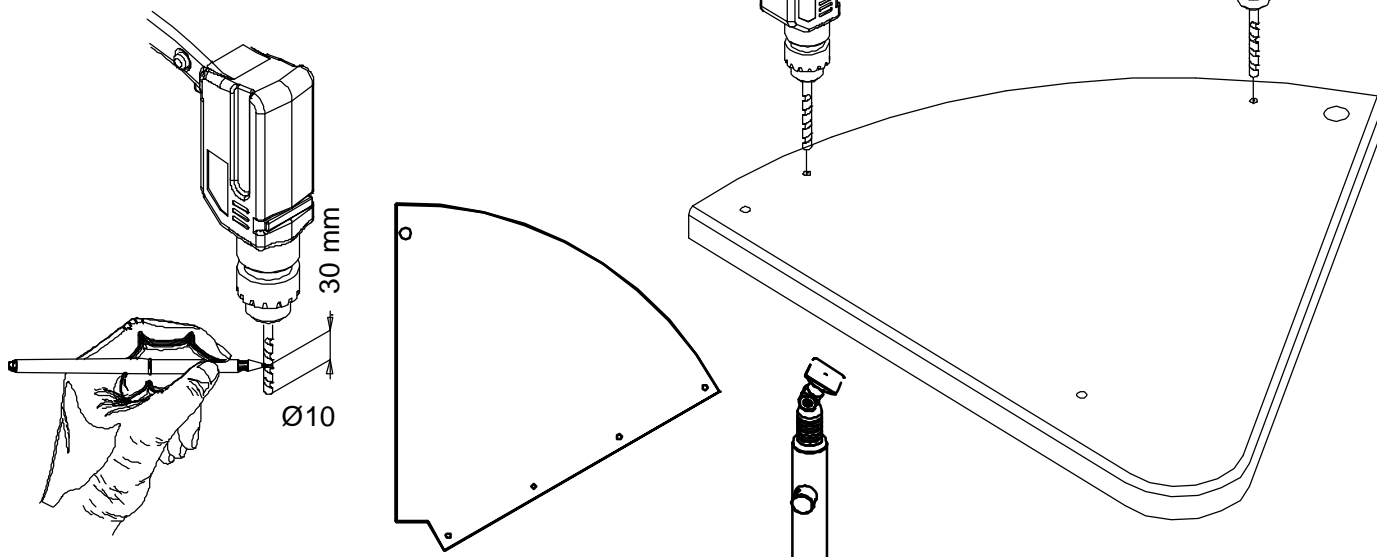


1

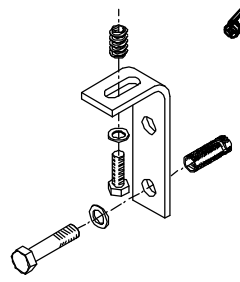
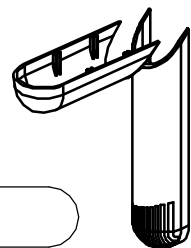


Beginnen Sie mit der Vorbereitung und Montage des Podestes

2



B16



K58

3

K80

477070084

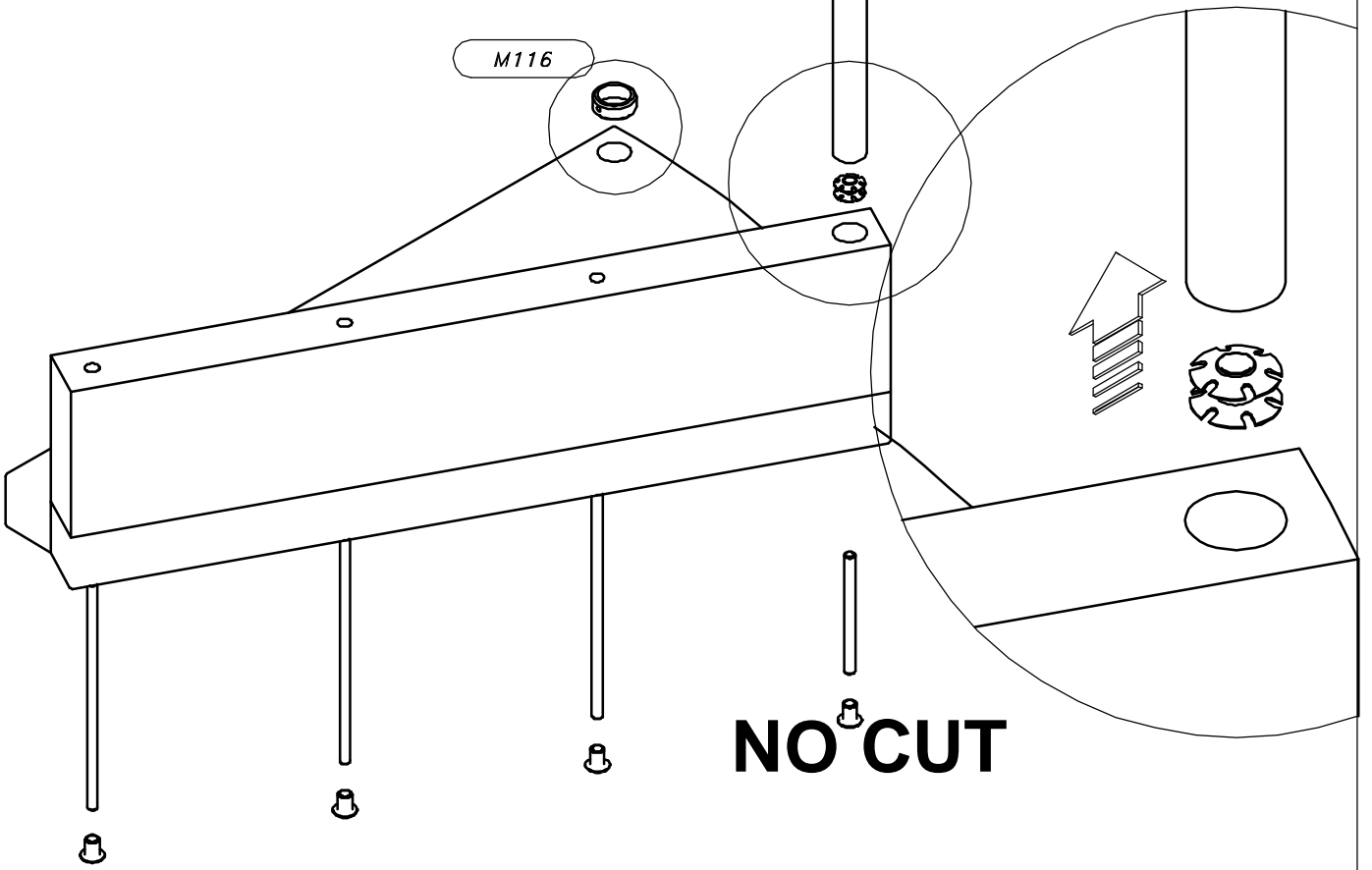
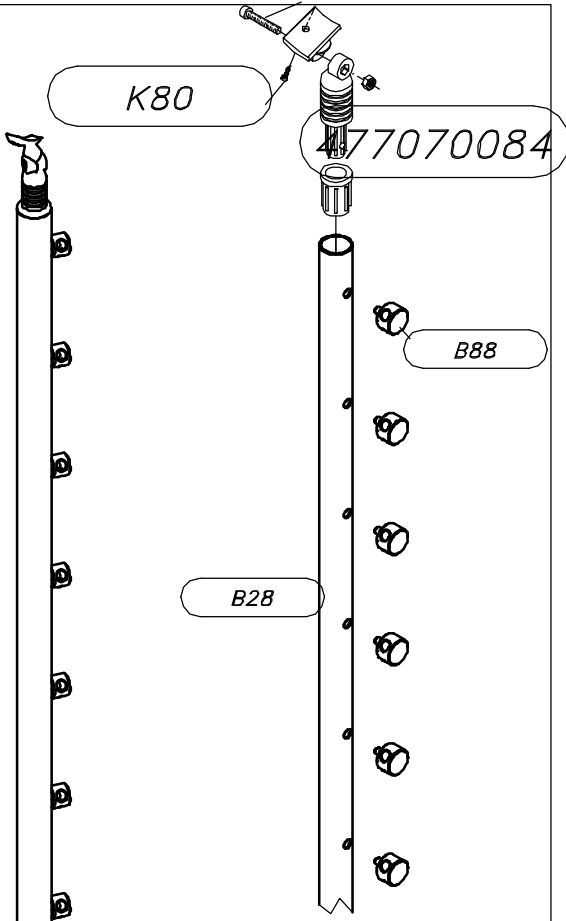
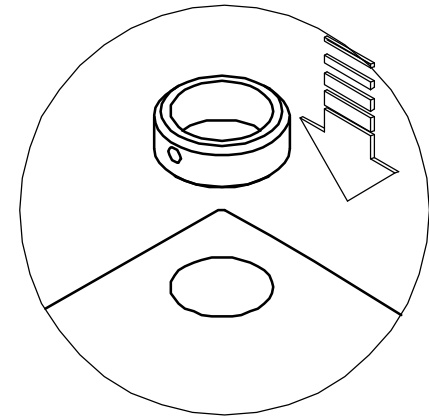
B88

B28

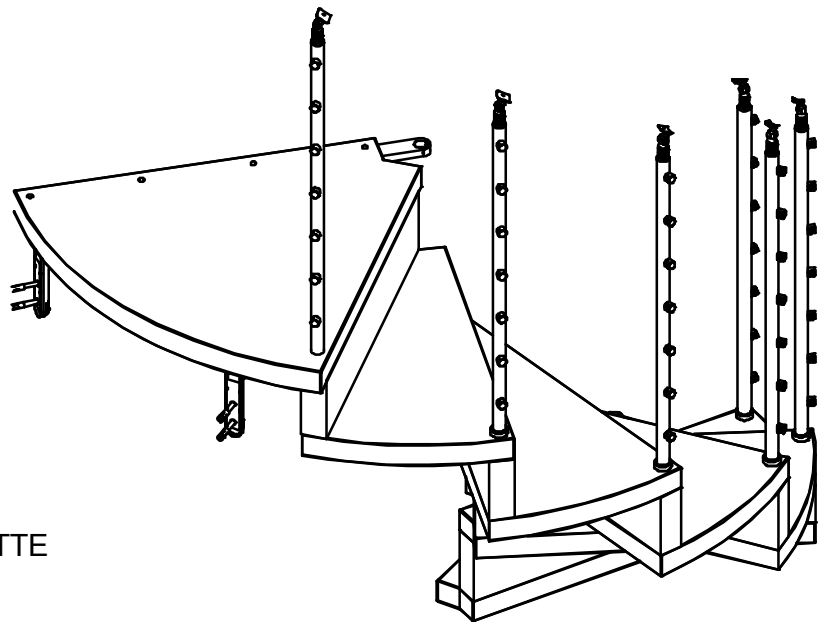
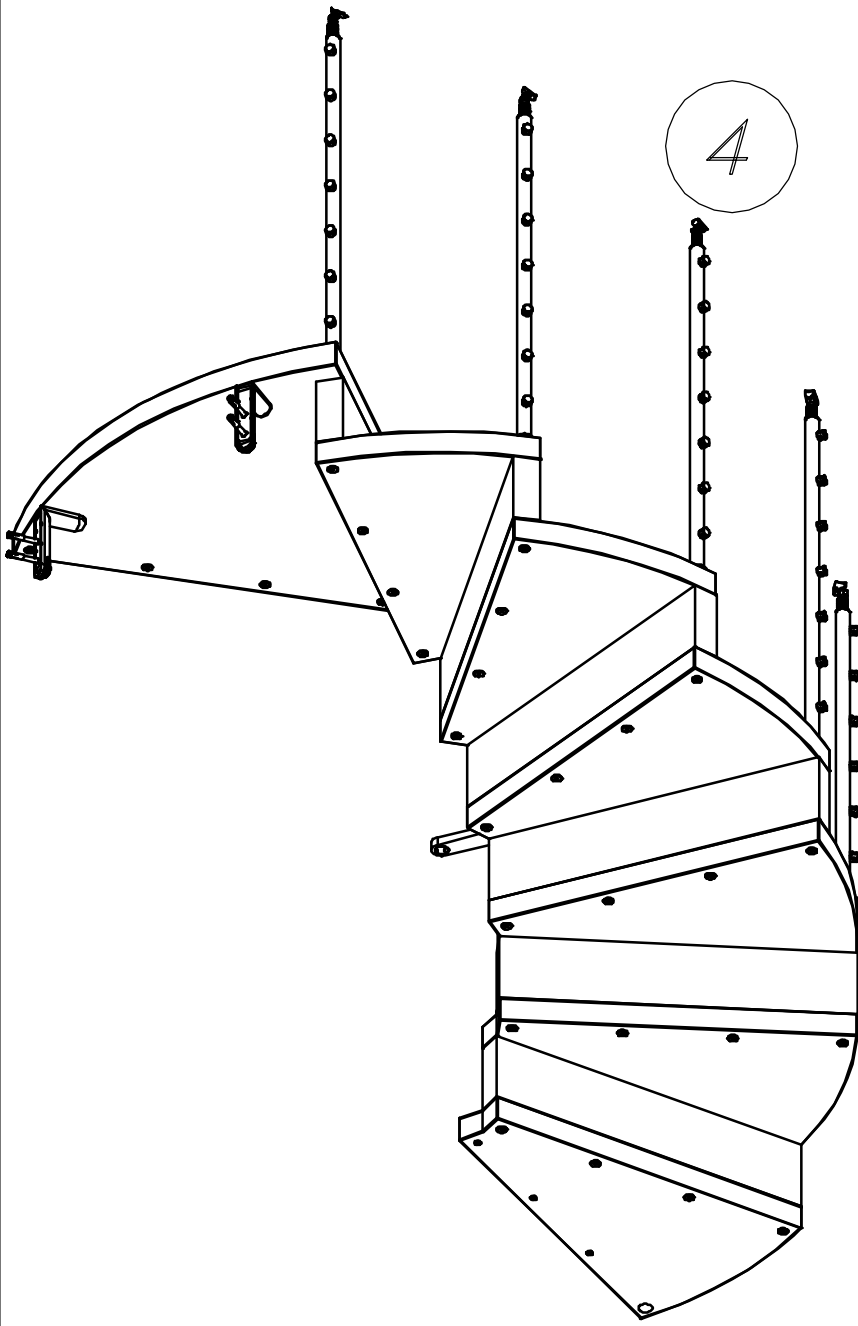
M116

NO CUT

CUT N° 3 A +15 mm

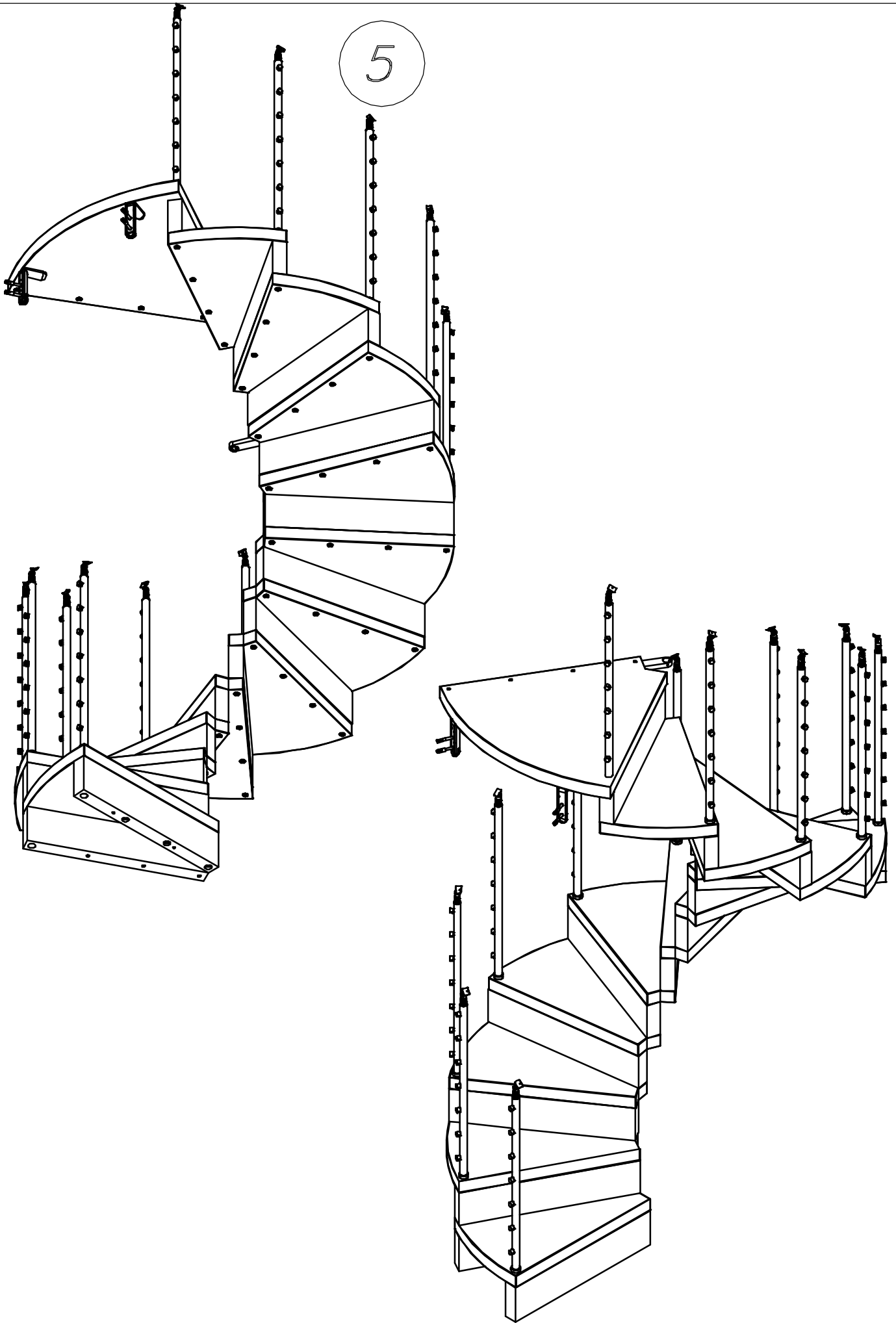


4



WEITERE MONTAGESCHRITTE

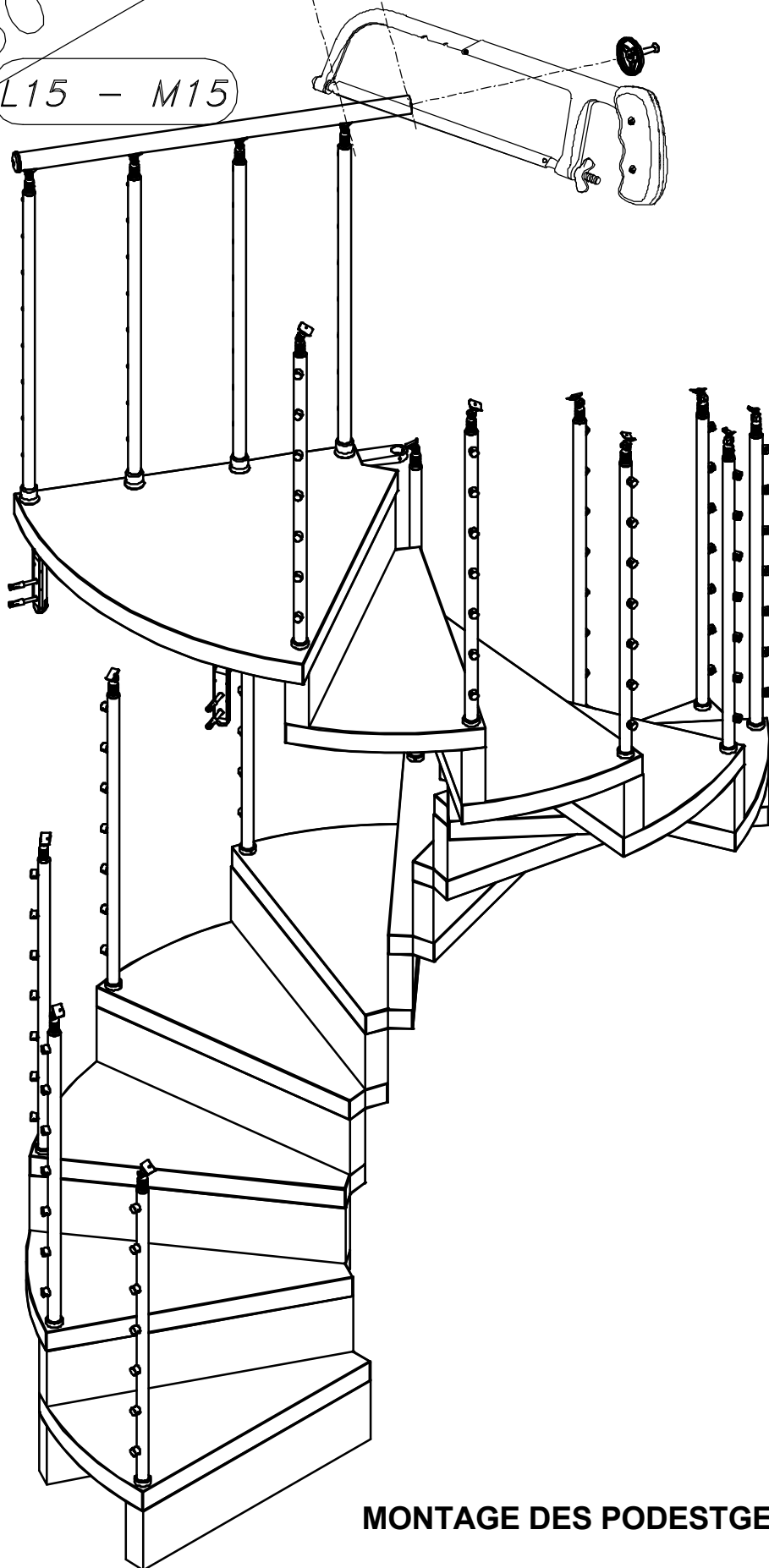
5



150-160 mm

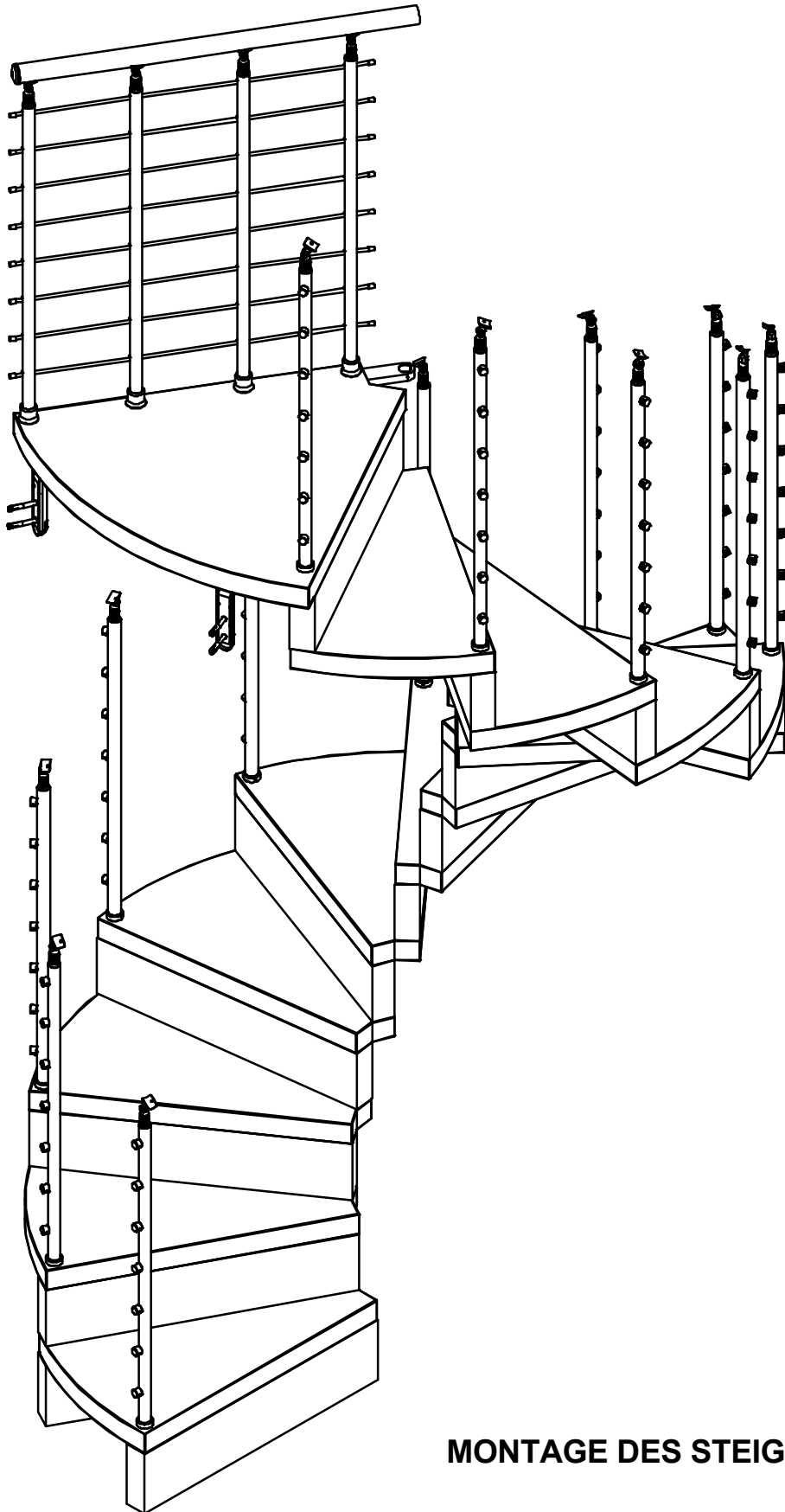
L15 - M15

6



MONTAGE DES PODESTGELÄNDERS

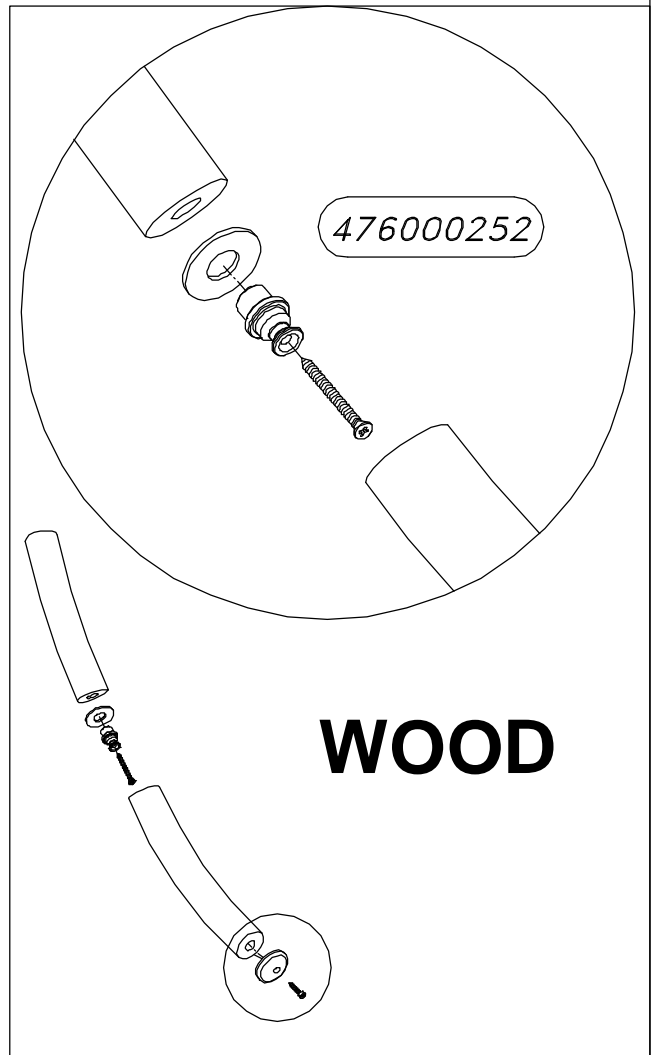
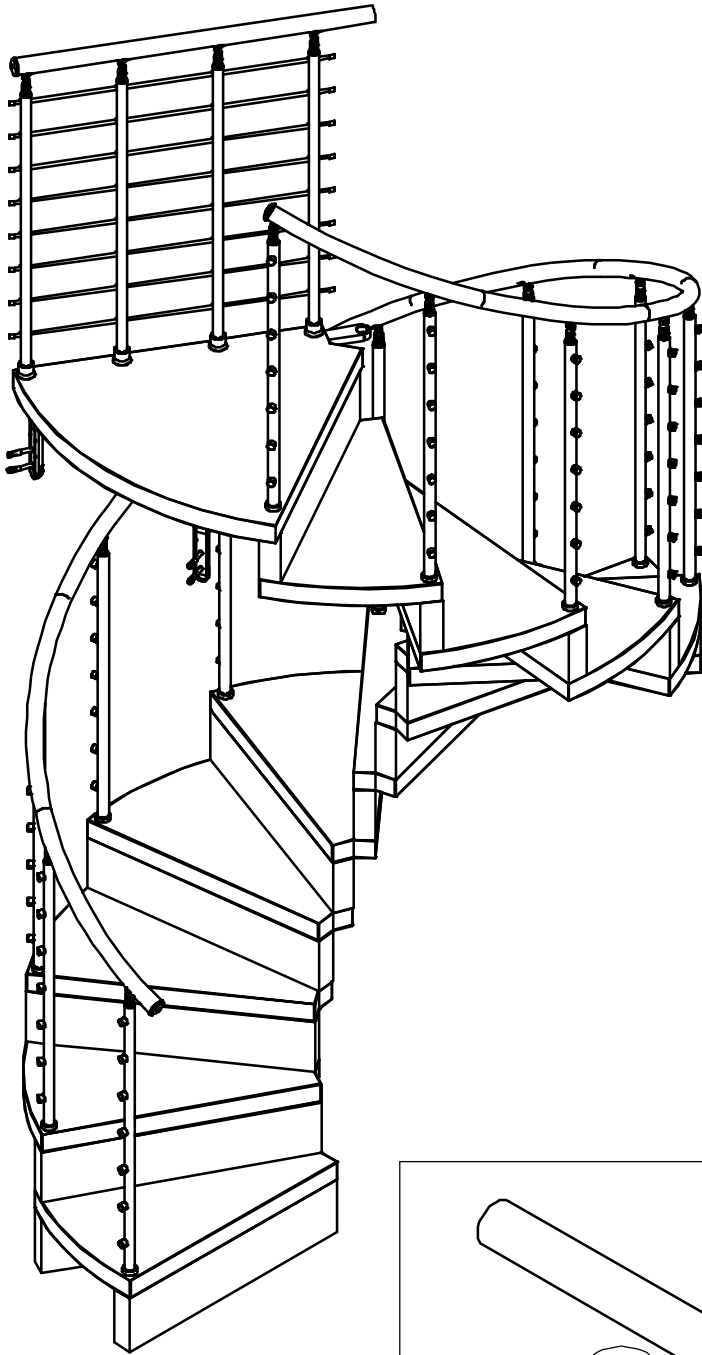
7



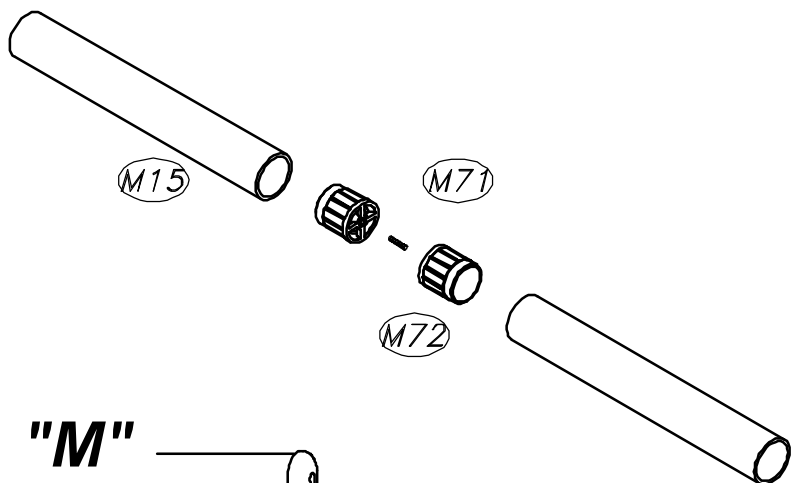
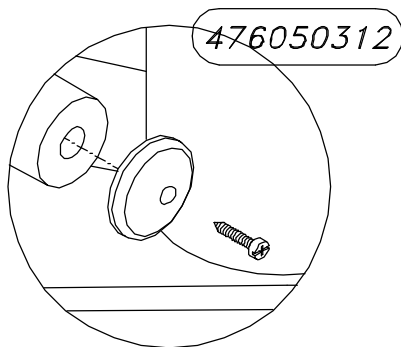
MONTAGE DES STEIGGELÄNDERS

MONTAGE DES HANDLAUFES

8



WOOD

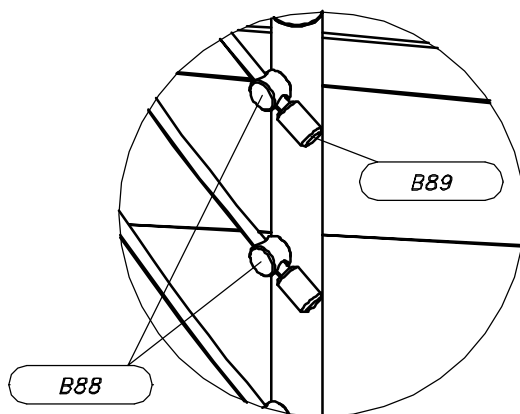
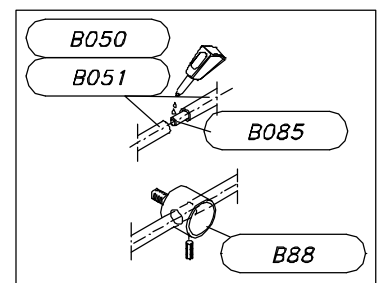
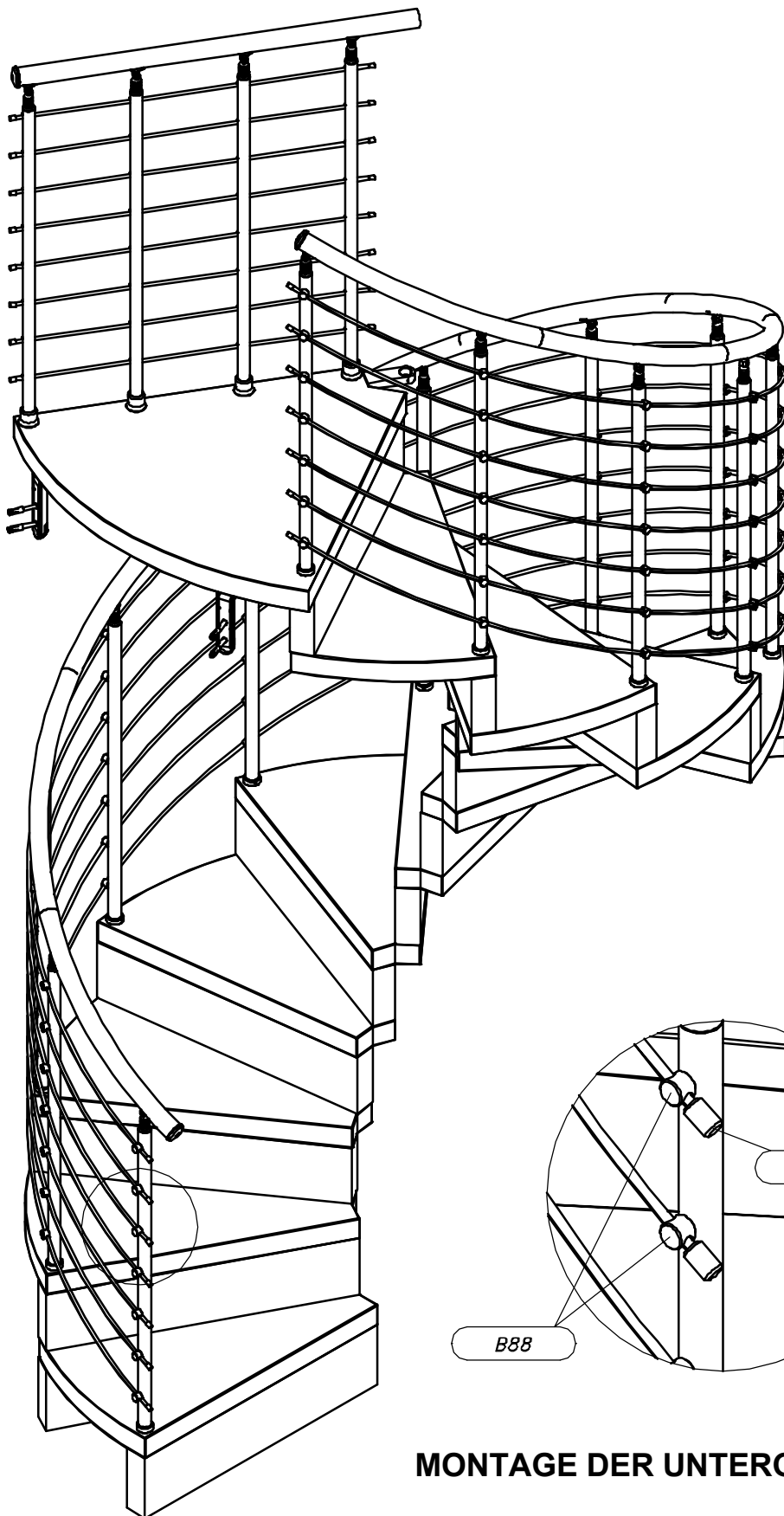


"M"

Ø 3 mm

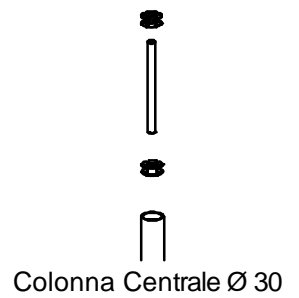
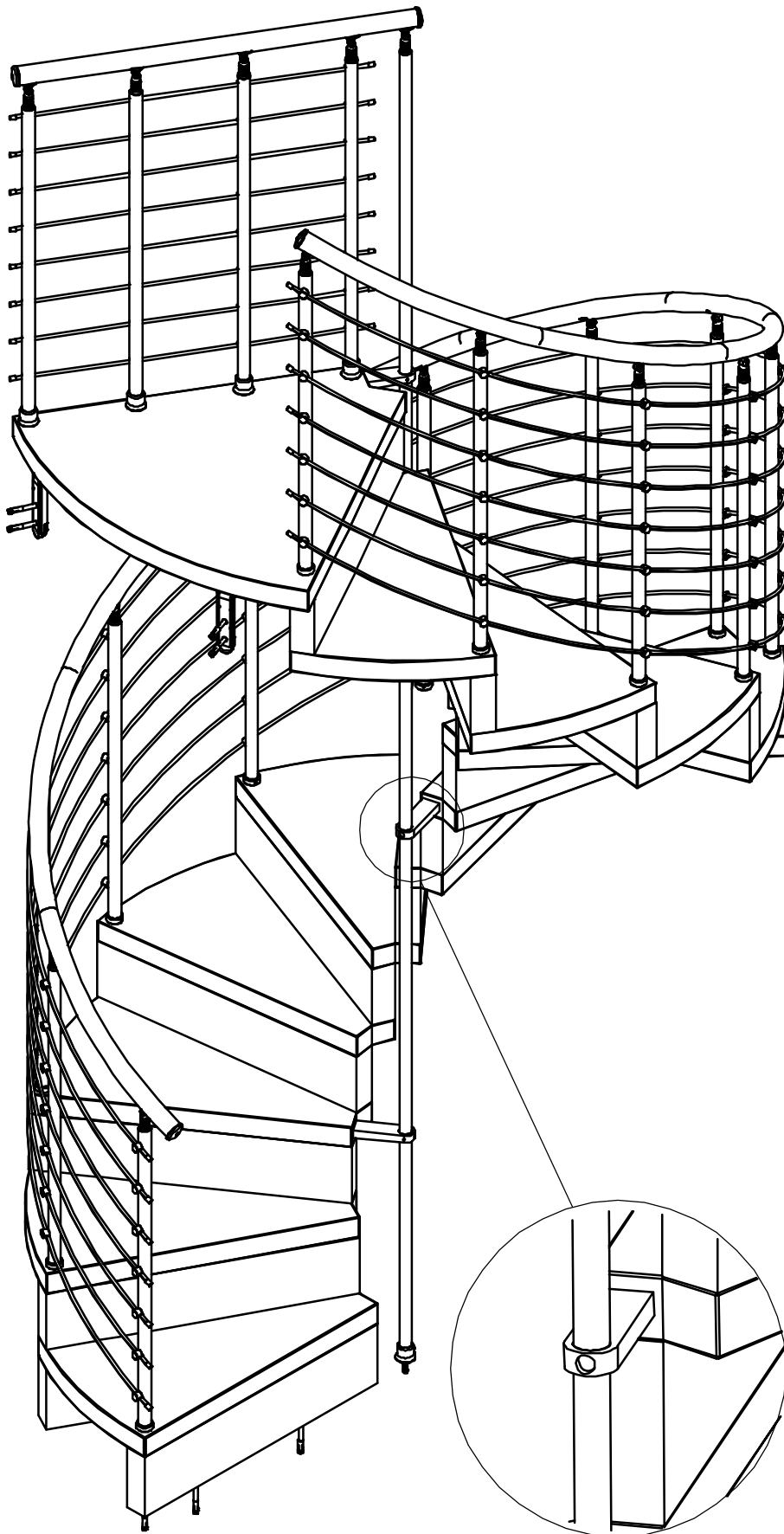
METAL

9



MONTAGE DER UNTERGURTE

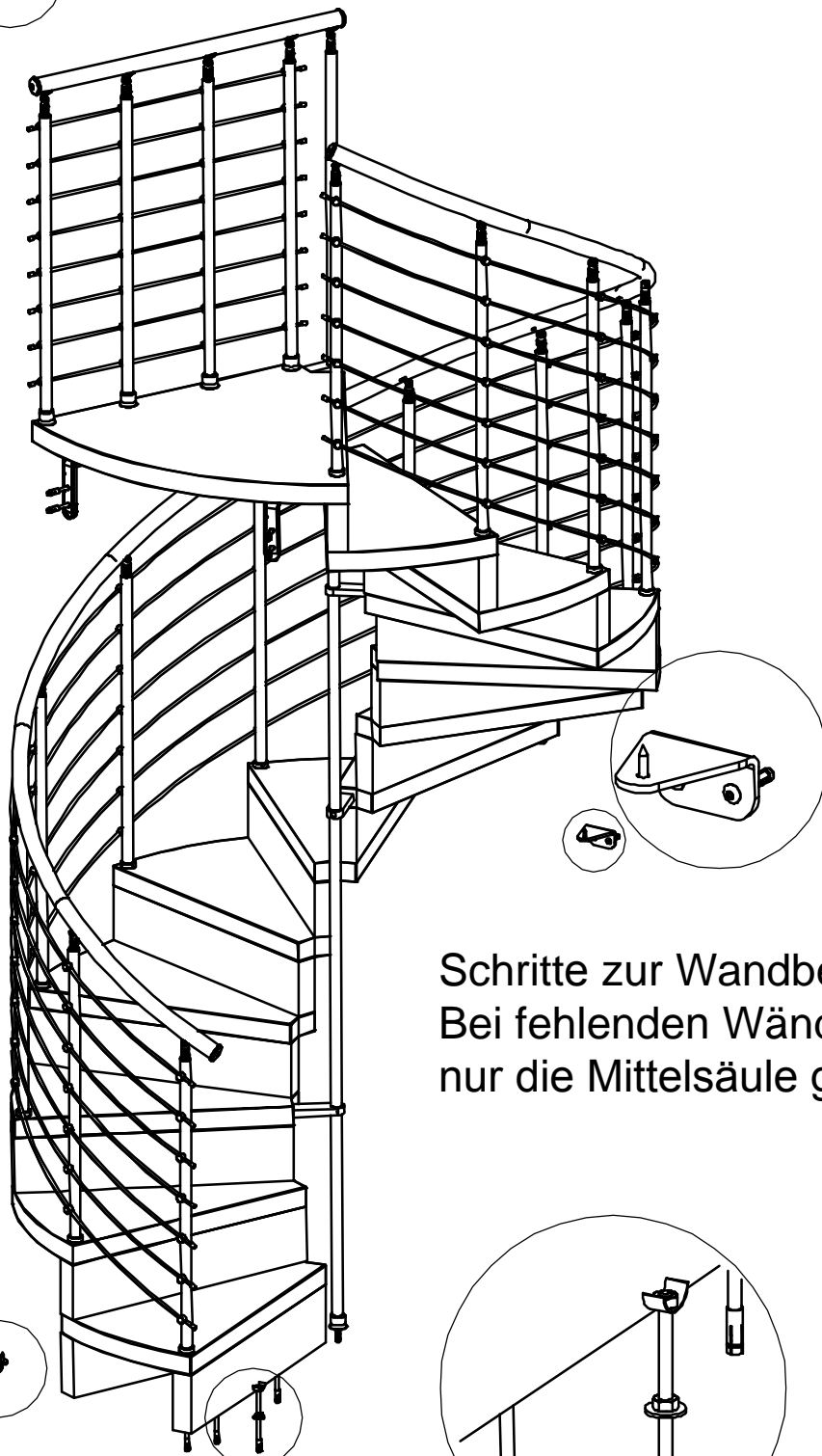
10



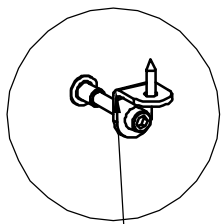
Colonna Centrale Ø 30

MONTAGE DER MITTELSÄULE Ø 30 mm

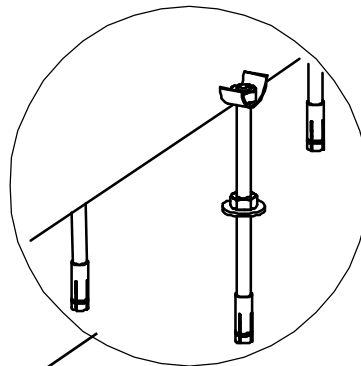
11



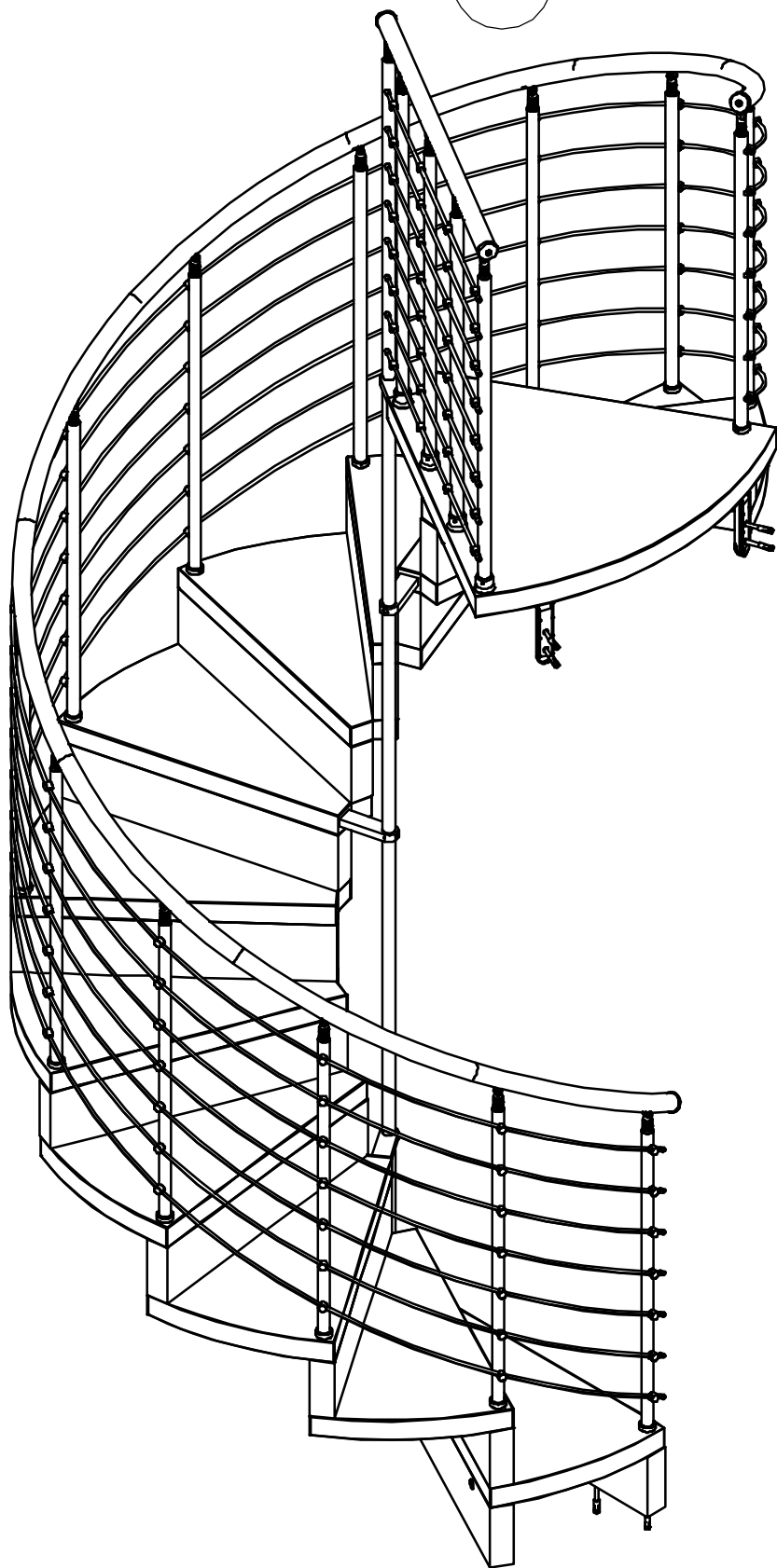
Schritte zur Wandbefestigung;
Bei fehlenden Wänden wird
nur die Mittelsäule genutzt



Zweite Steigung;
Erste Steigung wird mit
Schrauben zum Boden fixiert

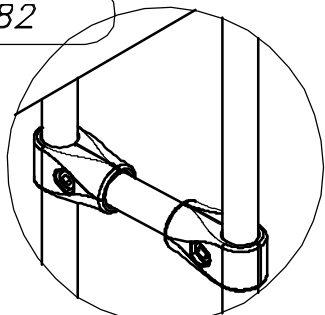


12

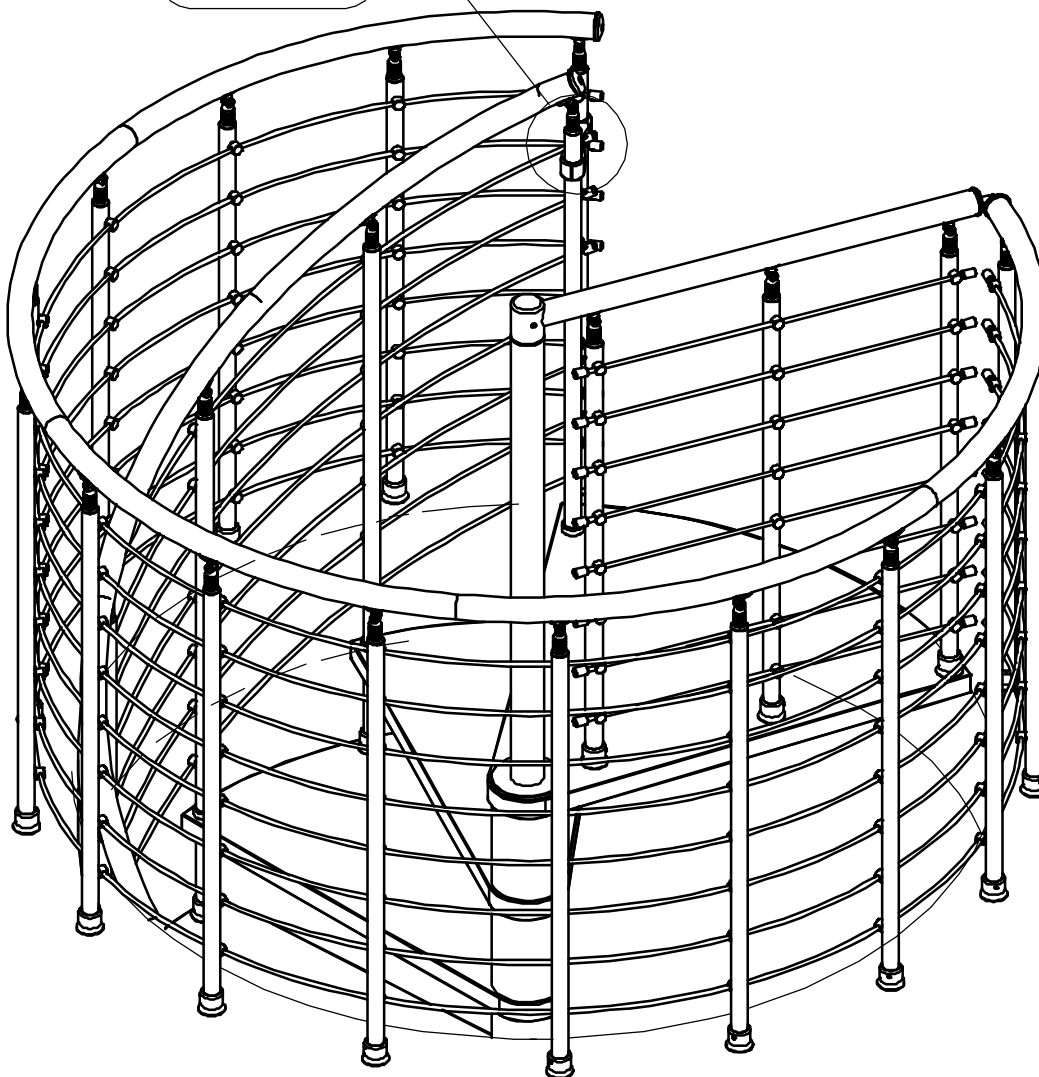


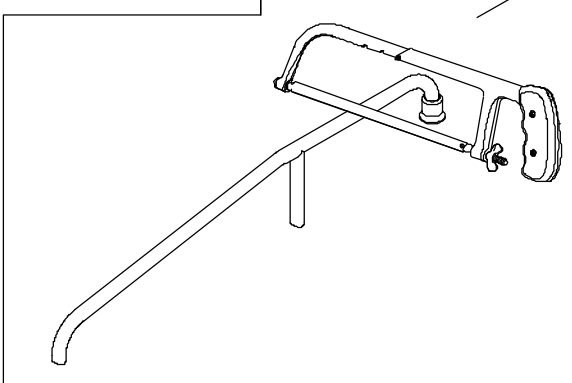
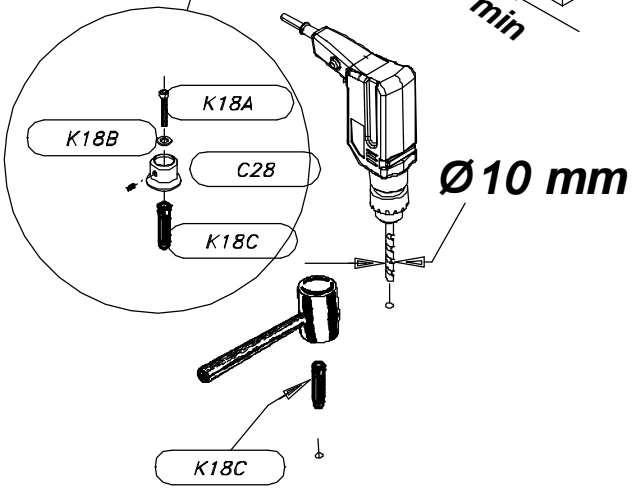
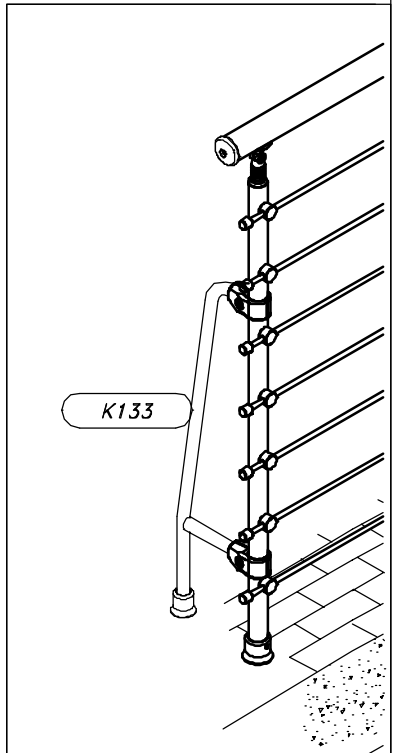
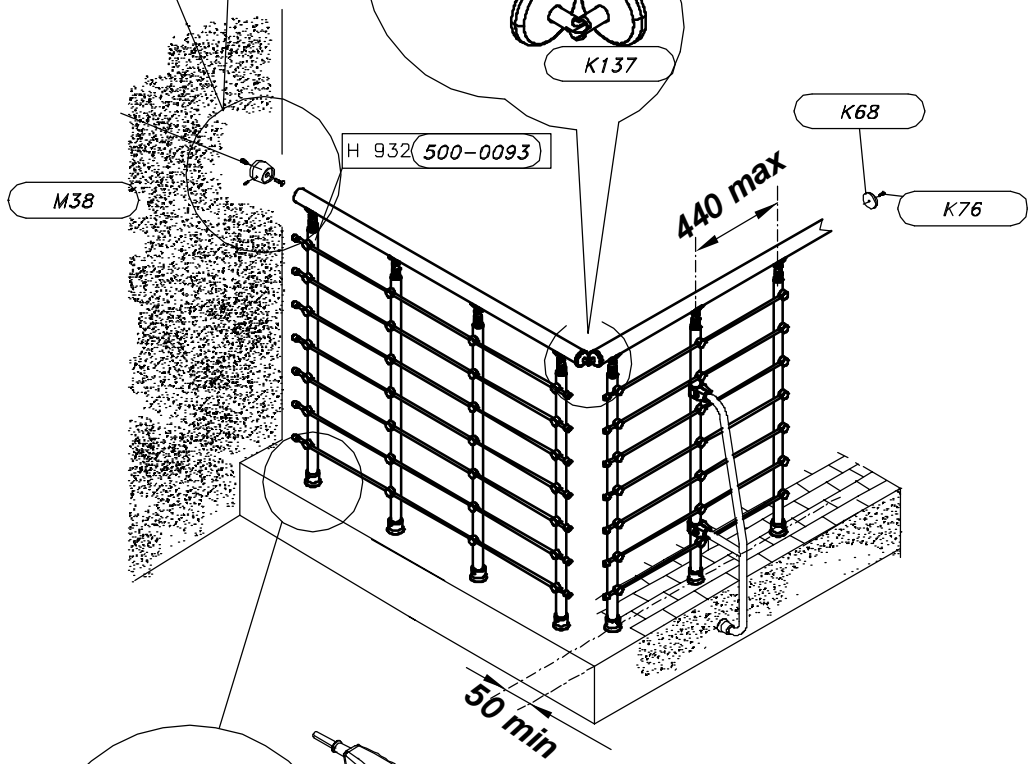
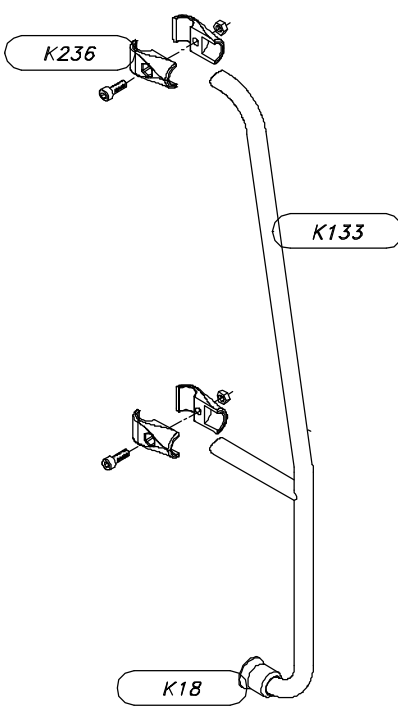
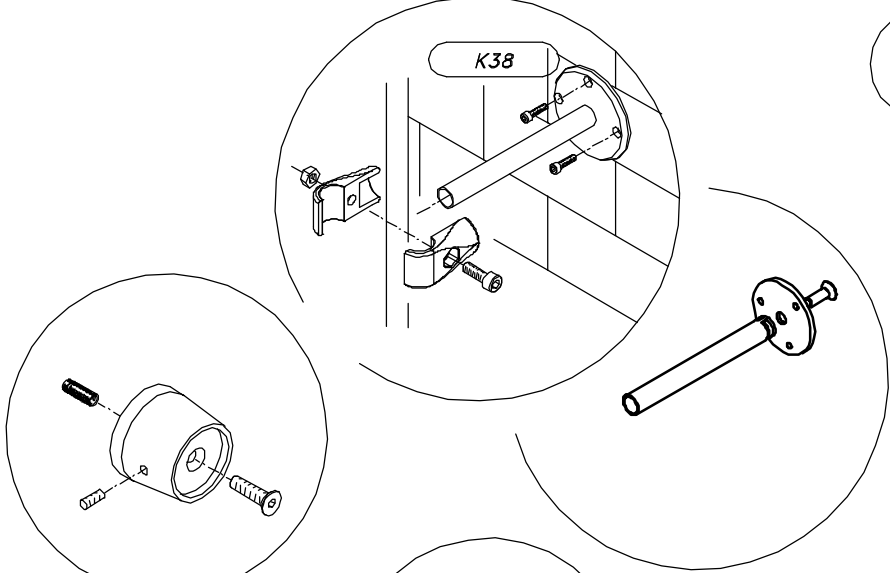
13

K82



L14a





PRODUKTIDENTIFIZIERUNGSBLATT

WENDELTREPPEN AUS HOLZ

REINIGUNGSANLEITUNGEN

- Zur Reinigung Wasser oder säure- und schleifmittelfreie Flüssigkeiten verwenden.

WARTUNGSANLEITUNGEN

- Etwa zwei Monate nach der Installation müssen die Arretierschrauben der verschiedenen Bauteile nachgezogen werden.
- Eventuelle Sonderwartungsarbeiten müssen durch qualifiziertes Personal durchgeführt werden. Setzen Sie sich bitte mit dem Hersteller in Verbindung.

VORSICHTMASSNAHMEN BEIM GEBRAUCH

- Ein unzweckmäßiger und unangemessener Gebrauch des Produktes ist zu vermeiden.
- Eventuelle Verststellungen bzw. den Herstelleranleitungen nicht entsprechende Installationen können die vorbestimmte Konformität des Produktes beeinträchtigen.

ENTSORGUNG

- Wenn das Produkt zerlegt und nicht mehr benutzt wird, müssen alle Bau- und Zubehörteile nach geltenden Normenvorschriften den örtlichen öffentlichen Entsorgungsstellen übergeben werden. Nicht in der Umwelt zerstreuen.

KENNDATEN DES PRODUKTES	ANGEWENDETE MATERIALIEN UND BEARBEITUNGSMETHODEN	
HANDELSBEZEICHNUNG VIP – FOX – SILVER – GHBLI – DIABLE - PURA	STUFEN	Beschreibung: Pantographierte Stufen für Treppen mit rundem oder quadratischem Grundriss. Material: Lamellares Buchenholz . Veredelung: Polyurethanlack.
TYOLOGIE Wendeltreppen aus Holz mit rundem oder quadratischem Grundriss für den Gebrauch als Nebentreppe in Wohn – und Gewerbegebäuden. Diese Treppenmodelle dürfen nur in Innenbereichen verwendet werden. Max. Nutztragkraft: 2,00 kN/m ² . Horizontale lineare Lasten Geländern 1,00 kN / m	BRÜSTUNG	Beschreibung: Schutzsystem, bestehend aus Stangen, die mit Thermoplast – Sperrelementen an den Stufen befestigt sind und mit einer Thermoplast – Stangenabdeckung oder einer ZAMA-Stangenabdeckung Flach oder sattelförmig am Handlauf befestigt sind. Material: Abschlussteil: Buche Abschlussteil: Stahlrohr S235JR. Handlauf: PVC – Buche. Stangen: Stahlrohr S235JR – Buche.
QUALIFIZIERUNG DES PRODUKTES UNI 10803: Treppen auf Fertigteilen – Terminologie und Klassifizierung. Ital. Ministerialerlass Nr. 236 v. 14. Juni 1989: Notwendige technische Vorschriften zur Gewährleistung der Zugänglichkeit, Anpassungsfähigkeit und Betretbarkeit für den Privatwohnungsbau und den öffentlich geförderten und begünstigten Wohnungsbau, zum Zwecke der Überwindung und Beseitigung nicht behindertengerechter Strukturen. Ital. Ministerialerlass 14. Januar 2008: Technische Normen für Bauprodukte	STRUKTUR	Beschreibung: Tragkonstruktion bestehend aus einer internen Stützsäule. Material: Stahlrohr Fe 360. Veredelung: Unbehandelt – feuerverzinkt.