



GS Treppen GmbH & Co.KG

Biegener Landstraße 2

D - 15299 Müllrose - Dubrow

Tel.: 033606 / 787791

Fax: 033606 / 787792

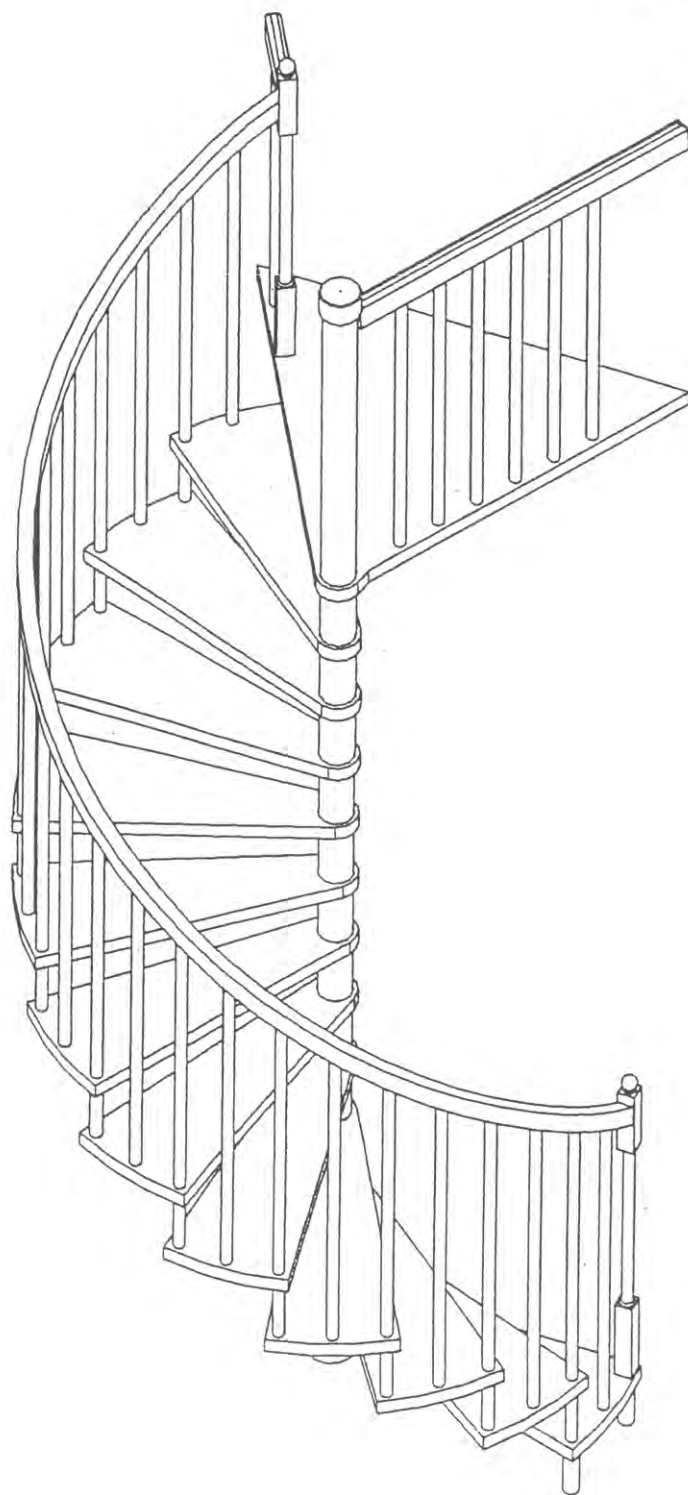
info@gstreppen.de

<http://www.treppenportal-deutschland.de>

Sollten Sie Fragen haben oder Hilfe benötigen - rufen Sie uns an. Unser Team hilft Ihnen gern bei allen Fragen zu den auf unserer Webseite eingetragenen Produkten. Wir bieten auch Montage und Aufmaß der Treppen an

Montageanleitung

Lugano



Anlage zur Einbauanleitung

Lugano

Ganzholz-Spindeltreppe aus Kiefer oder Buche, lieferbar in den Treppendurchmessern 120 cm, 140 cm und 160 cm

1. Notwendige Vorarbeiten:

- Die Lieferung bitte sofort nach Erhalt, anhand der Einbauanleitung auf Vollständigkeit prüfen.
- Treppenteile auspacken, damit sich das Holz der Zimmertemperatur und der Luftfeuchtigkeit anpasst.
- Unbehandelte Holzteile vor der Montage grundieren oder lackieren. Dies dient dem Schutz des Naturproduktes Holz vor Verschmutzung, Luftfeuchtigkeit, Temperaturschwankungen.

2. Montage der Treppe:

- Erforderliche Deckenöffnung (rund oder quadratisch):
Treppendurchmesser + 10 cm.
- Die Montage erfolgt nach der beiliegenden Montageanleitung von Punkt 1 bis Punkt 9.
- Erläuterungen zur Montageanleitung:

Zu 1-2.: Die Fußplatte sollte so platziert werden, daß die Mitte genau Radius + 5 cm vom Podestanschluß oben entfernt steht.

Beispiel: Bei Ø 120 cm $R = 60 + 5 \text{ cm} = 65 \text{ cm}$

Bei Ø 140 cm $R = 70 + 5 \text{ cm} = 75 \text{ cm}$

Bei Ø 160 cm $R = 80 + 5 \text{ cm} = 85 \text{ cm}$

Zu 3a,b,c.: Je nach Geschoßhöhe kommen bei der Spindeltreppe Lugano 3 unterschiedliche Steigungshöhen ($S = 20,0 \text{ cm}$, $20,5 \text{ cm}$ oder $21,0 \text{ cm}$) zur Auslieferung. Die Anpassung an Ihre genaue Geschoßhöhe erfolgt über die Einstellung der ersten Steigung unten. Nach Ermittlung Ihrer Geschoßhöhe „G“ entnehmen Sie der beigefügten Tabelle die Steigungshöhe der ersten Stufe „X“.

z.B.: Geschoßhöhe 270 cm = 12 x 21,0 cm „S“

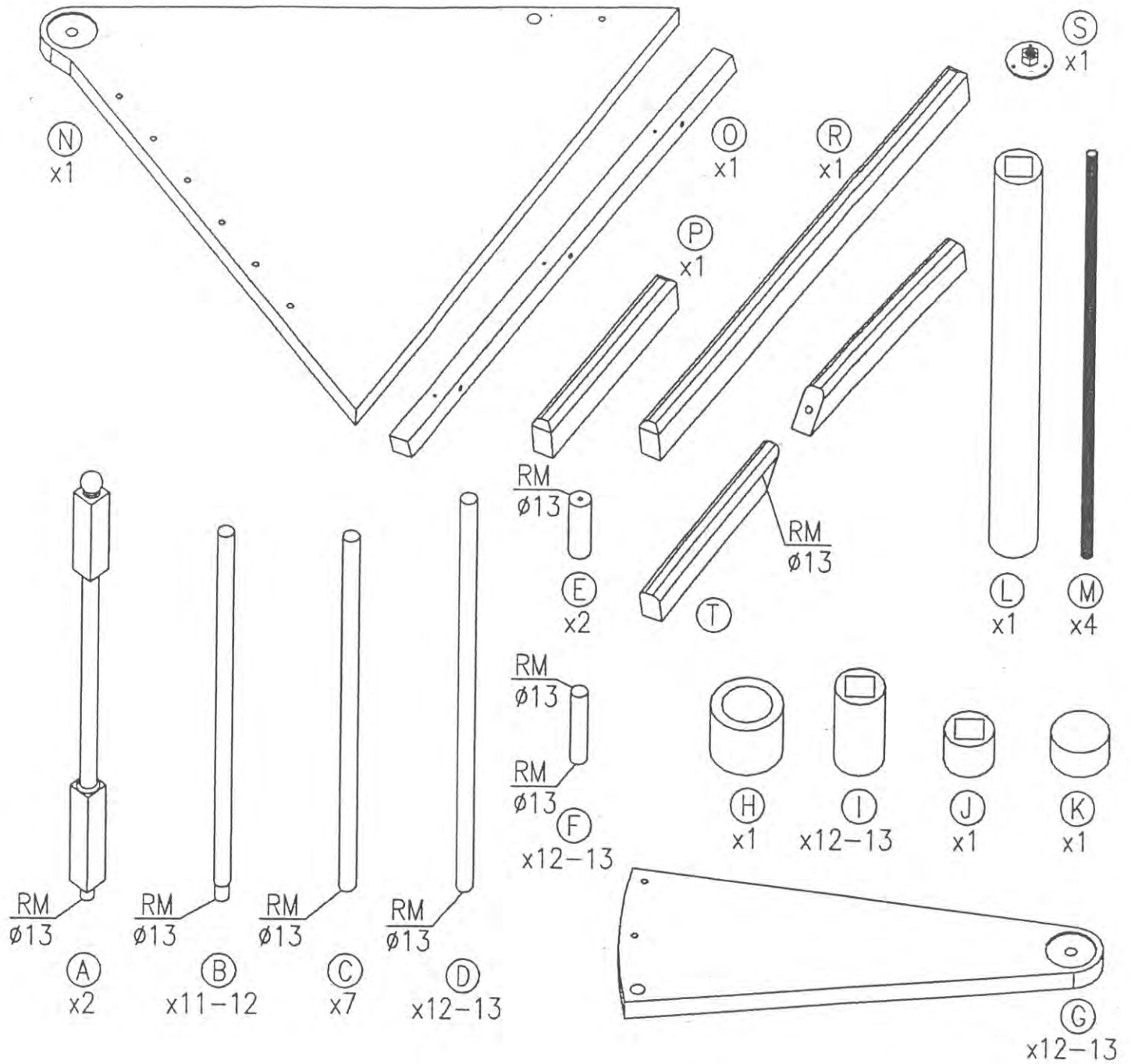
1 Steigung = 1 x 18,0 cm „X“

Die Abstützungen unten kürzen „E“ = 1. Steigungshöhe „X“ abzüglich Stufenstärke (4cm).

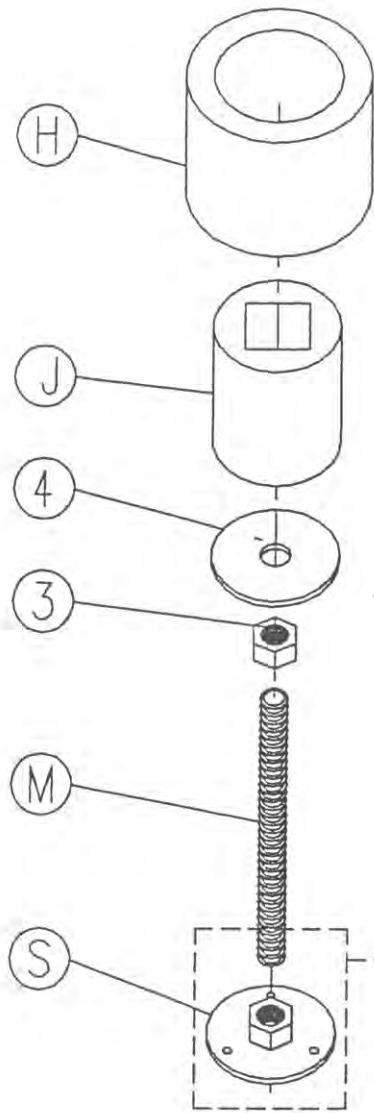
- Zu 4-6: Das Verspannen der Treppe mittels Unterlegscheibe und Sechskantmutter führen Sie nach jeder 3. oder 4. Stufe durch (fest anziehen!) Die Verbindung zweier Gewindestangen muß immer innerhalb der Distanzhülsen (Abb. 6) erfolgen. Achten Sie darauf, daß die Gewindestangen jeweils bis zur Hälfte in die Gewindemuffe (6) eingeschraubt werden. Dabei ist ein Kürzen der ersten Gewindestange mittels Eisensäge notwendig.
- Zu 3d,5,6.: Das Steiggeländer bitte gemäß Abb. 3d, 5 und 6 montieren. Die Stäbe werden von unten durch die Stufen verschraubt und oben im Handlauf verleimt. Die beiden Handlaufteile bitte wie auf Abb. 5 verbinden.
- Zu 8a.: Vor Montage des Podestgeländers ist unbedingt das Top-Rohr (L) mit dem Handlauf (R) zu verbinden.
- Zu 8b.: Bei einer runden Deckenöffnung muß das Podest entsprechend zugeschnitten werden. Ein rundes Podest befestigen Sie nicht mit der geraden Leiste, sondern mit bauseits erworbenen Winkeln.
- Zu 9: Endmontage der Treppe wie Abb. 9. Die Gewindestange, falls erforderlich, gemäß Abb. „M“ kürzen. Das Podestgeländer kann mit der Wand verbunden werden.

Empfehlung: Nach 3-4 Wochen die zugänglichen Schrauben noch einmal nachziehen.

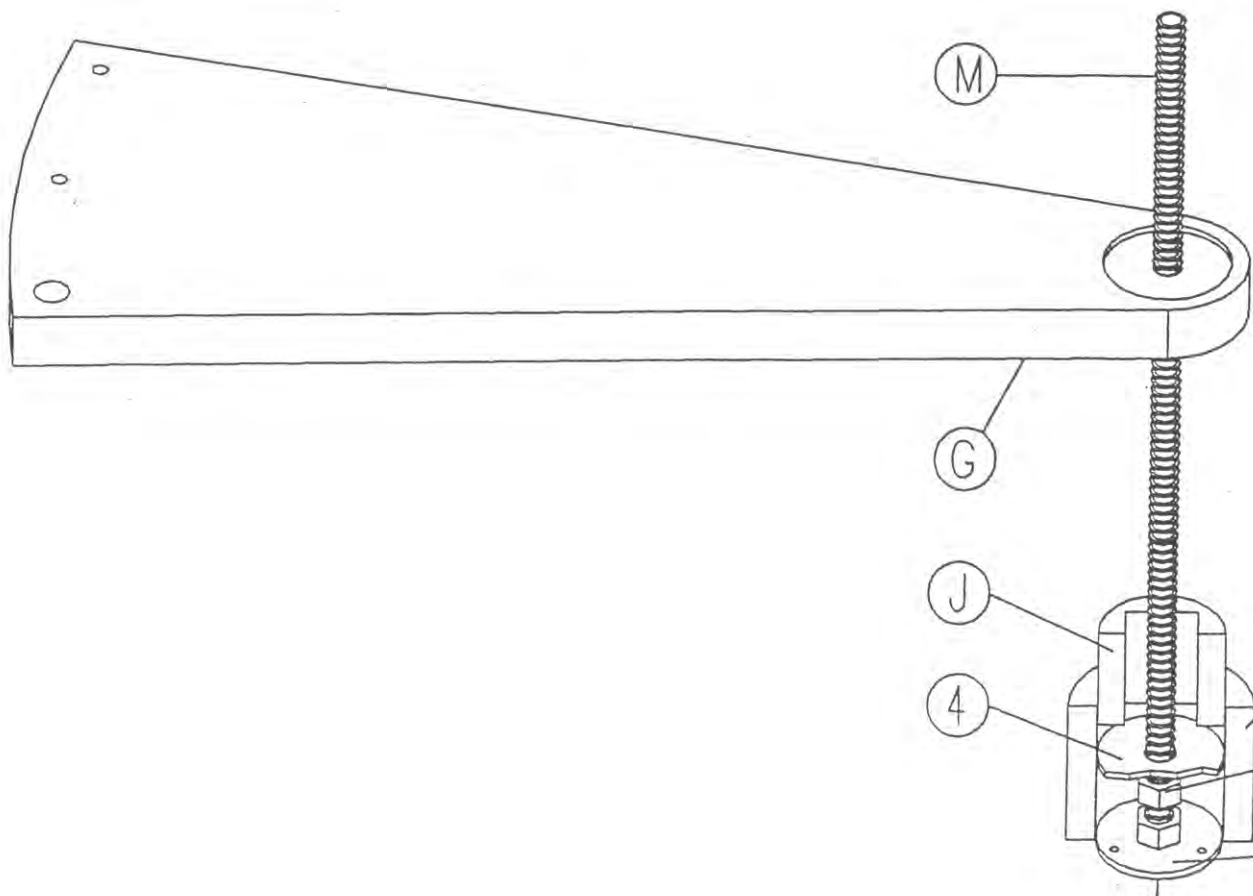
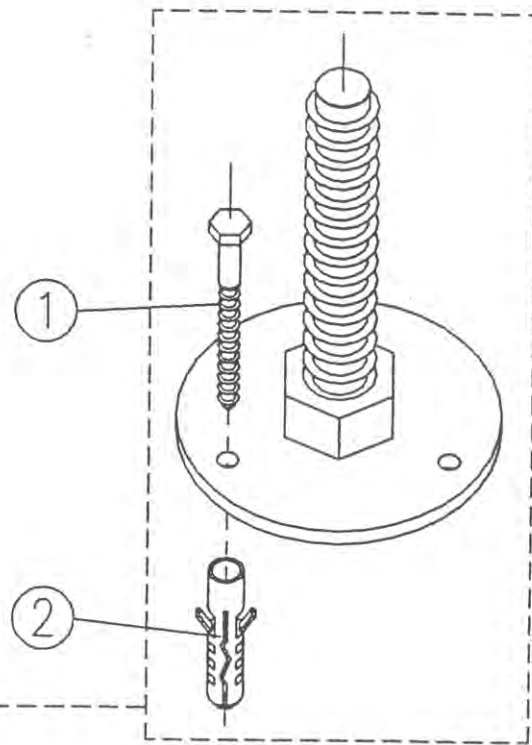
Die Spindeltreppe Lugano ist als Nebentreppe einsetzbar. Die Bestimmungen der jeweiligen Landesbauordnungen sind zu beachten.



| | | | | | | | |
|---------|---------|---------|---------|----------|---------|---------|----------|
| ① x4 | ② x6 | ③ x9 | ④ x1 | ⑤ x15 | ⑥ x3 | ⑦ x4 | ⑧ x31 |
| ⑨ x1 | ⑩ x1 | ⑪ x1 | ⑫ x7 | ⑬ x7 | ⑭ x4 | ⑮ x1 | ⑯ x3 |
| ⑰ x1 | ⑱ x2 | ⑲ x2 | ⑳ x4 | ㉑ x2 | ㉒ x1 | ㉓ x1 | |



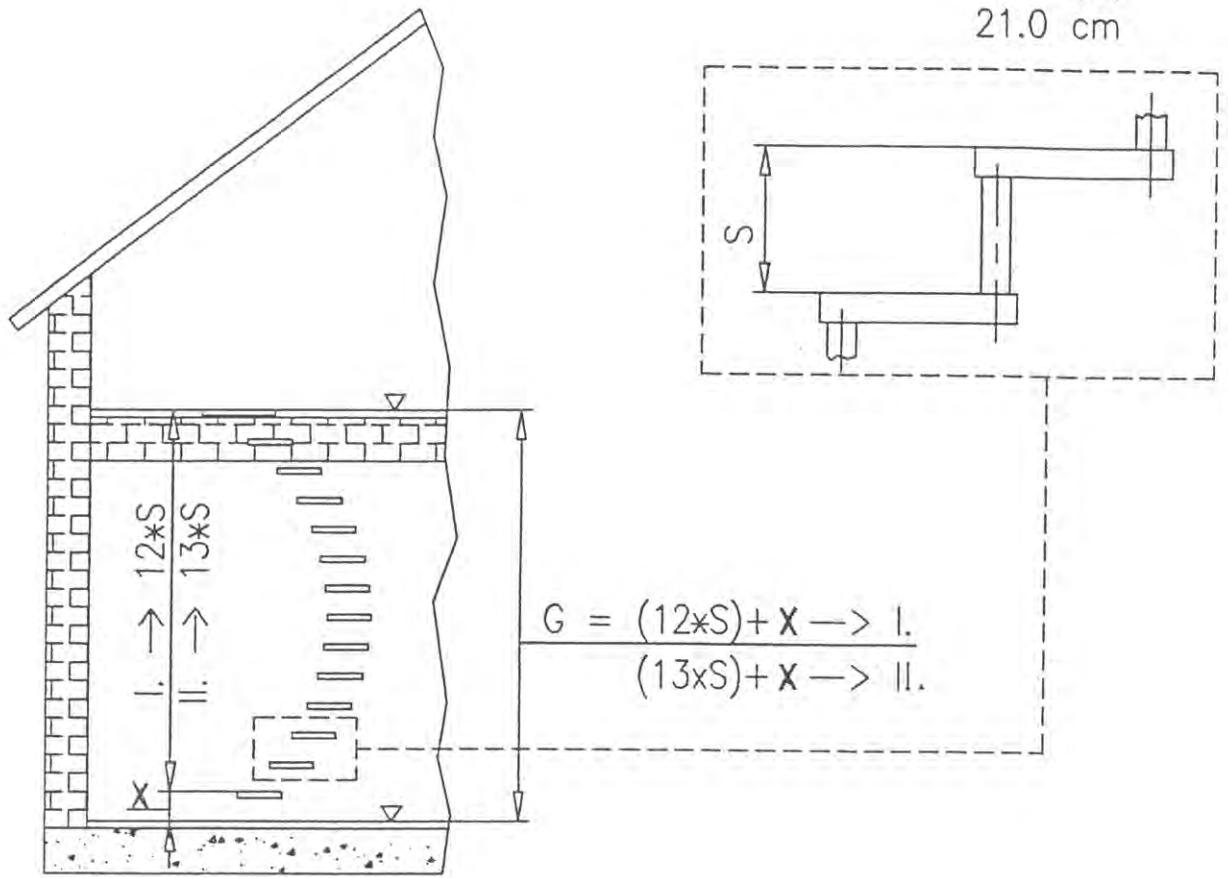
1



2

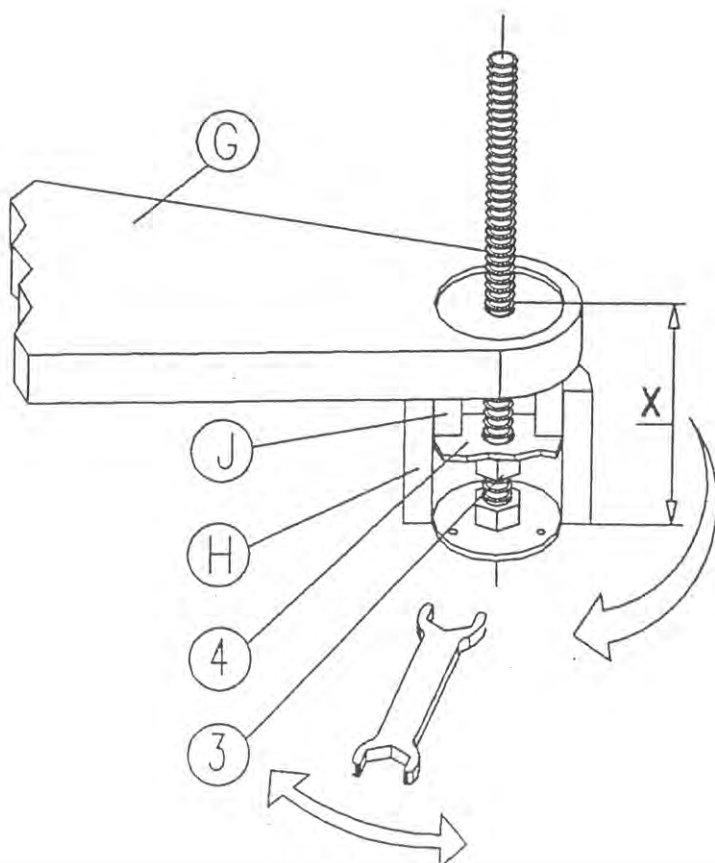
3a

S = 20.0 cm
20.5 cm
21.0 cm

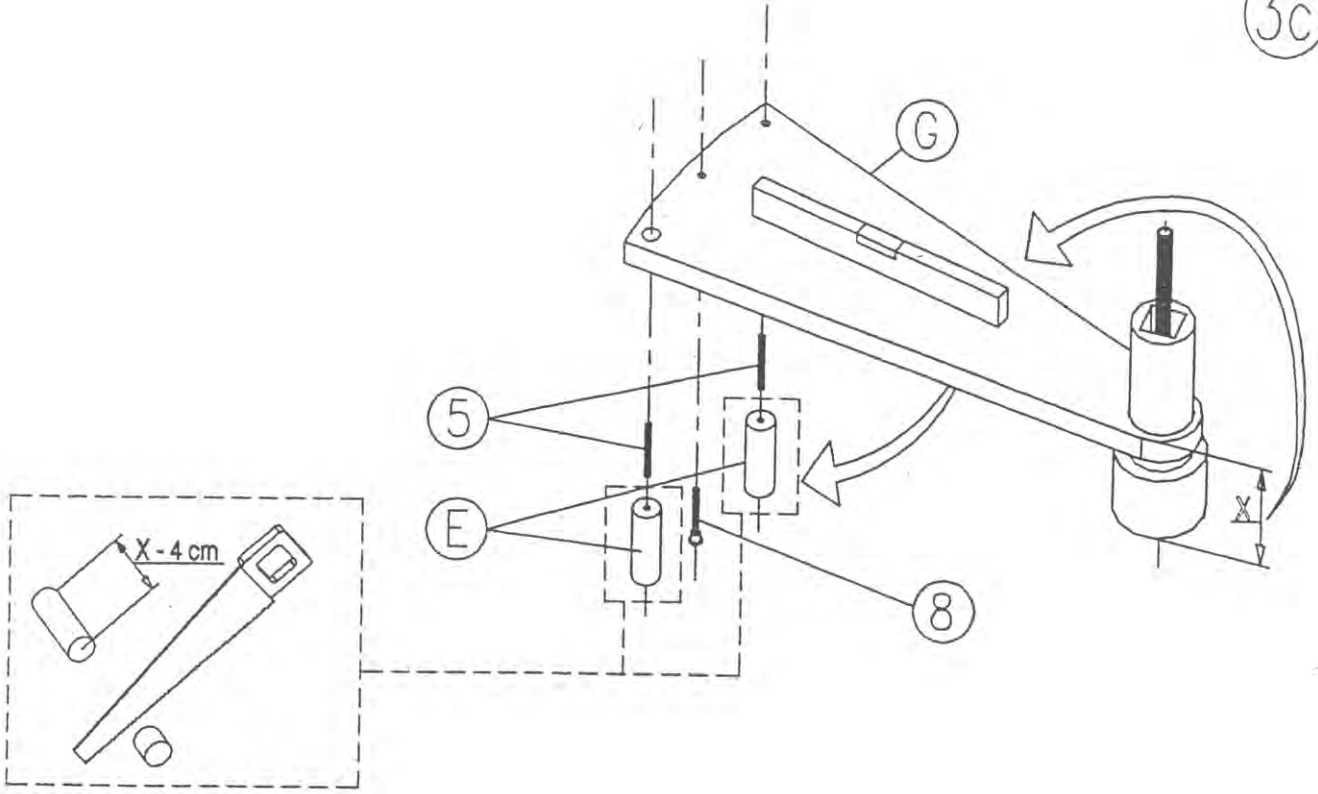


3b

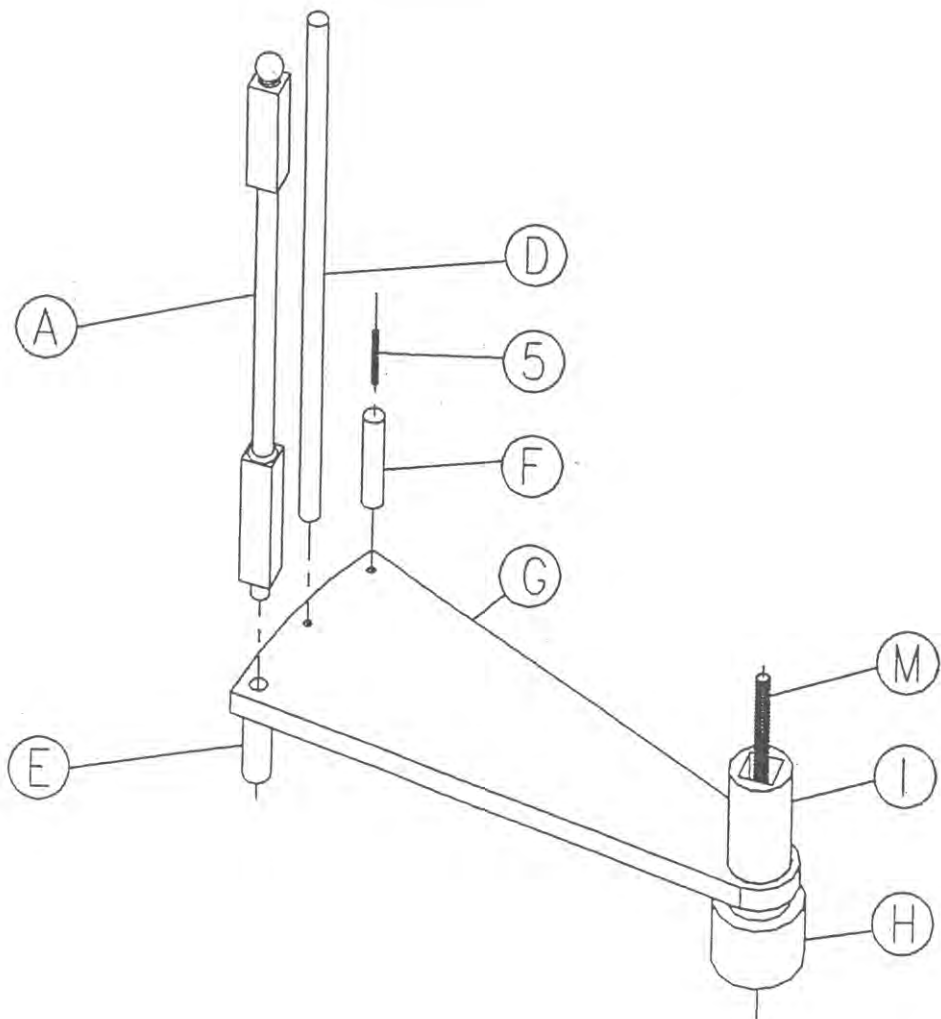
I. => X = G - 12*S
II. => X = G - 13*S



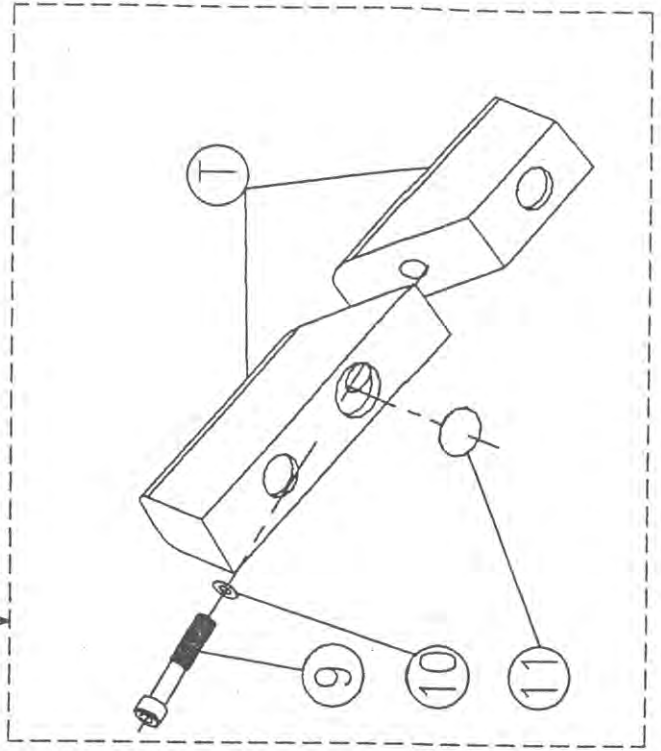
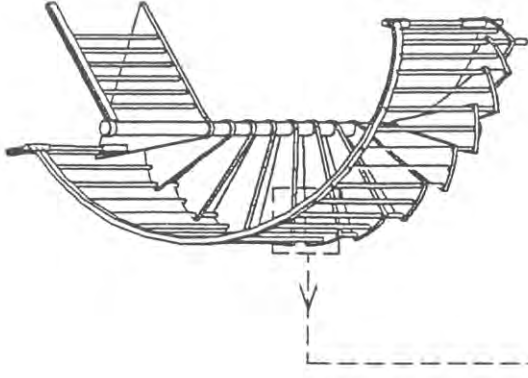
3c



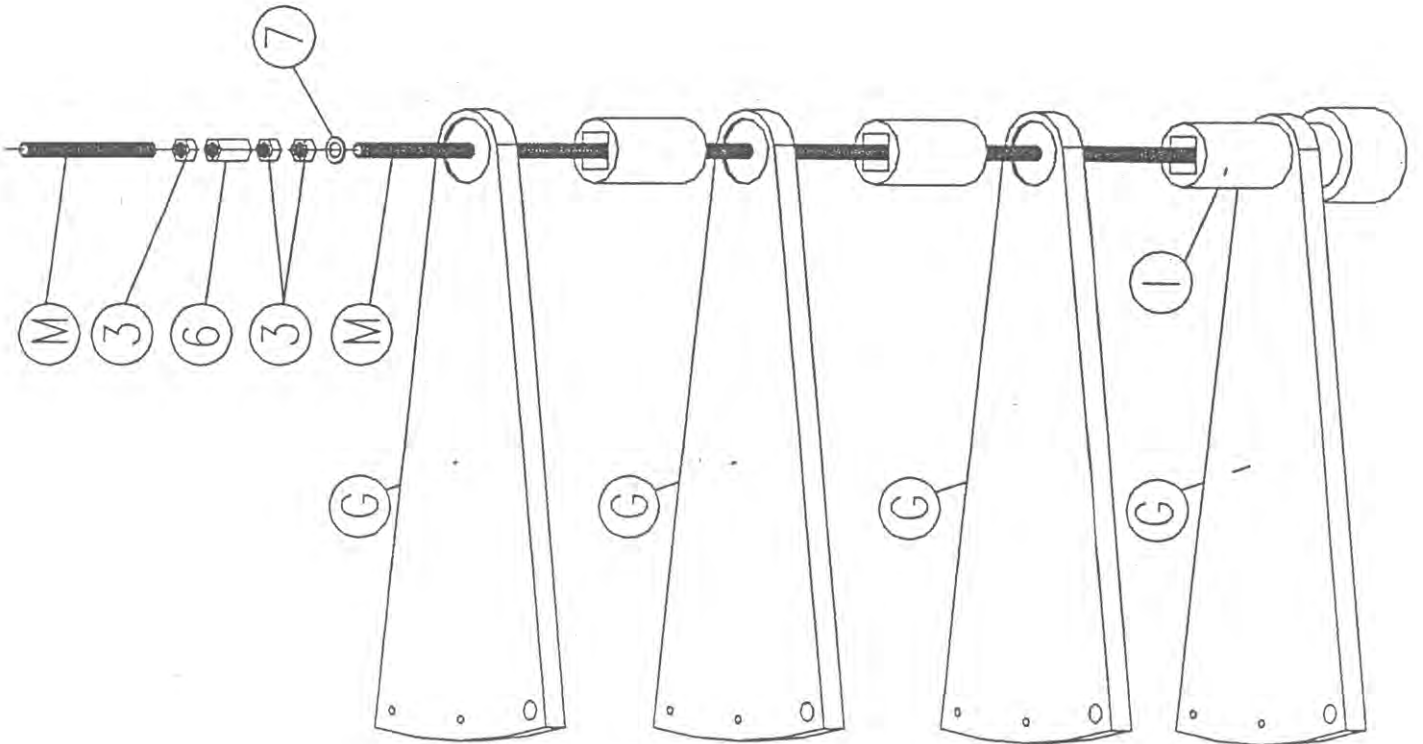
3d



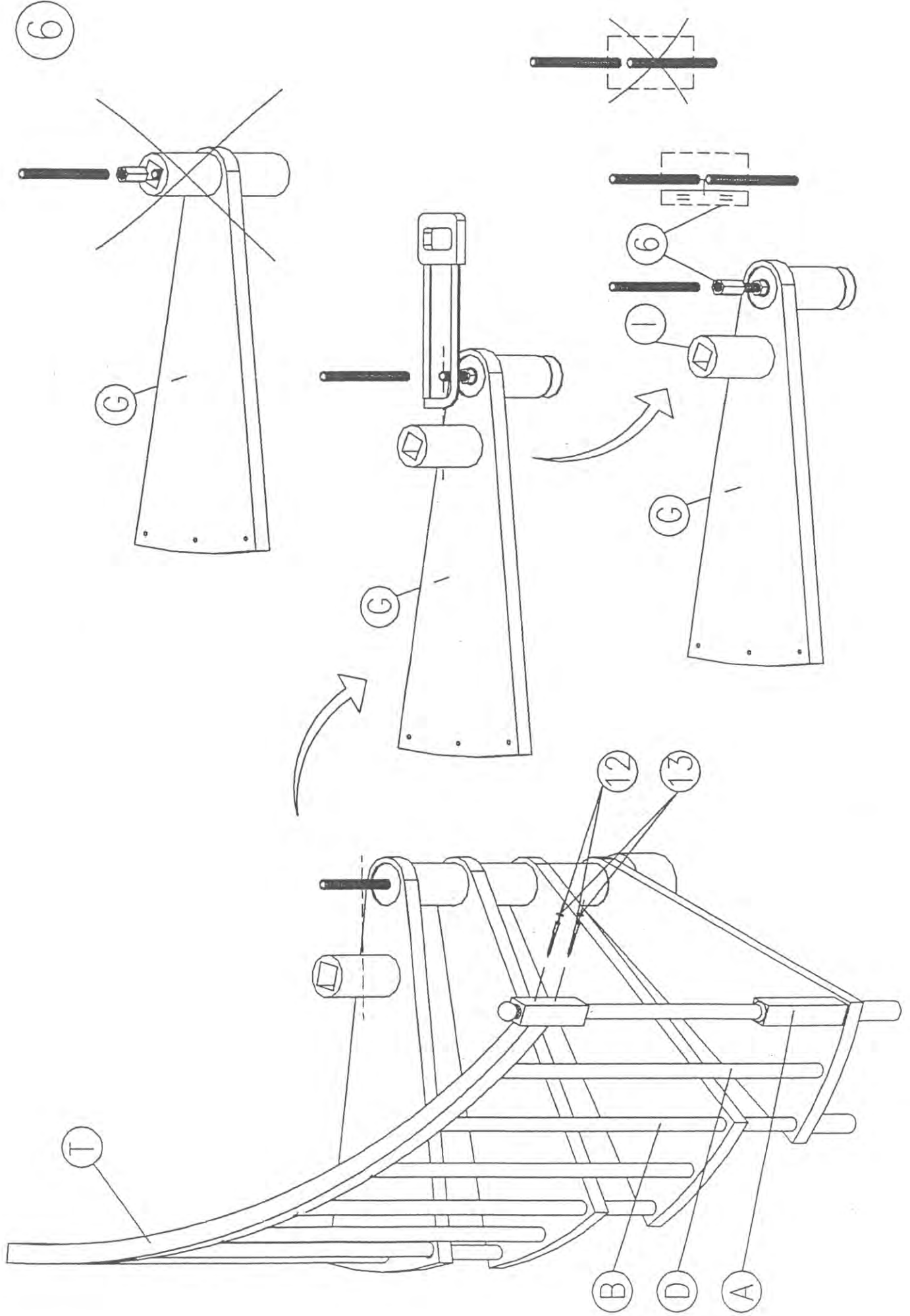
5

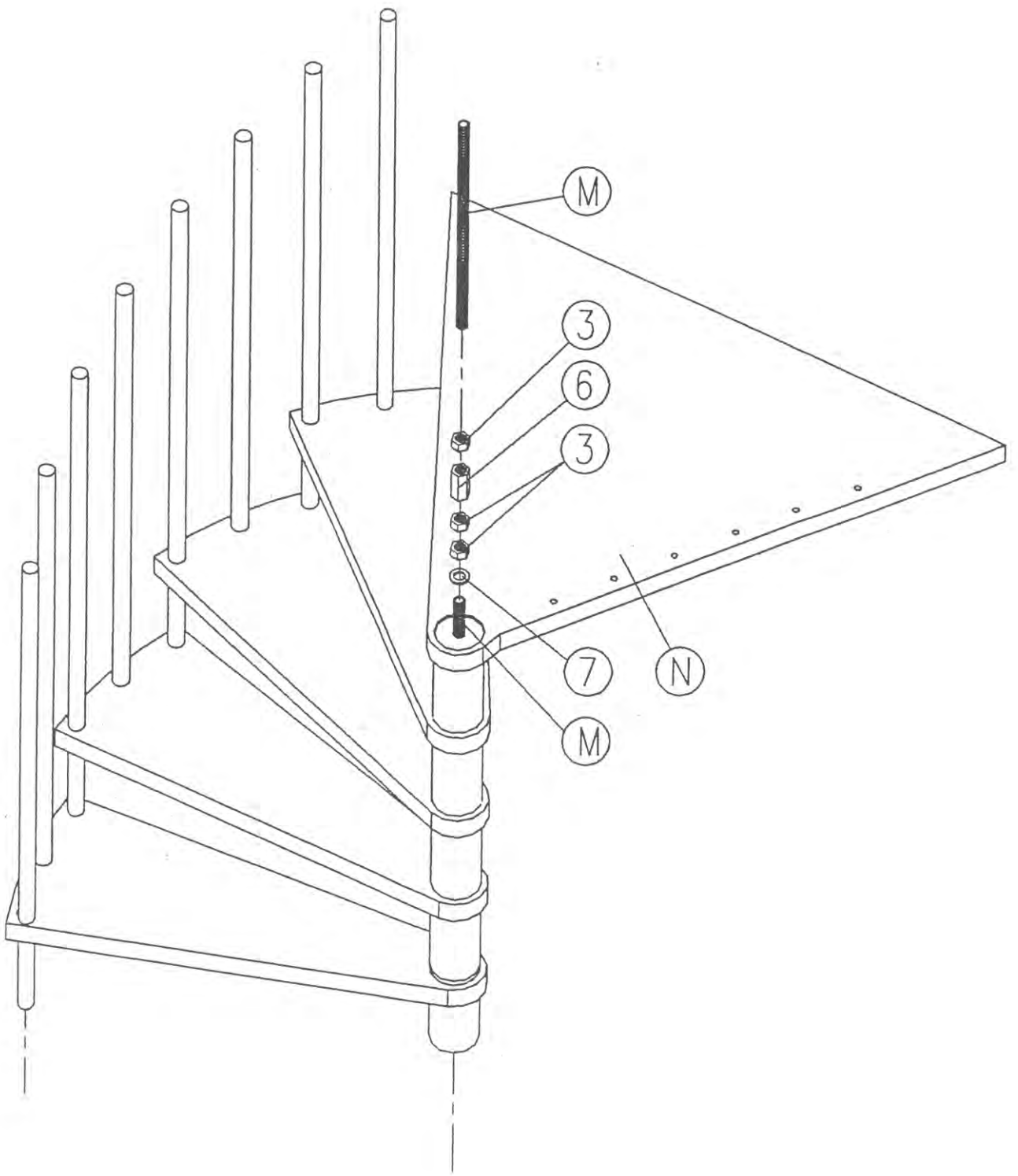


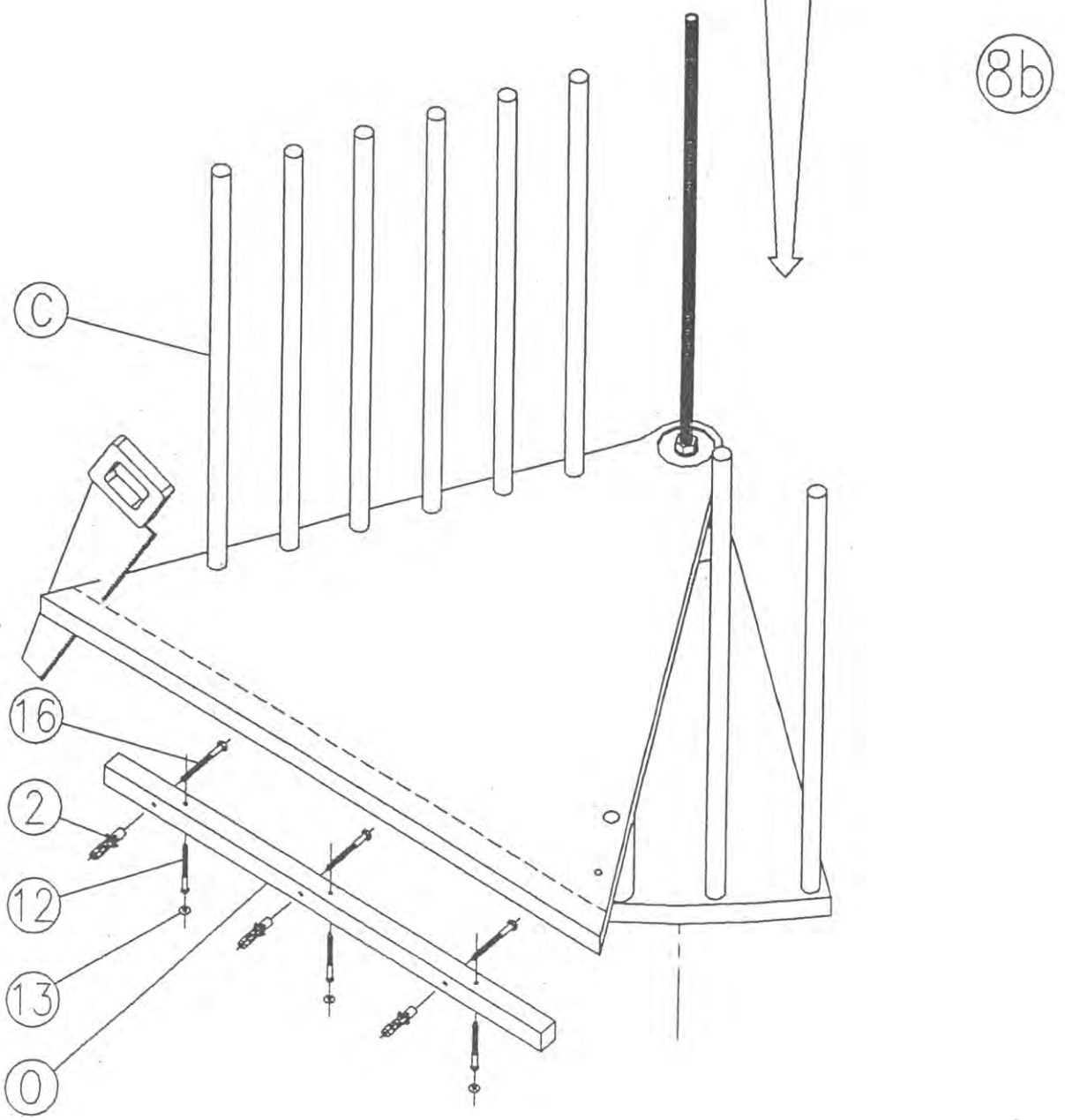
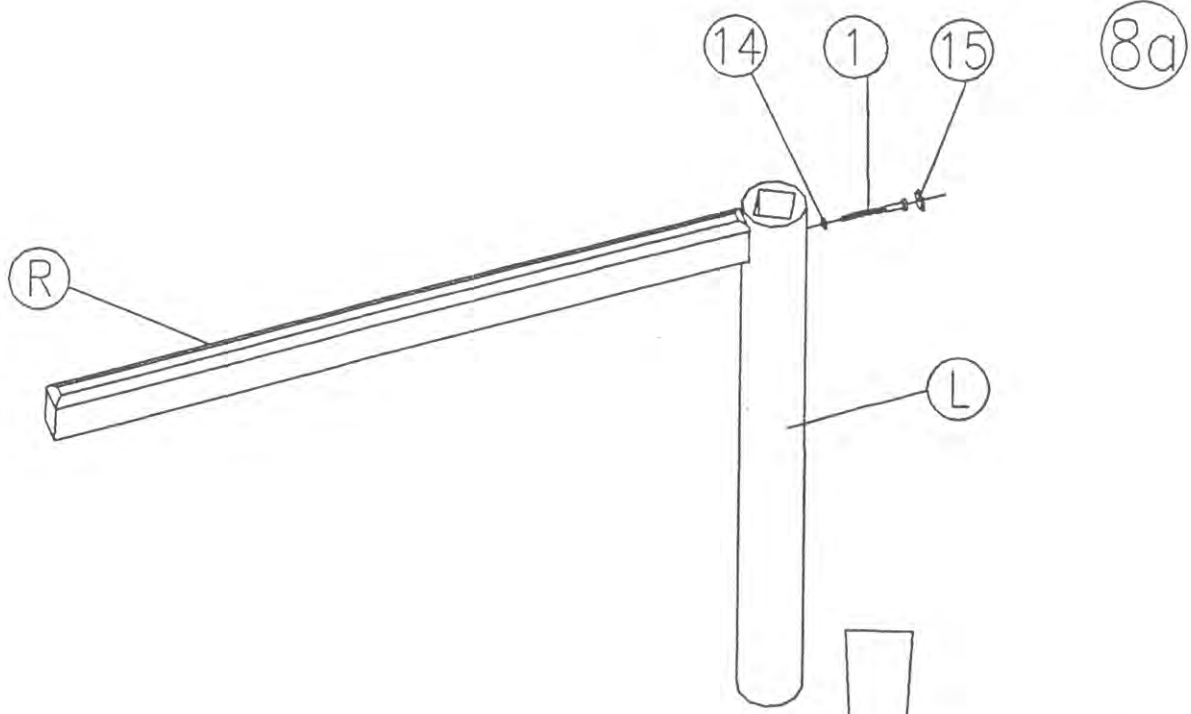
4



6







9

