



GS Treppen GmbH & Co.KG

Biegener Landstraße 2

D - 15299 Müllrose - Dubrow

Tel.: 033606 / 787791

Fax: 033606 / 787792

info@gstreppen.de

<http://www.treppenportal-deutschland.de>

Sollten Sie Fragen haben oder Hilfe
benötigen - rufen Sie uns an.
Unser Team hilft Ihnen gern bei allen Fragen
zu den auf unserer Webseite eingetragenen
Produkten. Wir bieten auch Montage und
Aufmaß der Treppen an

Klan

behandelte Stufen
aus massiver Buche

SOLIDES GELÄNDER

Klan





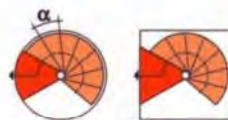
Zusammensetzbarer Bausatz von 120 cm mit 10 Geländersäulen, einem Handlauf und den Befestigungen. Der Balustradenkit kann auch eine runde Form annehmen.

Klan, die Holz-Stahl Kombination!

Kit Klan: das Geländer, 1 Podest und 12 Stufen aus massiver Buche
... alles im Preis inbegriffen!

KIT KLAN	+1 KIT	+2 KIT	+3 KIT
13 STUFENHÖHEN	ZUSÄTZLICHE STUFENHÖHE	ZUSÄTZLICHE STUFENHÖHE	ZUSÄTZLICHE STUFENHÖHE
HÖHE 253+306 cm	HÖHE 296+330 cm	HÖHE 317+353cm	HÖHE 338+377 cm

Ø 120 cm $\alpha \approx 32^\circ$
 Ø 140 cm $\alpha \approx 29^\circ$
 Ø 160 cm $\alpha \approx 27^\circ$



Es ist ratsam, dass die Deckenöffnung 5 cm grösser ist als der ausgewählte Treppendurchmesser.
 Bsp.: Treppe Ø 120 = Ø Deckenöffnung 125 cm.

FARBEN:

schwarz (RAL 9017),
weiss (RAL 9010) oder
grau (RAL 9006).

STUFEN:

aus **massiver Buche**.

HANDLAUF:

aus **schwarzem Polyurethan** wie das andere Zubehör.

DURCHMESSER:

120, 140 und 160 cm.

KIT-TREPPE:

die Kit-Treppe kann auf Höhen **zwischen 253 und 306 cm** verstellt werden.

DIE ZUSÄTZLICHEN KITS:

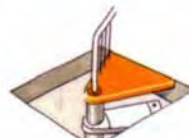
- **KIT-STUFENHÖHE:** mit dem Kauf einer oder mehreren zusätzlichen Kit-Stufenhöhen, kann eine Höhe von 377 cm erreicht werden (**Achtung:** es ist nötig zusätzliche **KIT ZENTRALSÄULEN und KIT HANDLÄUFE** zu bestellen!).
- **BALUSTRADEN-KIT:** auf Anfrage werden Balustraden-Kits mit **je 120 cm** Brüstungsgeländer geliefert.



Podest aus massiver Buche für:



ein rundes Deckenloch



ein viereckiges Deckenloch

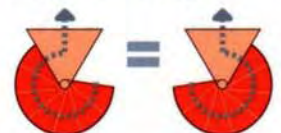


Fälle ohne Deckenloch



Der **Balustraden-Kit** ermöglicht es, die Öffnung der oberen Etage zu schützen.

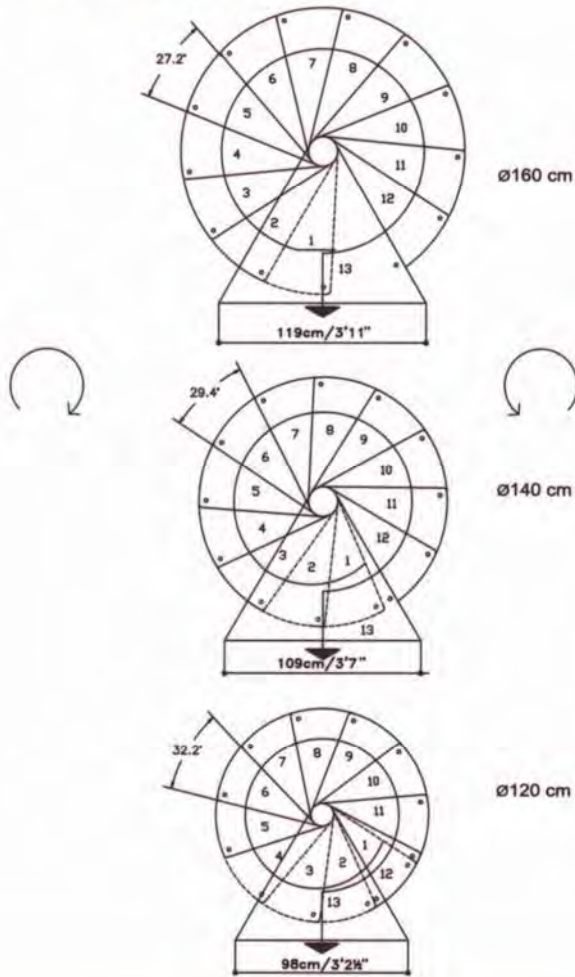
Drehrichtung im Uhr- und Gegenuhrzeigersinn



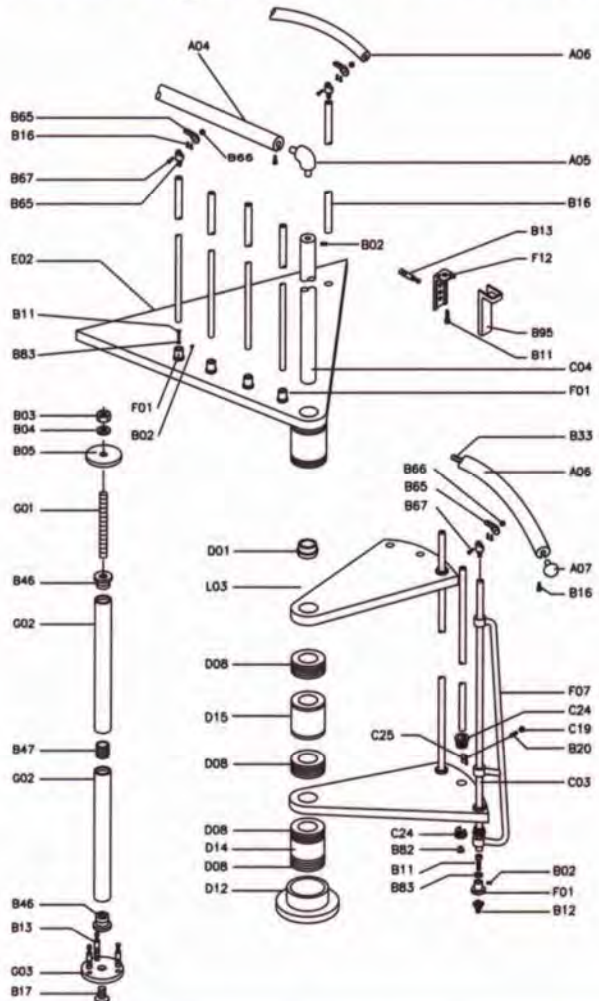
wird während der Montage bestimmt

Klan

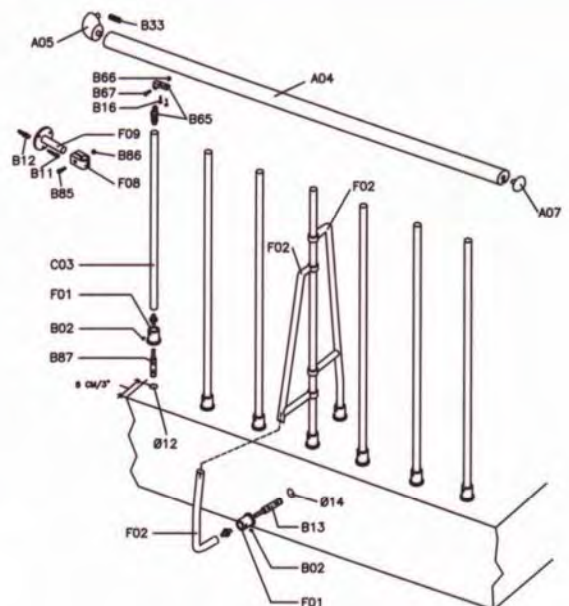
Drehrichtung



Montage (Für die Montage benutzen Sie bitte das auf Seite 13 erwähnte Werkzeug.)



Balustraden-Kit




Civik, Civik Zink Montage-Werkzeug

 \varnothing 8x300 12x120 14x150 mm


 \varnothing 2.5 3.5 4.5 9 mm

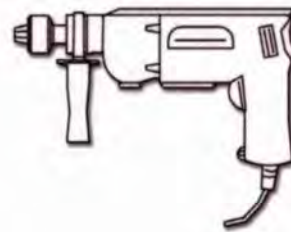
 PH 2

 12/13 mm



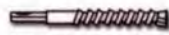
 13 17 19 30 mm

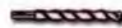
 2.5 3 5 12 mm



Klan Montage-Werkzeug



 \varnothing 8x300 12x120 14x150 mm

 \varnothing 2.5 3.5 4.5 mm

 PH 2



 13 17 30 mm

 2.5 3 4 5 12 mm

