



GS Treppen GmbH & Co.KG

Biegener Landstraße 2

D - 15299 Müllrose - Dubrow

Tel.: 033606 / 787791

Fax: 033606 / 787792

info@gstreppen.de

<http://www.treppenportal-deutschland.de>

Sollten Sie Fragen haben oder Hilfe benötigen - rufen Sie uns an. Unser Team hilft Ihnen gern bei allen Fragen zu den auf unserer Webseite eingetragenen Produkten. Wir bieten auch Montage und Aufmaß der Treppen an

Civik



KIT CIVIK

13 STUFENHÖHEN

HÖHE
252+305cm

+1 KIT
ZUSÄTZLICHE
STUFENHÖHE

HÖHE
294+329cm

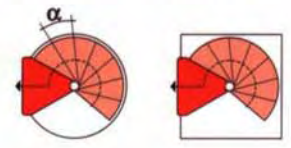
+2 KIT
ZUSÄTZLICHE
STUFENHÖHE

HÖHE
315+352cm

+3 KIT
ZUSÄTZLICHE
STUFENHÖHE

HÖHE
336+376cm

Ø 120 cm $\alpha \approx 29^\circ$
 Ø 140 cm $\alpha \approx 26^\circ$
 Ø 160 cm $\alpha \approx 26^\circ$



Es ist ratsam, dass die Deckenöffnung 5 cm grösser ist als der ausgewählte Treppendurchmesser.
 Bsp. : Treppe Ø 120 = Ø Deckenöffnung 125 cm.

Civik

Kit Civik: 1 Universalpodest, 12

UNIVERSALPODEST
für:



ein rundes Deckenloch



ein viereckiges Deckenloch



Fälle ohne Deckenloch

Drehrichtung im Uhr- und
Gegenuhrzeigersinn



wird während der Montage bestimmt



Stahlfarben: grau, weiss und schwarz!

rutschsichere Stufen, das Geländer... *alles im Preis inbegriffen!*

FARBEN:

schwarz (RAL 9017),
weiß (RAL 9010) oder
grau (RAL 9006).

STUFEN:

aus **gestanztem Stahl**.

HANDLAUF:

aus **schwarzem Polyurethan**
sowie der austauschbare
Stufenbelag, der zur
Rutschfestigkeit und als Schutz
gegen Abnutzung dient.

DURCHMESSER:

120, 140 und 160 cm.

KIT-TREPPE:

die Kit-Treppe kann auf Höhen

zwischen 252 und 305 cm
verstellt werden

DIE ZUSÄTZLICHEN KITS:

- KIT-STUFENHÖHE:

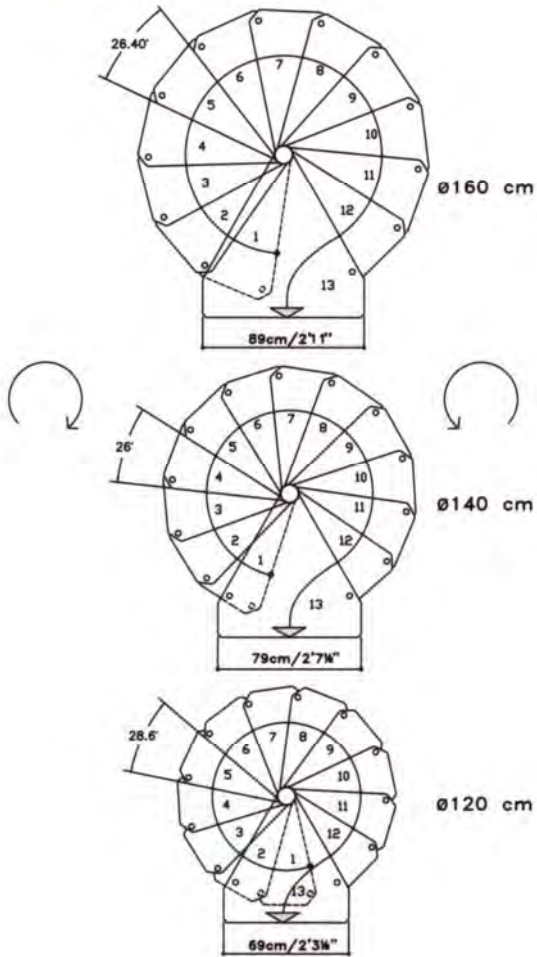
mit dem Kauf einer oder
mehrerer zusätzlicher Kit-
Stufenhöhen, kann eine Höhe
von 376 cm erreicht werden
**(Achtung: es ist nötig zusätzliche
KIT ZENTRALSÄULEN und
KIT HANDLÄUFE**
zu bestellen!).

- BALUSTRADEN-KIT:

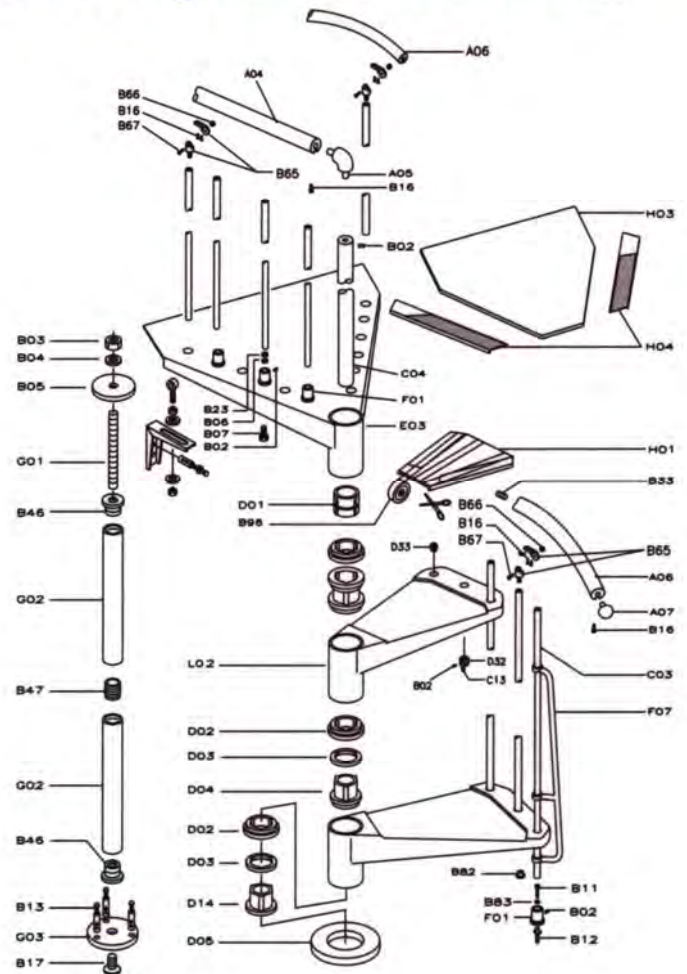
auf Anfrage werden Balustraden-
Kits mit je **120 cm**
Brüstungsgeländer geliefert.



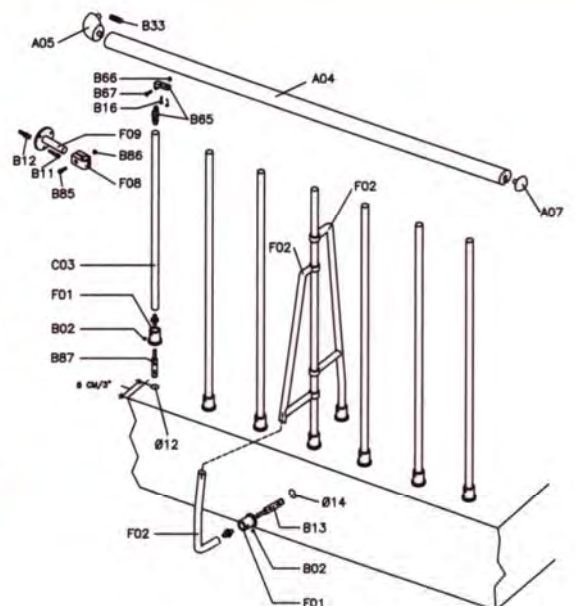
Drehrichtung



Montage (Für die Montage benutzen Sie bitte das auf Seite 13 erwähnte Werkzeug.)



Balustraden-Kit




Civik, Civik Zink Montage-Werkzeug

 \varnothing 8x300 12x120 14x150 mm


 \varnothing 2.5 3.5 4.5 9 mm

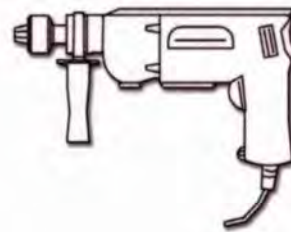
 PH 2

 12/13 mm



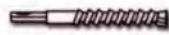
 13 17 19 30 mm

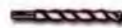
 2.5 3 5 12 mm



Klan Montage-Werkzeug



 \varnothing 8x300 12x120 14x150 mm

 \varnothing 2.5 3.5 4.5 mm

 PH 2



 13 17 30 mm

 2.5 3 4 5 12 mm

