



GS Treppen GmbH & Co.KG

Biegener Landstraße 2

D - 15299 Müllrose - Dubrow

Tel.: 033606 / 787791

Fax: 033606 / 787792

info@gstreppen.de

<http://www.treppenportal-deutschland.de>

Sollten Sie Fragen haben oder Hilfe
benötigen - rufen Sie uns an.
Unser Team hilft Ihnen gern bei allen Fragen
zu den auf unserer Webseite eingetragenen
Produkten. Wir bieten auch Montage und
Aufmaß der Treppen an

TopLight SPINDEL TREPPE

Montageanleitung

1. Anstrich und Versiegelung

Aluminiumgußteile lassen sich individuell leicht farblich gestalten. Es wird empfohlen bei Naturbelassung die Elemente mit Klar- oder Silberfarbe zu behandeln, da sich sonst Flecken bilden. Die einfachste Lösung ist das Lackieren der Stufenträger vor der Montage mit handelsüblichem Farbspray. Das Alu-Standrohr wird in preßblanker Ausführung geliefert (Eloxieren gegen Aufpreis). Eisenteile sind grundiert bzw. galvanisch verzinkt.

Rohe Stufen und Holzteile können versiegelt oder mit biologischen Mitteln behandelt werden. Ein Beizen dieser Teile ist vor dem Versiegeln möglich.

2. Montagewerkzeug

Bohrmaschine (evtl. mit Schlagwerk) bzw. Schrauber

Steinbohrer 10Ø

Spiralbohrer 4,5Ø

Schraubenschlüssel 10 + 13mm

Inbusschlüssel SW 4 + SW 6 (Lieferumfang)

Wasserwaage

Metermaß

3. Standrohr für Podestmontage vorbereiten

Standrohr und Bodenplatte wie in Abb.1 verbinden und mit 5 Stk. Gewindestifte M8x8 in Nut fest anschrauben.

Zur Podestmontage 4 Stk. Druckfedern auf Federmuttern M8 aufstecken und mit beiliegendem Montagestift in Nut von Standrohr eindrehen (siehe Abb. 5). Zirka Position der Federmuttern im Standrohr entsprechend der Geschoßhöhe einstellen. Stufenträger an Standrohr anlegen und so weit nach oben schieben, bis alle Federmuttern mit Inbusschrauben M8x20 bzw. M8x40 an Stufenträger vorgeschraubt werden können (vgl. Abb. 6). Stufenträger-Oberkante auf Geschoßhöhe minus 40mm einstellen und anschließend Inbusschrauben festziehen. Die Abdeckplatte von oben in Stufenträger einpressen und ggf. mit Silikon oder Doppelklebeband fixieren.

4.1 Podestbefestigung für Blechauflage

Podestwanne entsprechend Wendelrichtung rechts- oder linksbündig auf TopLight Stufenträger auflegen und entsprechend den Bohrungen ausrichten. Durch die drei Bohrungen im Stufenträger Inbusschraube mit Senkkopf M6x60 stecken und an Podestwanne mit Beilagscheibe 6,4Ø und Mutter M6 fixieren. Der Blechabstandhalter wird mit den zwei Inbus Senkkopfschrauben M6x60 sowie mit den Inbus Rundkopfschrauben M6x20 an der Podestwanne befestigt. Das sechste Loch wird mit der Inbusschraube M6x20 abgedeckt. Abschließend alle Muttern fest anziehen und Podestauflage über Podestwanne stützen (vgl. Abb. 2a).

4.2 Podestbefestigung für Blindstufe

Podesteinlage in Podestwanne legen und die Löcher auf Spanplatte übertragen. Sechs Bohrungen 8Ø in Podesteinlage vorsehen.

Podestwanne mit Spanplatteneinlage entsprechend Wendelrichtung rechts- oder linksbündig auf TopLight Stufenträger auflegen und entsprechend den Bohrungen ausrichten. Durch die drei Bohrungen im Stufenträger Inbusschraube Senkkopf M6x60 bzw. M6x80 stecken und an Podesteinlage mit Einschlagmutter M6 fixieren. Die restlichen drei Bohrungen werden mit Inbusschraube Rundkopf M6x40 an der Podesteinlage befestigt. Überstehende Schrauben sind bündig zu kürzen (vgl. Abb. 2b).

Ein bündiges Montieren der fertigen Podesteinlagen (mit aufgeklebtem Belag) kann durch Aufbringen verschieden starker Klebestreifen bzw. entsprechend dünner Unterlagen in der Podestwanne erfolgen.

4.3 Podestbefestigung für Holzeinlage

Podestwanne mit Massivholzeinlage entsprechend Wendelrichtung rechts- oder linksbündig auf TopLight Stufenträger auflegen und entsprechend den Bohrungen ausrichten. Durch die drei Bohrungen im Stufenträger Spax Senkkopf 6x60 stecken und mit Holzeinlage verschrauben. Die restlichen drei Bohrungen werden mit Spax Pan Head 6x40 an der Podesteinlage befestigt (vgl. Abb. 2c).

4.4 Podestbefestigung für Granit-Einlage

Blindstufen-Podesteinlage in Podestwanne legen und die Löcher auf Spanplatte übertragen. Sechs Bohrungen 8Ø in Podesteinlage vorsehen.

Podestwanne mit Spanplatteneinlage entsprechend Wendelrichtung rechts- oder linksbündig auf TopLight Stufenträger auflegen und entsprechend den Bohrungen ausrichten. Durch die drei Bohrungen im Stufenträger Inbusschraube Senkkopf M6x60 bzw. M6x80 stecken und an Podesteinlage mit Einschlagmutter M6 fixieren. Die restlichen drei Bohrungen werden mit Inbusschraube Rundkopf M6x40 an der Podesteinlage befestigt. Überstehende Schrauben sind bündig zu kürzen (vgl. Abb. 2b).

Die Montage der Granit-Einlage erfolgt laut nachfolgender Montageanleitung. (Silikon mit im Lieferumfang enthalten!)

Verklebung

Die Verklebung der LITHARSIA® soll grundsätzlich mit Naturstein-Silikon erfolgen. Bei nicht geeigneten Silikonölen können Silikonöle durch den Stein ziehen und zu Verfärbungen der Oberfläche führen. Als geeignetes Silikon empfehlen wir z.B. NOVASIL S70 transparent, OTTO Chemie Fridolfing.

Es wird eine Kleberaube mit Durchmesser von 2 – 3 mm wie folgt aufgetragen: (Abb. 2 – 5)
Zunächst an der Vorderkante der Stufe und an der rückwärtigen Kante der Ausfräsung aufbringen. Diese dienen später beim Einsetzen der LITHARSIA® gleichzeitig als Verfugung. Anschließend wird der

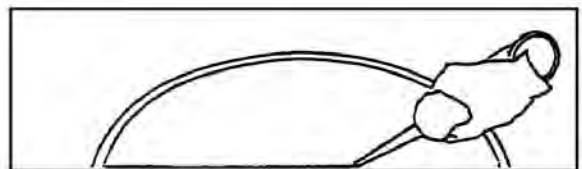


Abb. 2: Silikon an der Vorderkante auftragen

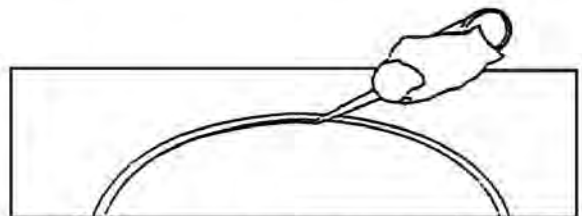


Abb. 3: Silikon an der Hinterkante auftragen

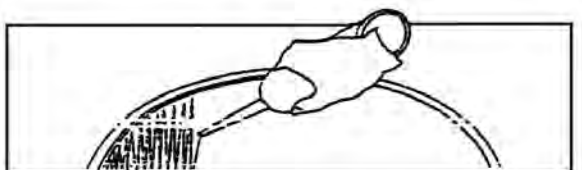


Abb. 4: Silikonraupe flächig auftragen

Kleber in einer engen Zick-Zack-Linie mit einem Durchmesser von 2 bis max. 3 mm mit einem Abstand von ca. 5 – 10 mm aufgetragen.

Die LITHARSIA® wird nun eingelegt und nach hinten geschoben. Durch das Eindrücken in das Kleberbett wird evtl. überschüssiges Silikon aus den Fugen gepresst und kann abgewischt werden. Auf diese Weise sind sämtliche Anschlussfugen dicht geschlossen. (Abb. 6)

(Als Faustregel für den Verbrauch kann gelten, dass mit einer Kartusche ca. 300 ml zwei LITHARSIA® eingeklebt werden können.)

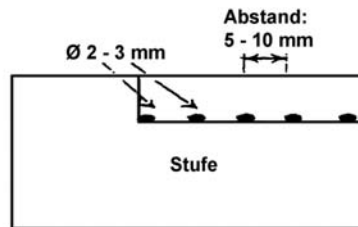


Abb. 5: Schematischer Querschnitt



Abb. 6: Einlegen der LITHARSIA®

5. Standrohr ausrichten und befestigen

Podest nun an Austrittseite der Deckenöffnung anlegen und bündig mit Oberkante Fertigboden einstellen. Standrohr mittig zur Deckenöffnung ausrichten. Dabei ist auf Spindelnenndurchmesser, Podestgröße, Austrittseite und Zeichnung zu achten. Evtl. ist es notwendig, das Standrohr außermittig anzuordnen, wenn Deckenöffnung kleiner als Spindelnenndurchmesser gewählt wurde. Hier muß auf ausreichende Handlauffreiheit im Bereich des Deckendurchbruches geachtet werden (siehe Abb. 3).

Eine Befestigung der Bodenplatte auf dem Fertigboden ist bei einer ausreichenden Estrichstärke von mind. 6 cm möglich. Bohrungen 10Ø für Aufnahme von 4 Stk. Plastikdübel in Estrich vorsehen, Standrohr mit Wasserwaage ausrichten und anschließend Bodenplatte mit Holzschrauben 8x70 und Scheiben R9 fest verankern (vgl. Abb. 1). Bei einer geringeren Belagstärke kann die Bodenplatte mittels Distanzhülsen oder Unterfütterung (nicht im Lieferumfang enthalten) auf den Rohboden gesetzt werden.

Nach Fixierung der Bodenplatte Austrittspodest an Deckenlaibung durch Holzschrauben 8x70 und Scheiben R9, wie Abb. 4, verankern. Bei Beton oder Estrich sind Plastikdübel zu verwenden.

Abschließend Endkappe auf Standrohr stecken.

6. Stufenträger an Standrohr verschrauben

Federmuttern mit aufgesteckten Druckfedern, für Montage oberste Trittstufe, in Standrohr mit Montagestift eindrehen. Dabei beachten, daß die Federmuttern um jeweils eine Nut Richtung Antritt verschoben werden müssen. (vgl. auch Abb.6). Zirka Position der Federmuttern im Standrohr festlegen. Stufenträger an Standrohr anlegen und so weit nach oben schieben, bis alle Federmuttern mit Inbusschrauben M8x20 (untere Befestigung mit Inbusschraube M8x40) an Stufenträger vorgeschraubt werden können. Nun Auftrithöhe h (= Geschoßhöhe OKFF unten bis OKFF oben geteilt durch Steigungsanzahl) von Stufenoberkante bis Stufenoberkante einstellen und alle vier Inbusschrauben fest anziehen.

Alle weiteren Stufenträger nach gleichem Ablauf montieren.

7. Stufenbeläge in Stufenträger einlegen

Stufeneinlagen (Holzfurnier, Riffelblech, Granit) mit Sichtseite nach oben in TopLight Stufenträger einlegen. Edelstahl Dünnpbleche werden zusammen mit den Spanplatten 19mm in die TopLight Stufenträger eingelegt.

Die Blindstufen dienen zum bauseitigen Belegen mit Teppich, Kork, Parkett usw. Die Blindstufe kann gleichzeitig als Schablone zum Zuschnitt des Belages verwendet werden. Ein bündiges Montieren der verschiedenen Stufeneinlagen kann durch Aufbringen verschieden starker Klebestreifen bzw. entsprechend dünner Unterlagen erfolgen. Die Einlagenhöhe beträgt 20mm (vgl. Abb. 7).

Die Stufeneinlagen können auch mit Acryl, Silikon oder Doppelklebeband in die Aluträger eingeklebt werden. Zur Fixierung der Stufeneinlagen Gewindestift M8x8 seitlich in Stufenträger eindrehen.

8. Beleuchtung PiccoSpot an Stufenträger installieren (Sonderzubehör)

Ist eine Beleuchtung für die Spindeltreppe vorgesehen, so muß diese vor der Stufenträgermontage installiert werden. Der Trafo ist zweckmäßigerweise im obersten Stufenträger vor der Befestigung der Podestwanne zu plazieren. Auf der Eingangsseite wird der Trafo am Netz mit 220V angeschlossen. Das Erdungskabel muß auf der Eingangsseite mit der Alu-Konstruktion verbunden werden. Hierzu Bohrung im Stufenträger vorsehen und daran Erdungskabel verschrauben.

Das zweiadrige Anschlußkabel wird auf der Ausgangsseite des Trafos (12V) mit den jeweils außenliegenden Polen + und – verschraubt. Nun muß das Anschlußkabel durch die Bohrungen im Stufenträger (Verbindung zu Standrohr) gefädelt werden. Durch die mittlere Bohrung wird das Verbindungskabel zum unteren Stufenträger verlegt. Durch die rechte oder linke Bohrung (je nach Wendelrichtung) im unteren Stufenträger wird das Verbindungskabel wieder eingezogen (vgl. Abb. 8 + 9). Die Verbindung der Kabel wird durch eine zweipolige Lüsterklemme hergestellt, an welcher auch die PiccoSpot Lampe angeschlossen wird.

Der Stufenträger muß zur Befestigung des Beleuchtungskörpers zweimal an den Markierungen 3mm gebohrt werden. Anschließend kann der Beleuchtungskörper mit zwei Blechtreiberschrauben 3,9x13 am Stufenträger befestigt werden. Beleuchtungskörper so ausrichten, daß Lichtkegel später auf die untere Stufe trifft. Dritte Markierung im Stufenträger dient zur Kabeldurchführung, hier muß eine Bohrung 8Ø vorgesehen werden.

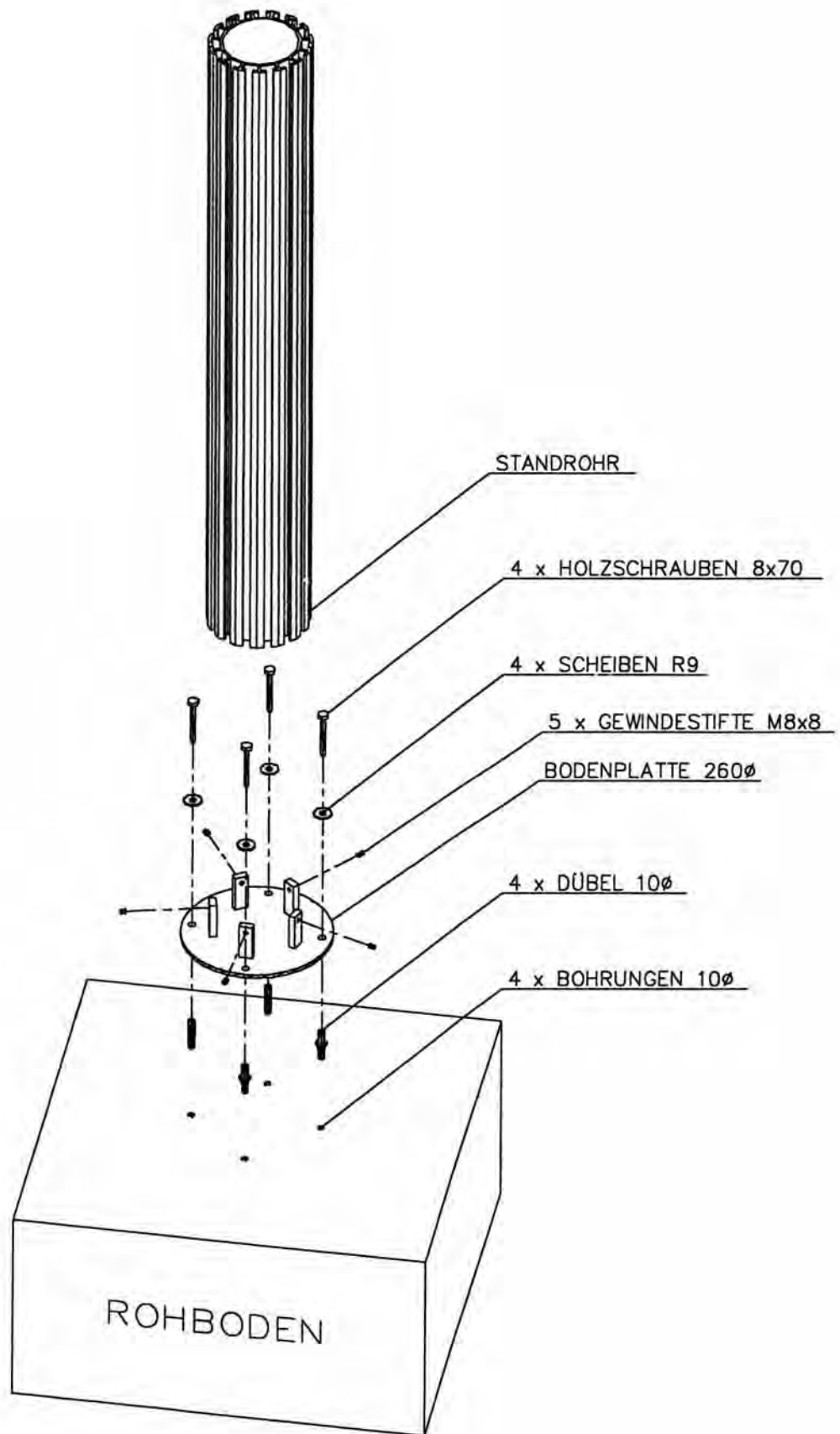
Kabel von Picco-Spot Lampe von unten durch Bohrung 8Ø führen und im Stufenträger mit der Lüsterklemme verbinden. Anschließend PiccoSpot Lampe in Beleuchtungskörper einrasten lassen. Nun Halogenbirne in Sockel von Lampe stecken (nicht mit bloßen Finger berühren). Der Schaltplan in Abb.10 verdeutlicht noch einmal das Anschlußschema.

Achtung: Elektroinstallation nur durch einen Fachmann ausführen lassen!



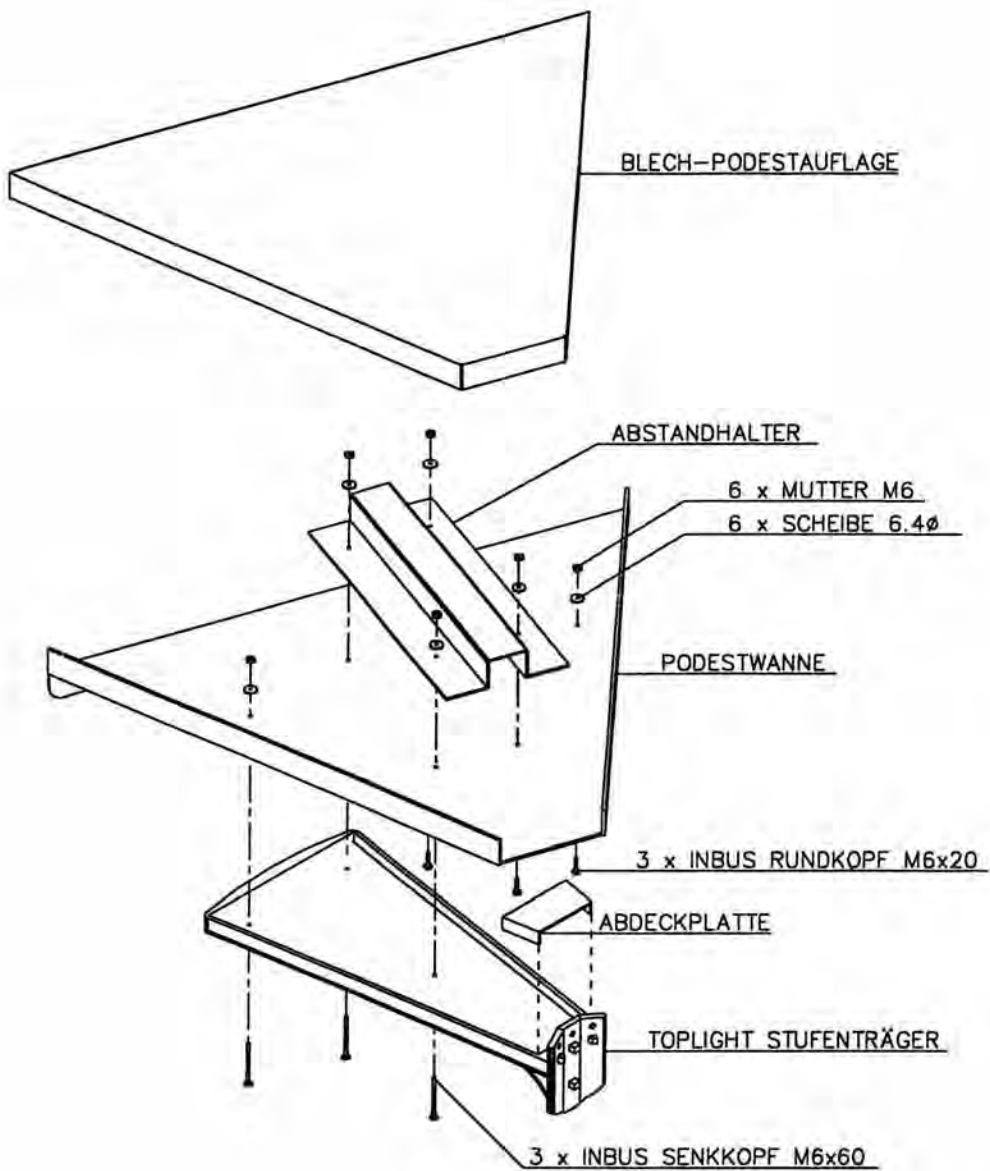
Montagetipp:

Die PiccoSpot Lampen sind, entsprechend der Kabellänge, auf die Mittelholmelemente so zu verteilen, daß der Raum unter der Treppe optimal ausgeleuchtet wird.

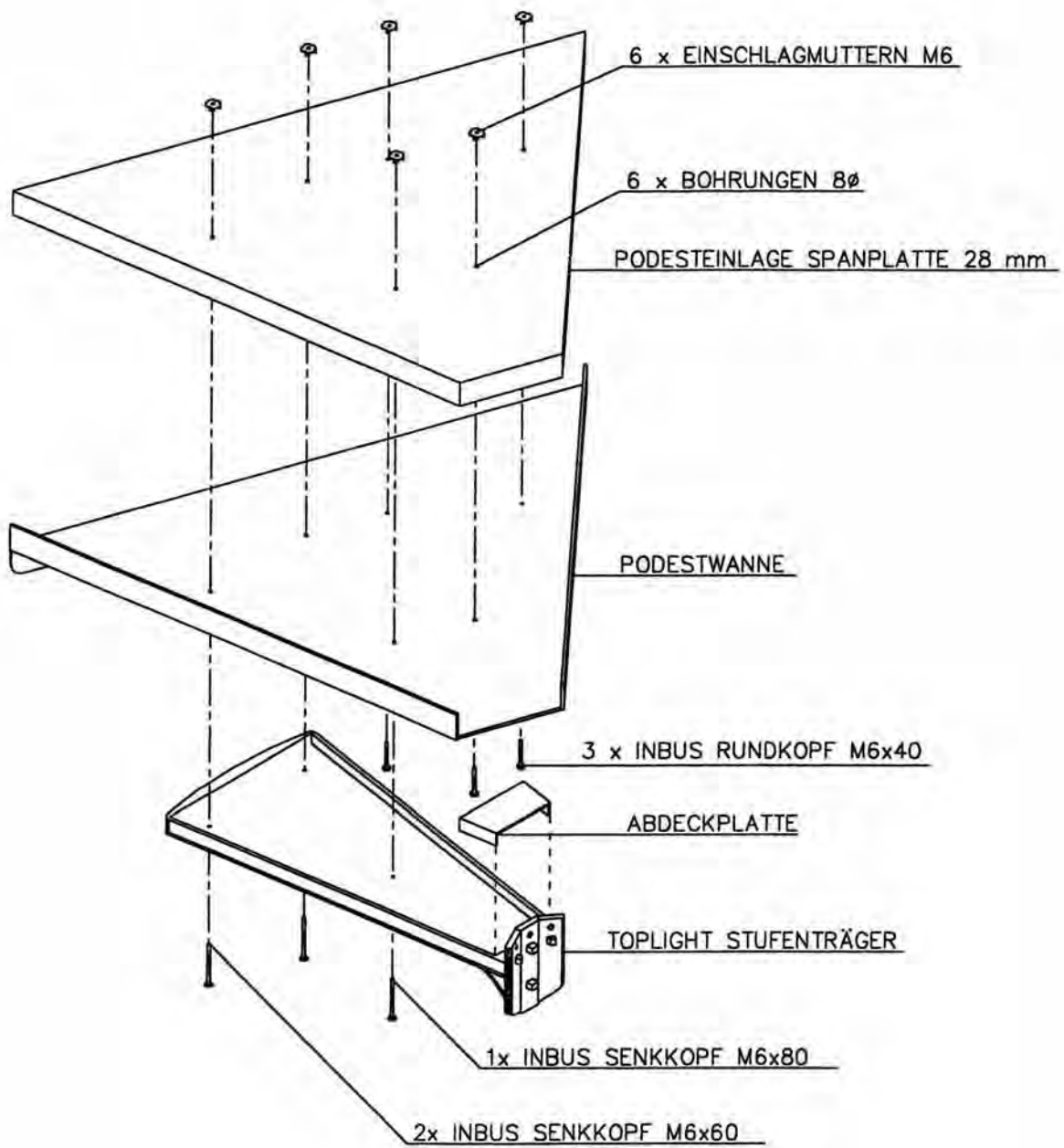


1

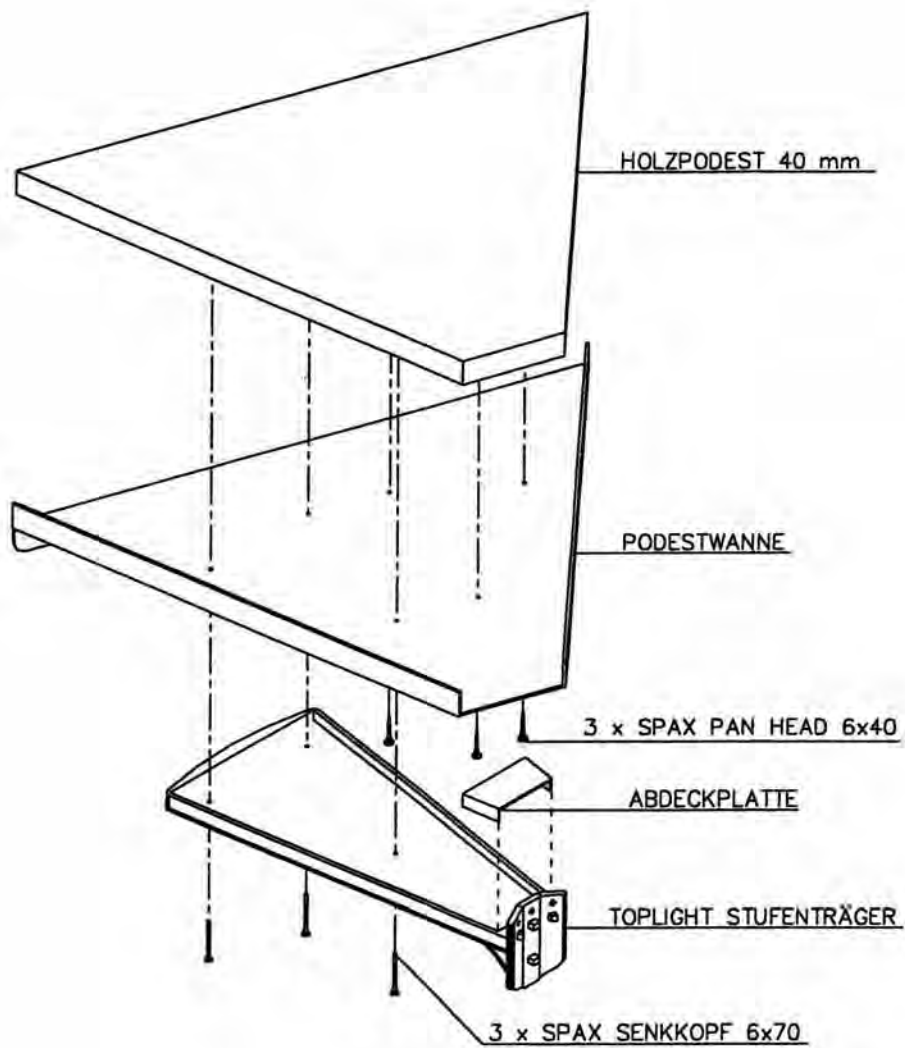
STANDROHR UND BODENPLATTE BEFESTIGEN



2a) STUFENTRÄGER MIT PODESTWANNE VERSCHRAUBEN
(BLECHAUFLAGE)

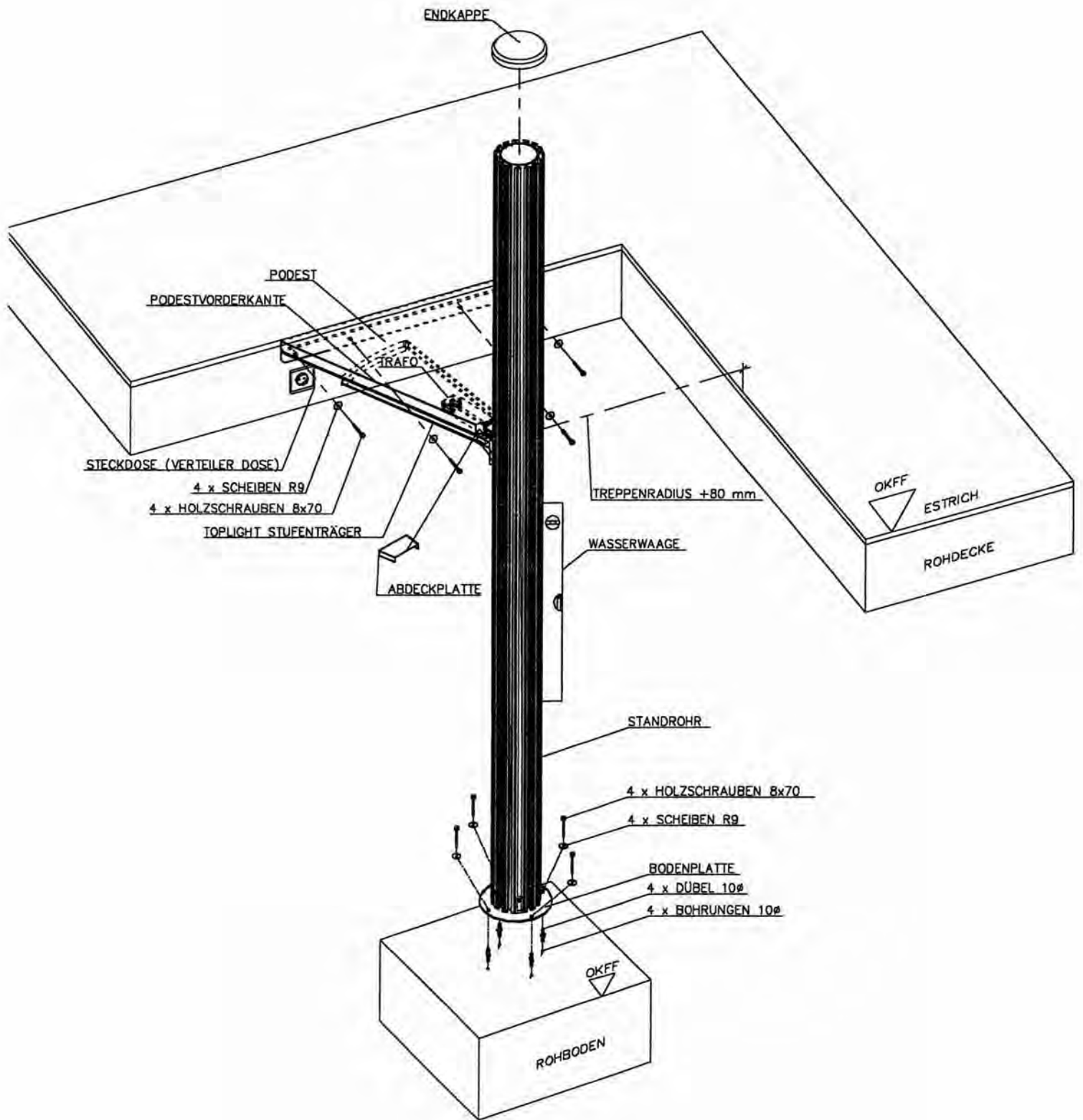


2b) STUFENTRÄGER MIT PODESTWANNE VERSCHRAUBEN
(BLINDSTUFE)

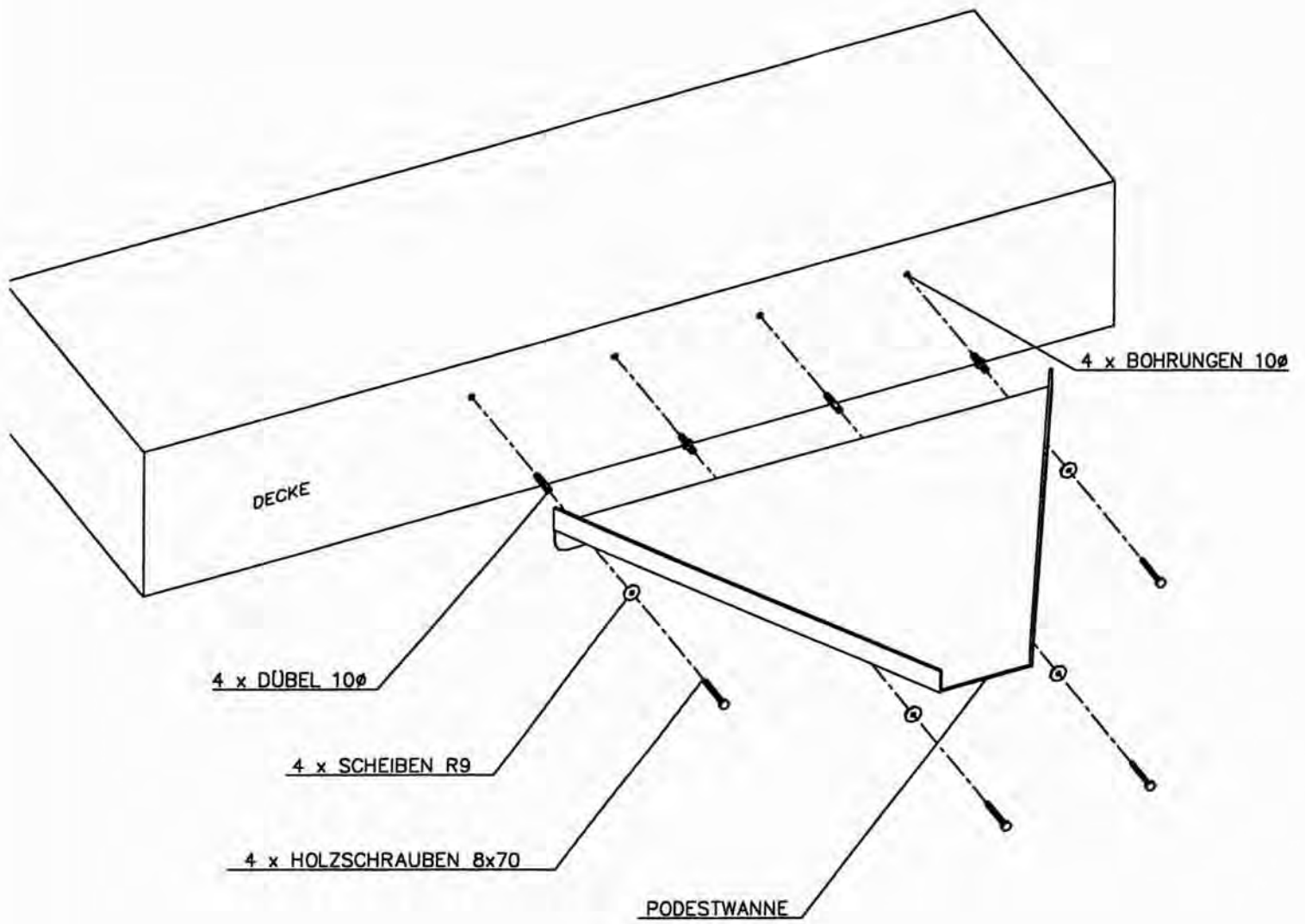


2c

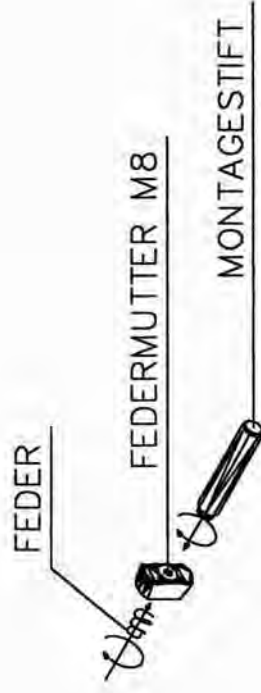
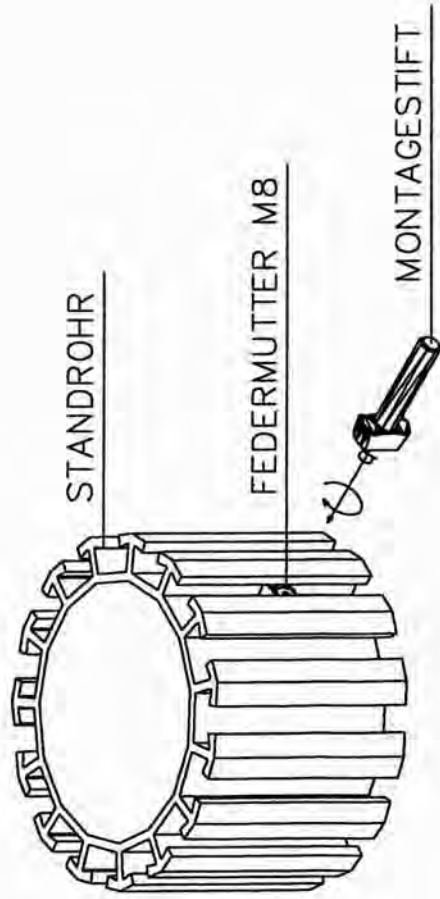
STUFENTRÄGER MIT PODESTWANNE VERSCHRAUBEN
(HOLZPODEST)



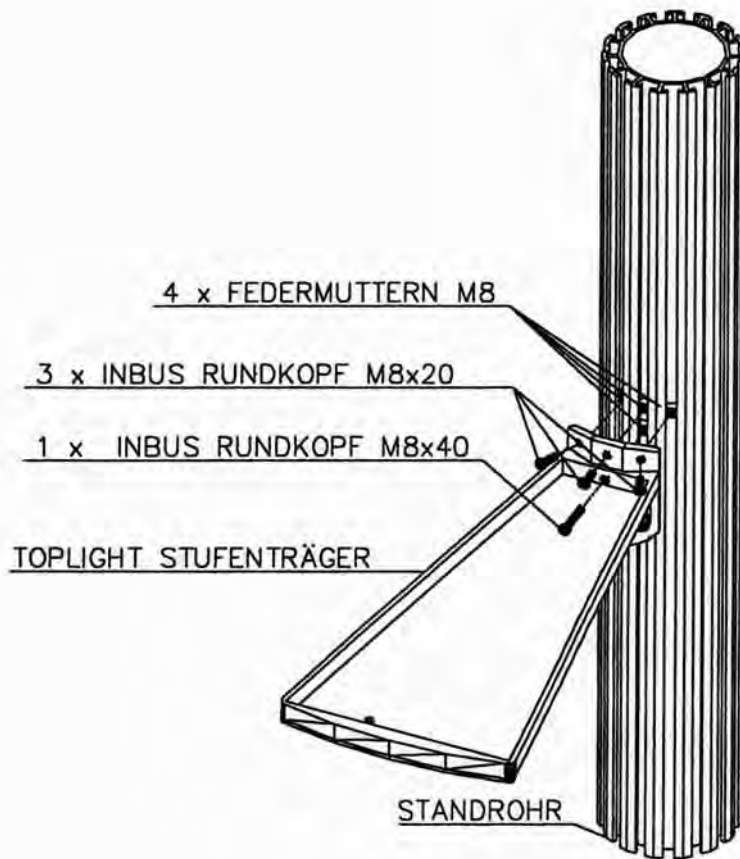
3 STANDROHR UND PODEST AUSRICHTEN



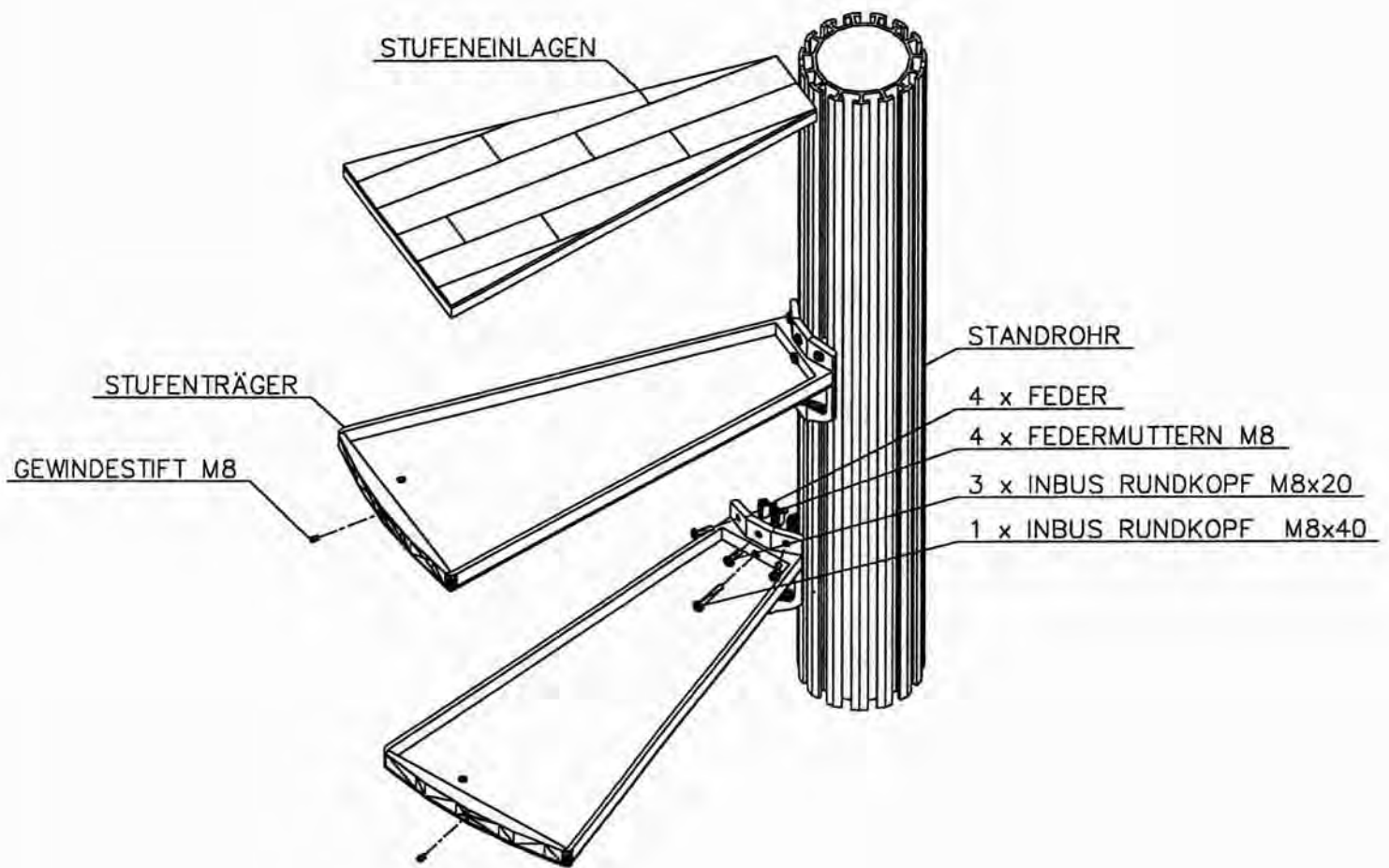
④ PODESTWANNE MIT DECKENLAIBUNG BEFESTIGEN



5 FEDERMUTTERN AN STANDROHR VORMONTIEREN

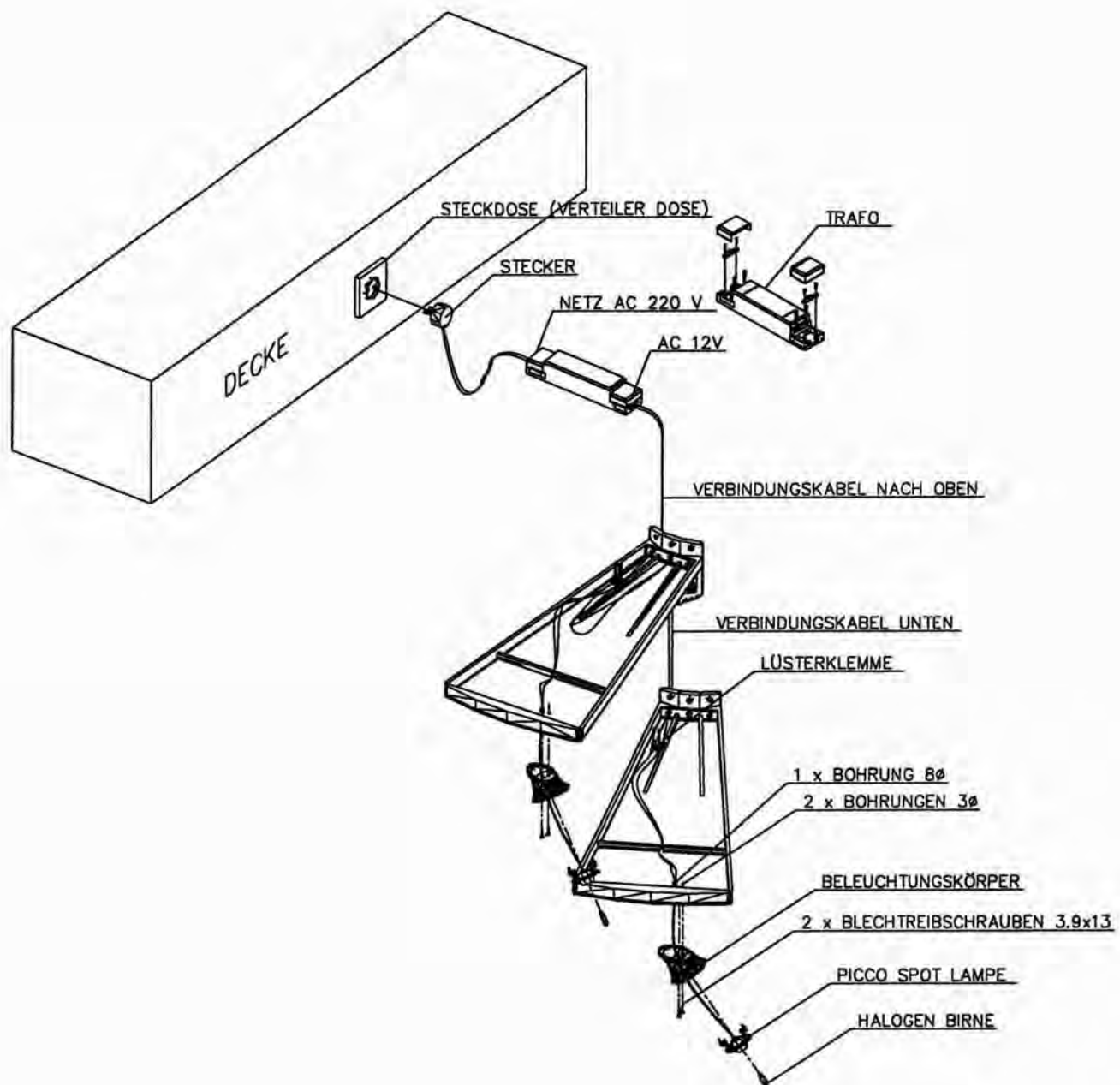


⑥ STUFENTRÄGER AN STANDROHR BEFESTIGEN



7

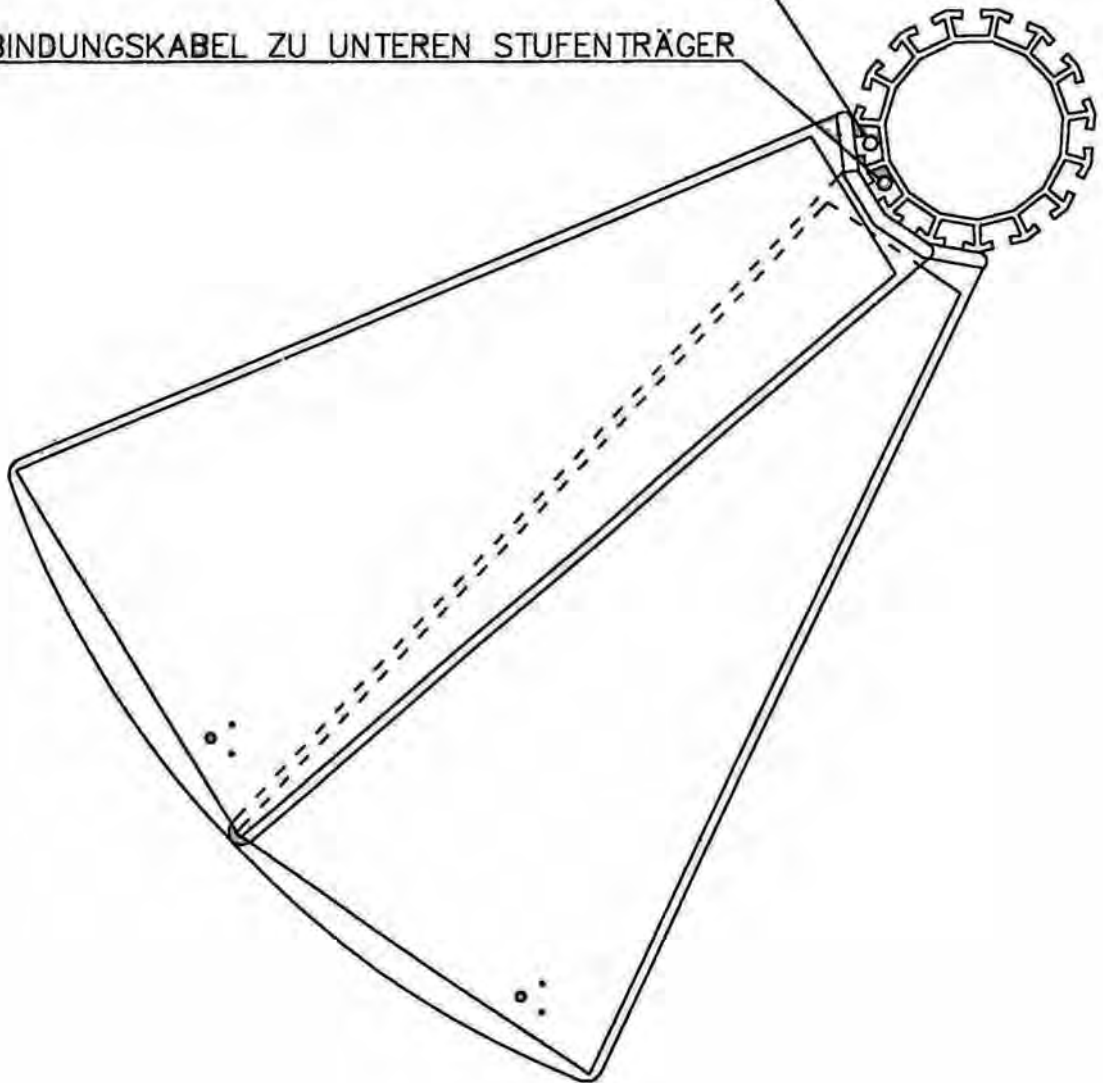
STUFEN IN STUFENTRÄGER EINLEGEN



8 KABELFÜHRUNG IM STUFENTRÄGER UND BEFESTIGUNG PICCOSPOT

VERBINDUNGSKABEL ZU OBEREN STUFENTRÄGER

VERBINDUNGSKABEL ZU UNTEREN STUFENTRÄGER



9

KABELFÜHRUNG IM STANDROHR