



GS Treppen GmbH & Co.KG

Biegener Landstraße 2

D - 15299 Müllrose - Dubrow

Tel.: 033606 / 787791

Fax: 033606 / 787792

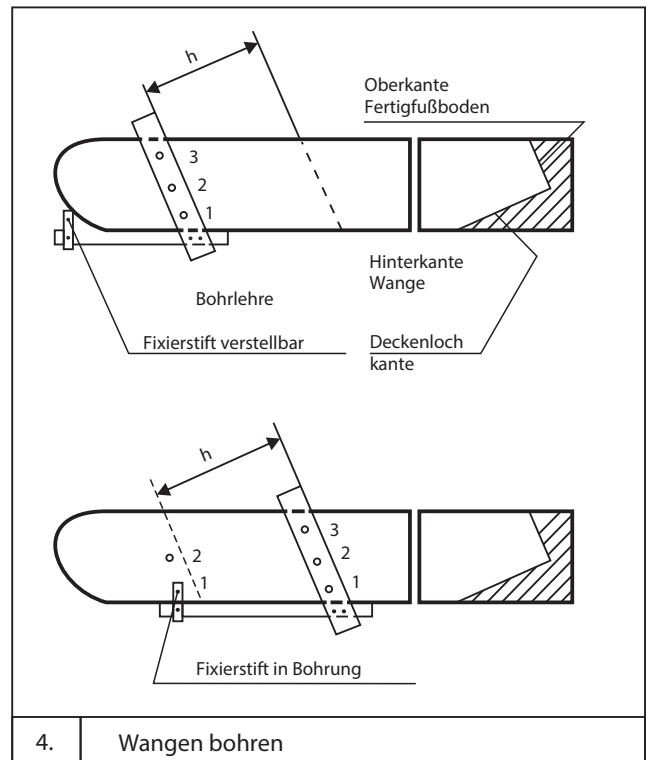
info@gstreppen.de

<http://www.treppenportal-deutschland.de>

Sollten Sie Fragen haben oder Hilfe benötigen - rufen Sie uns an. Unser Team hilft Ihnen gern bei allen Fragen zu den auf unserer Webseite eingetragenen Produkten. Wir bieten auch Montage und Aufmaß der Treppen an

3. Wange bohren

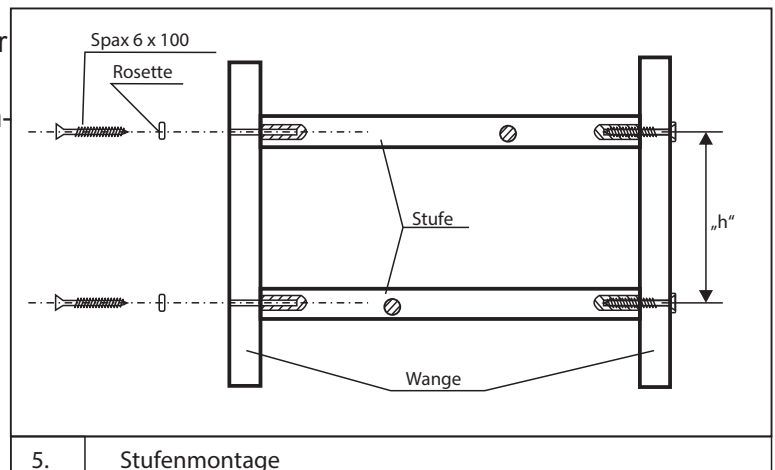
Bohrlehre mit Winkeleisen an Wangenhinterkante anlegen und nach Anrißmarkierung Oberkante 1. Stufe (= unterste Trittstufe) einstellen und Sechskantschraube fest anziehen. Loch 1 und 2 bei 1. Wange mit $\varnothing 6\text{mm}$ bohren. Loch 1, 2 und 3 bei 2. Wange mit $\varnothing 6\text{mm}$ bohren (dazu Loch 1 und 2 von 1. Wange übertragen.). Bohrlehre an Oberkante 2. Stufe anlegen und Fixierstift auf Tritthöhe h einstellen. Loch 1, 2 und 3 bei 1. Wange bohren, Loch 1 und 2 bei 2. Wange bohren. Nun im Wechsel die Löcher 1 und 2 bzw. 1, 2 und 3 bohren. Wange am Austritt entsprechend Anriß (schraffierte Fläche in Abb.4) abschneiden und schleifen.



4. Stufenmontage

Wangen so verwenden, dass Rundkopfmuttern M6 nach außen zeigen. Entsprechend der Lochfolge Stufen mit Spax 6x100 und Rosette, wie in Abb.5, verschrauben. Hierzu Bohrmaschine oder Schrauber mit Schrauberbit Pozi 3 verwenden. Vor dem Verschrauben kann die Stufe auch stirnseitig mit Holzleim versehen werden.

Bei dieser Treppe handelt es sich um ein Naturprodukt aus Massivholz. Leichte Schwundrisse sind nicht vermeidbar und sind daher kein Reklamationsgrund.



5. Stufenmontage

5. Treppe einbauen

Montage ohne Stirnbrett

Die letzte Stufe muß evtl. hinten bündig geschnitten werden. Die wandseitige Wange mit dem Balken oder dem Mauerwerk verschrauben. Die Wange auf der Gegenseite am Deckendurchbruch unterfüttern und verschrauben oder mit Blechwinkel am Austritt befestigen.

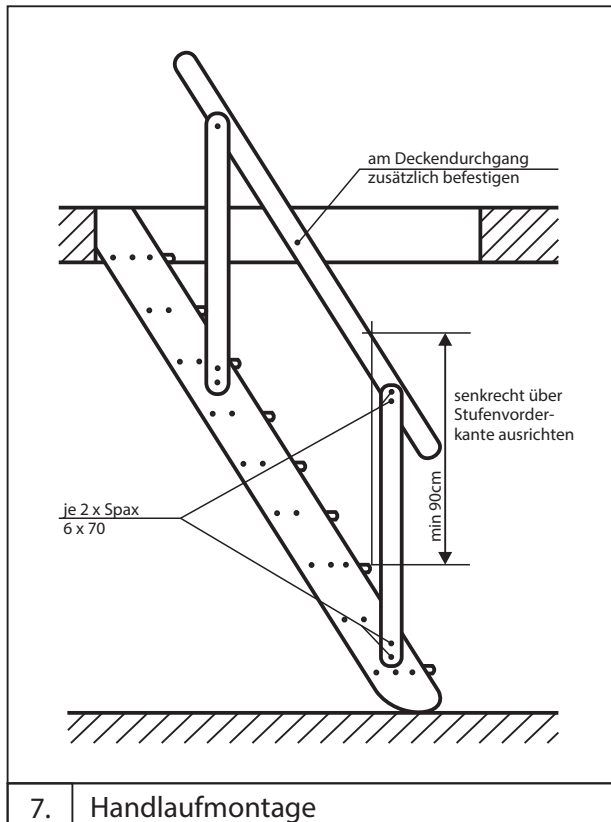
Montage mit bauseitigem Stirnbrett

Die letzte Stufe muß evtl. hinten bündig geschnitten werden. Stirnbrett in Treppe einpassen und seitlich durch Wange und von unten durch Stufe verleimen und verschrauben. Anschließend kann das Stirnbrett gegen die Decke oder Balken verschraubt werden.

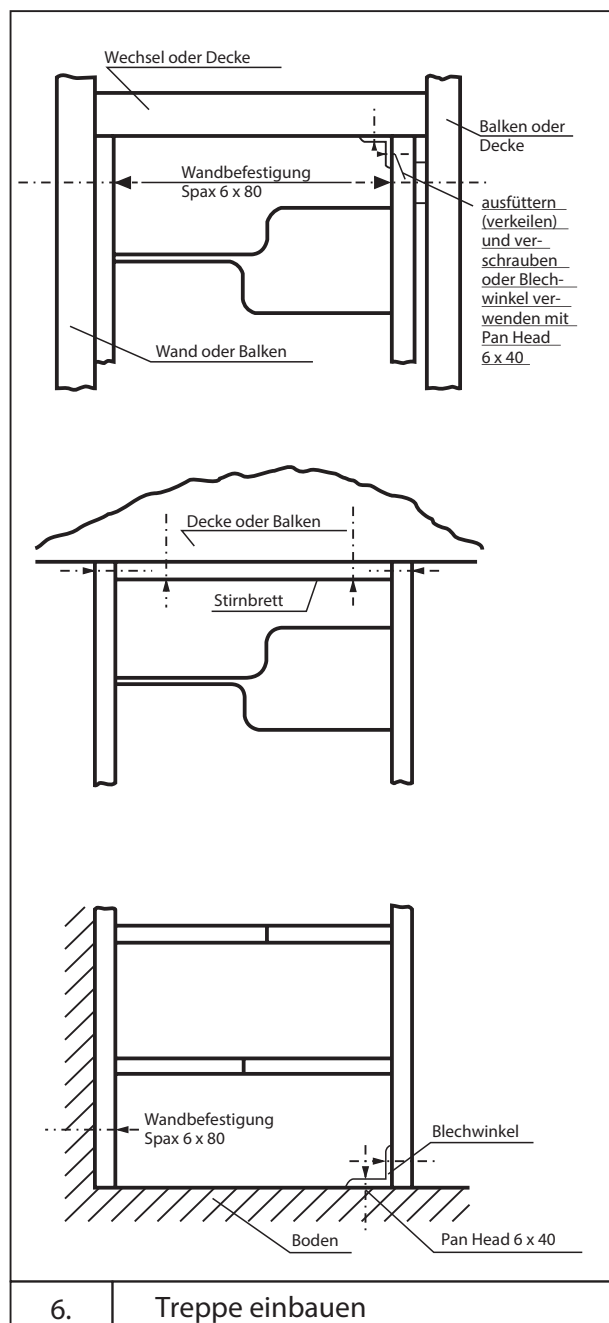
Fußbefestigung

Wange gegen die Wand verschrauben bzw. mit Blechwinkel Wange an Fußboden verschrauben.

Befestigungsvarianten siehe Abb.6



7. Handlaufmontage



6. Treppe einbauen

6. Geländermontage

Unteren Pfosten mit der Oberkante ca. 90 cm über Vorderkante 2. oder 3. Trittstufe senkrecht ausrichten und mit Spax 6x70 an Wange befestigen. Oberer Pfosten an letzter bzw. vorletzter Trittstufe in gleicher Weise anbringen. Handlauf längenmäßig anpassen und außenseitig mit Spax 6x70 an Pfosten befestigen. Zusätzlich kann der Handlauf im Deckendurchgang verschraubt werden (vgl. Abb.7).

Montage Bohrschablone

