
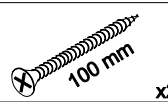

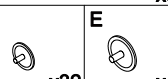
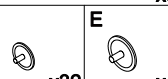
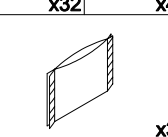
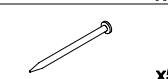
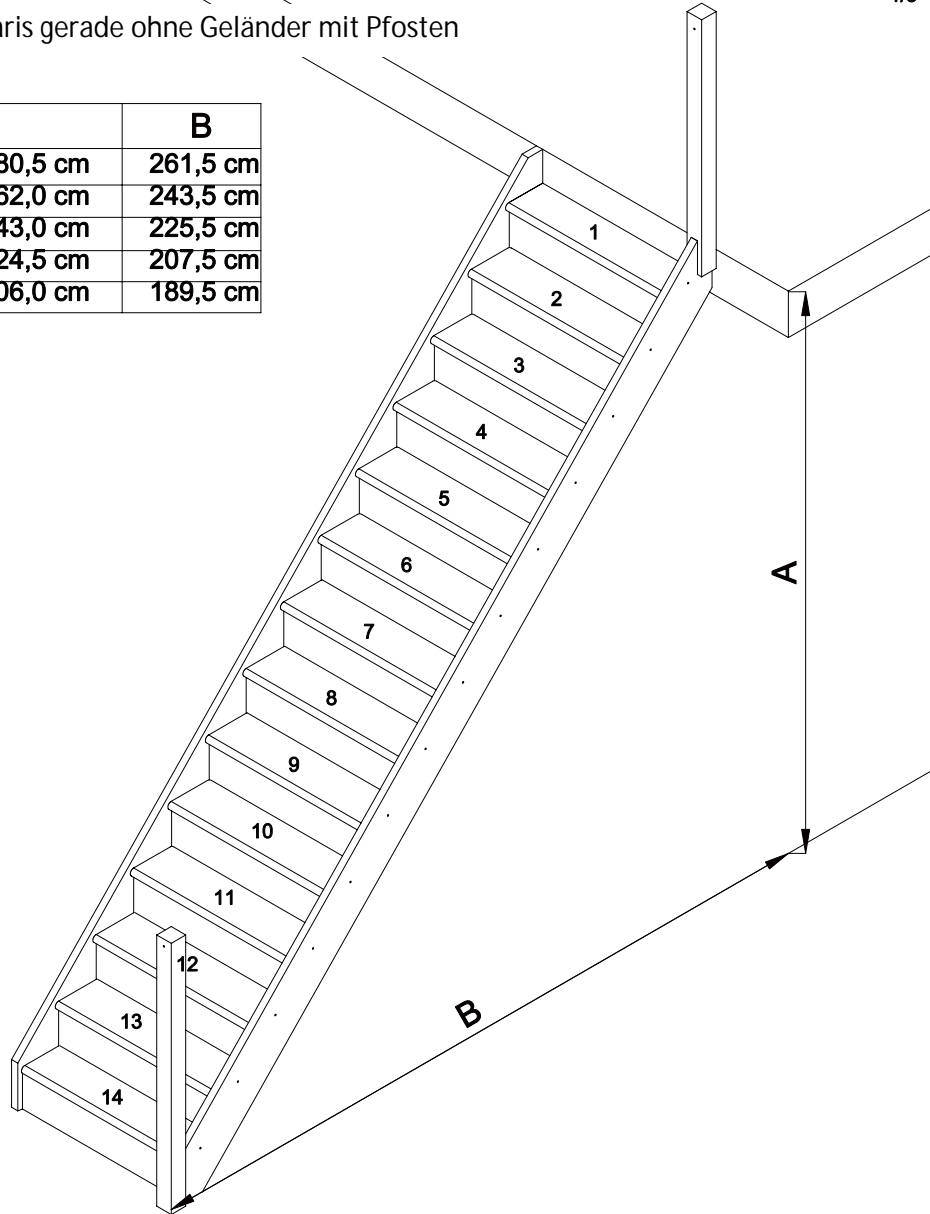


Einbauanleitung Paris gerade ohne Geländer mit Pfosten

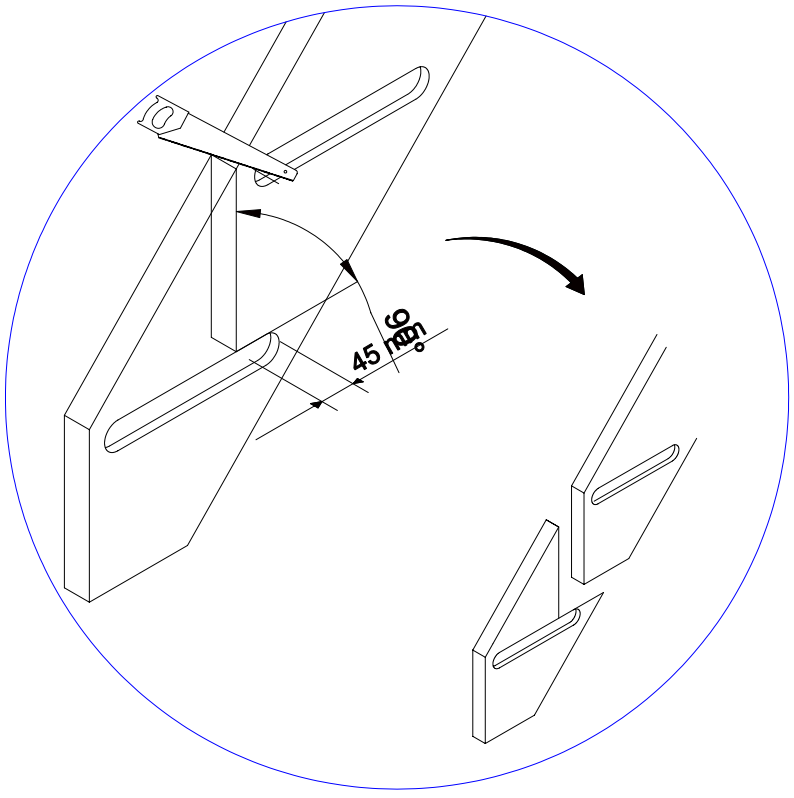
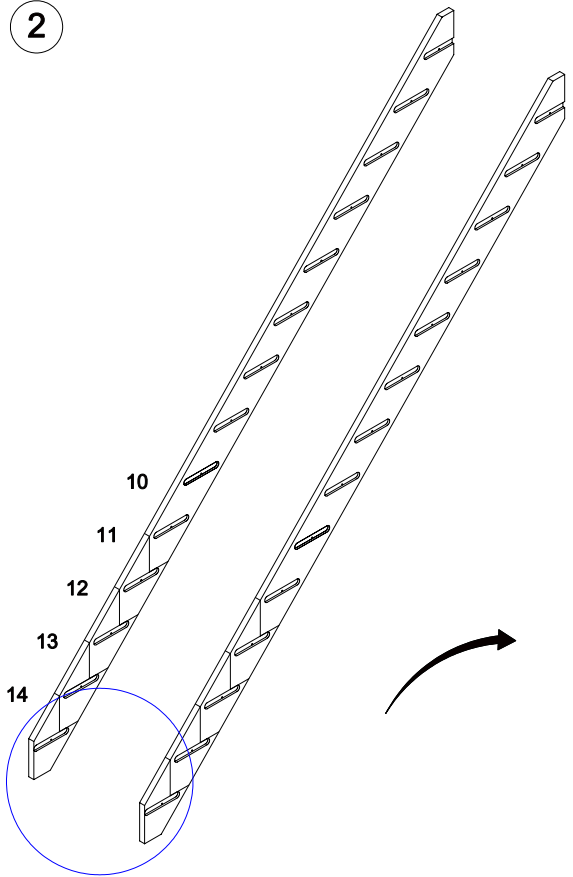
- A**  120 mm x2
- B**  100 mm x2
- C**  x32
- D**  x32
- E**  x4
- F**  x3
- G**  x50

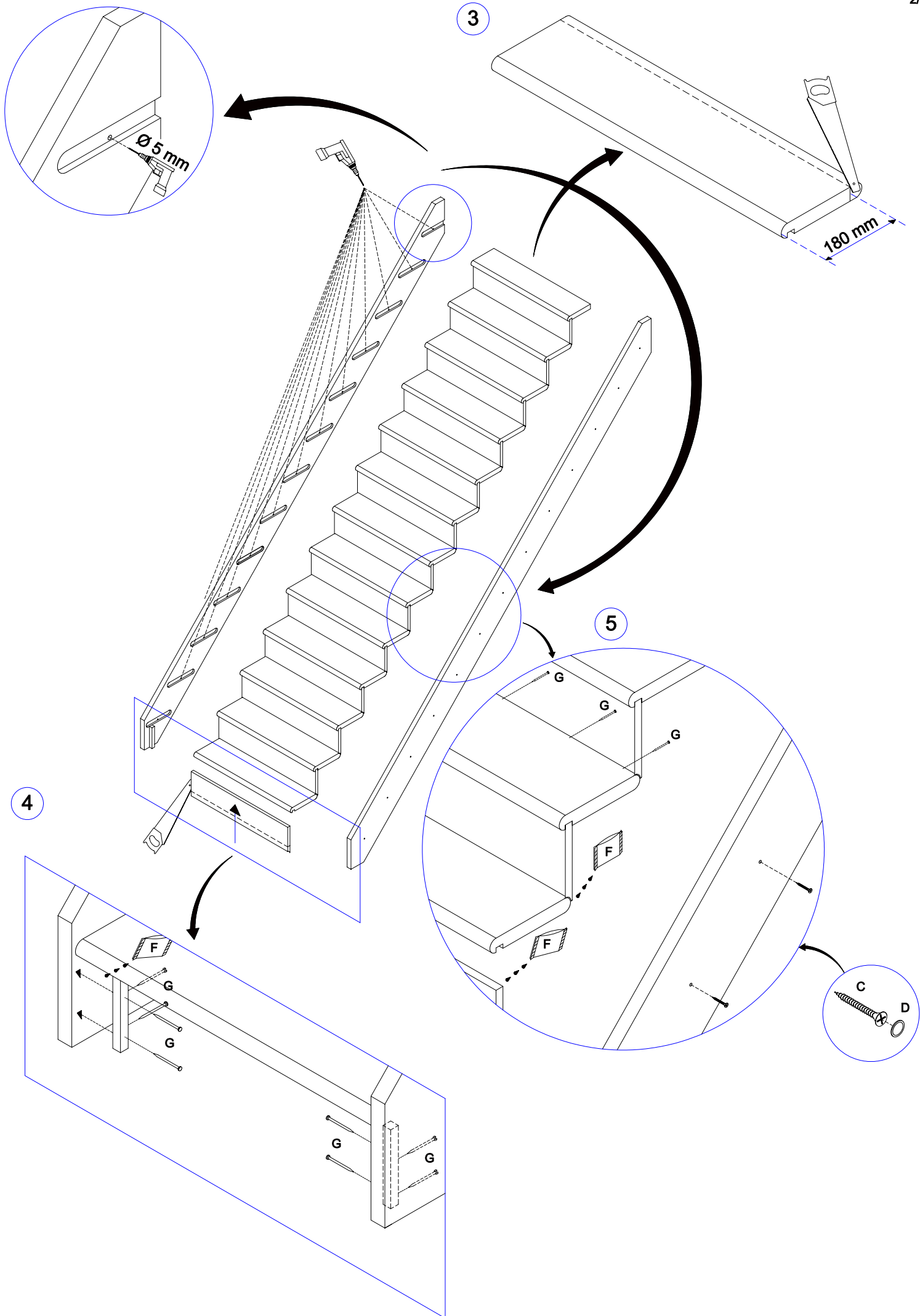
	A	B
14	262,0 - 280,5 cm	261,5 cm
13	243,0 - 262,0 cm	243,5 cm
12	224,5 - 243,0 cm	225,5 cm
11	206,0 - 224,5 cm	207,5 cm
10	187,5 - 206,0 cm	189,5 cm

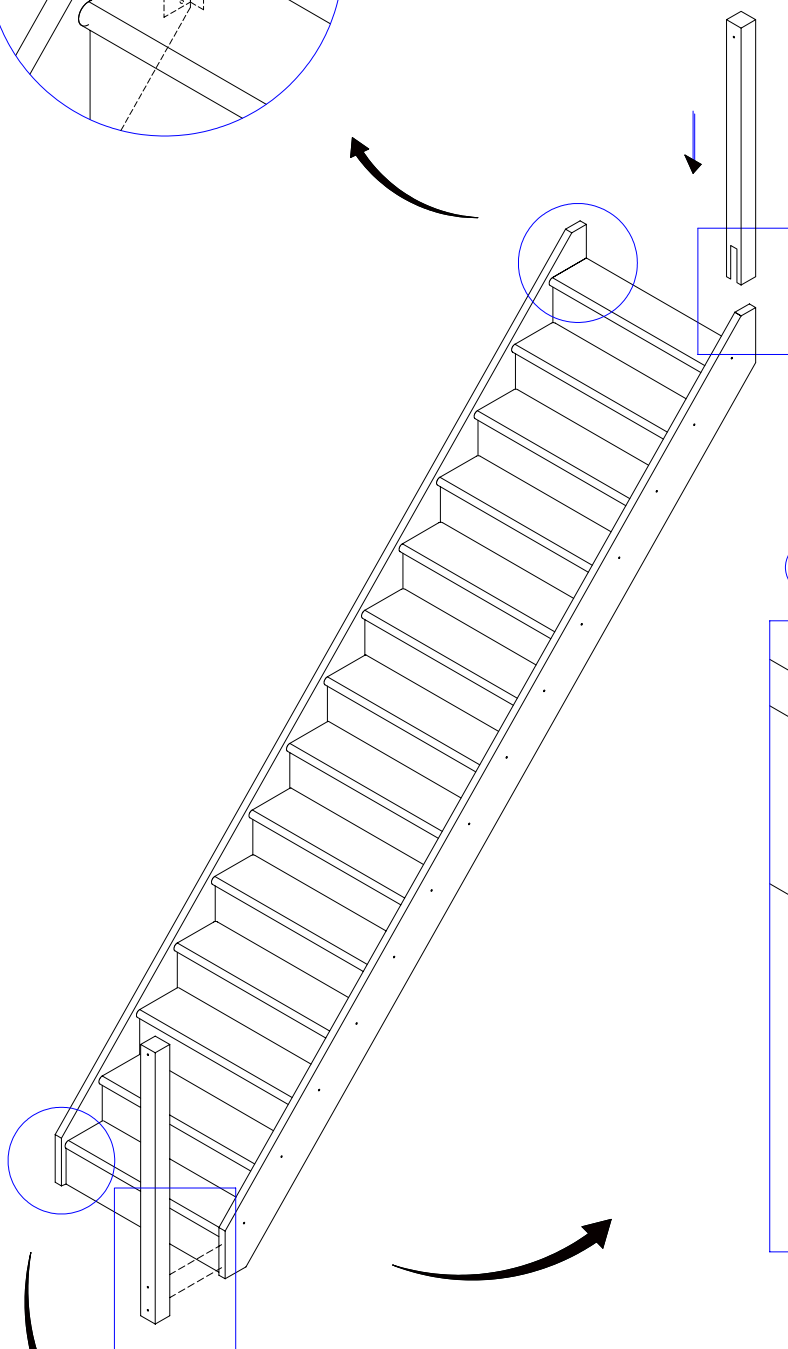
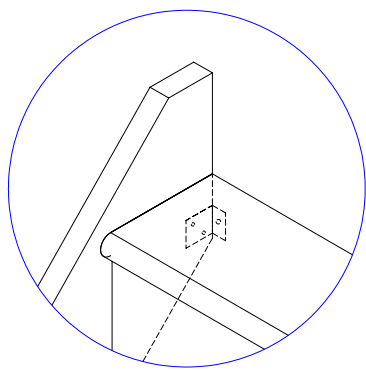


1

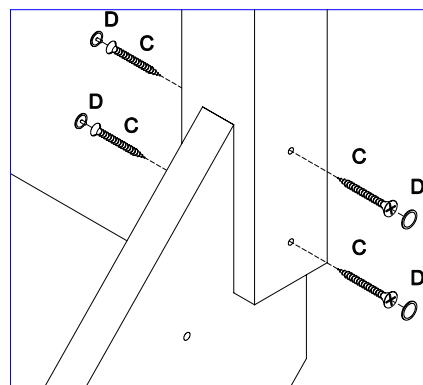
2







6



7

