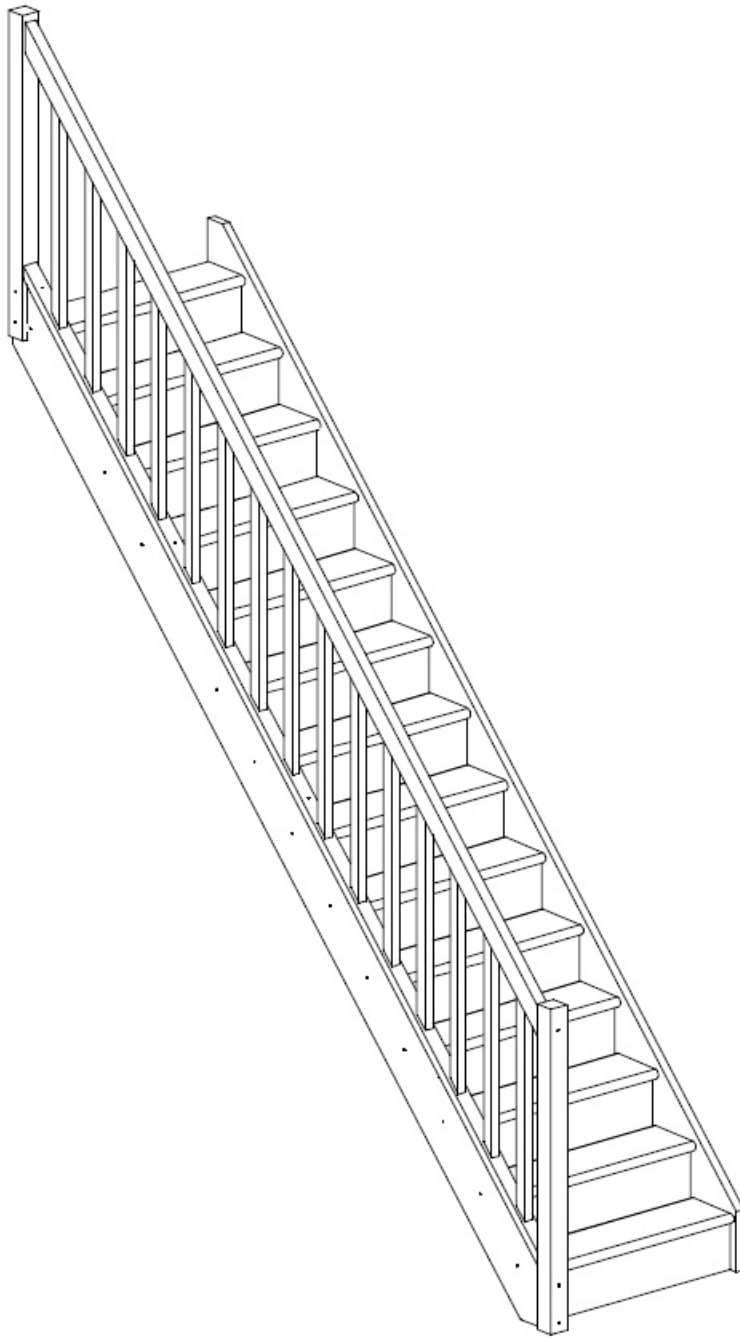
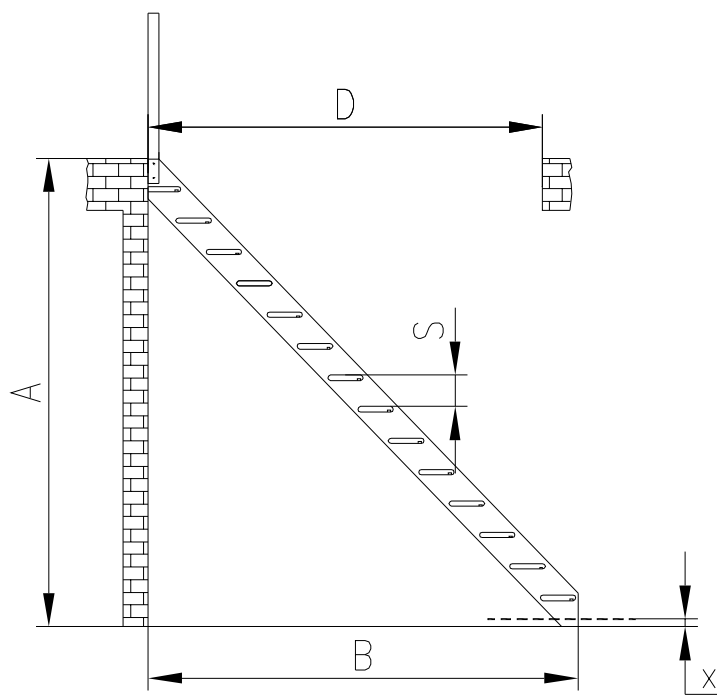


Paris, Einbauanleitung,
gerade, mit Rechteckstäben




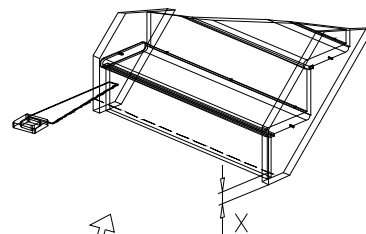
1




I.

PARIS
gerade

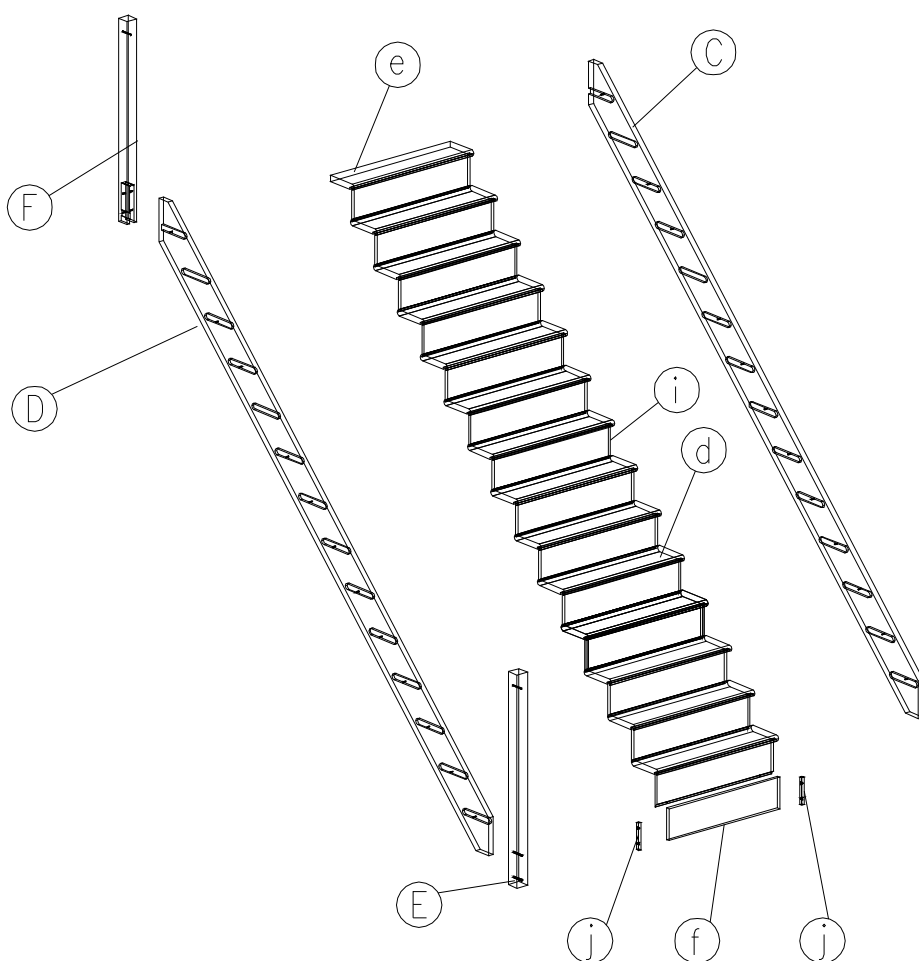
	A /cm/	B /cm/	D /cm/
14	262,0–280,5	261,5	230
13	243,0–262,0	243,5	230
12	224,5–243,0	225,5	230
11	206,0–224,5	207,5	230
10	187,5–206,0	189,5	230










II.

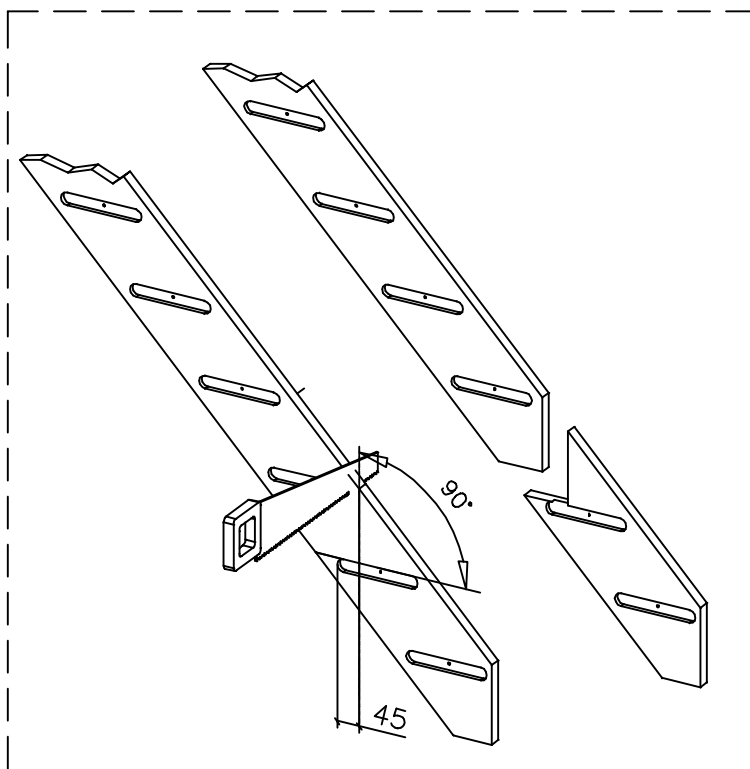
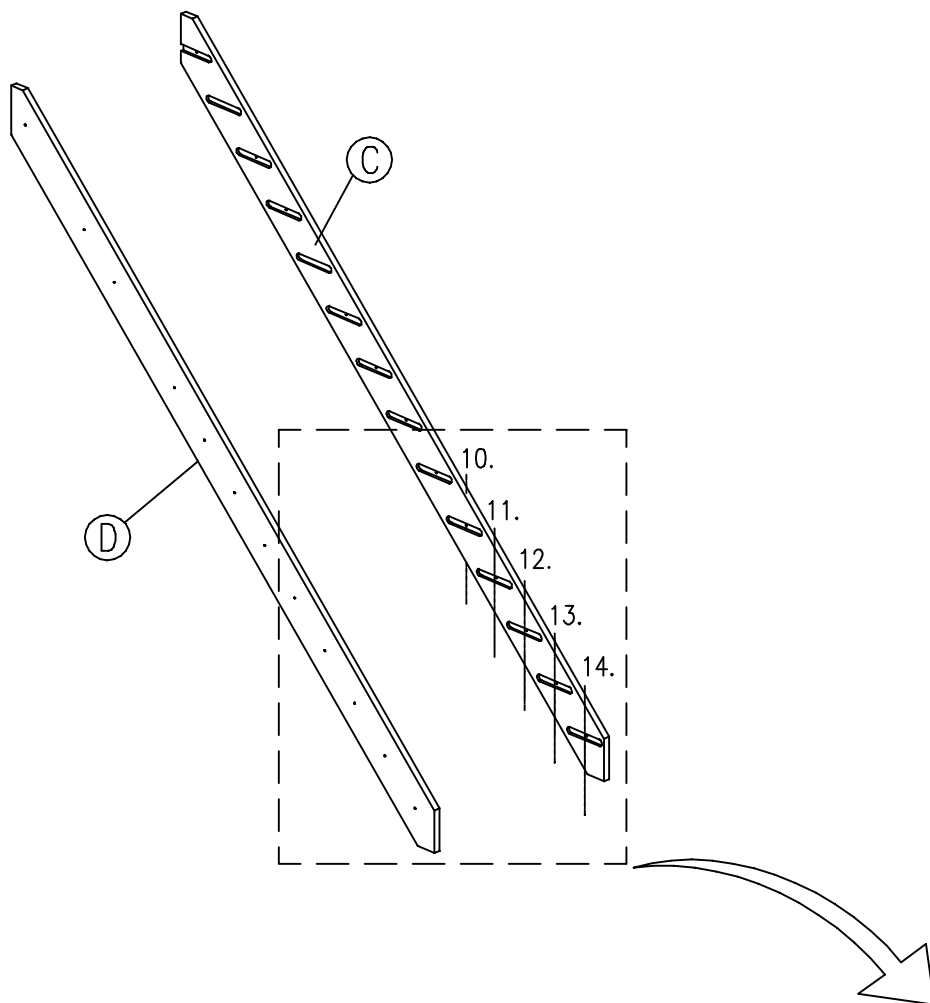
	X /cm/
12	243–A
13	262–A
14	280,5–A

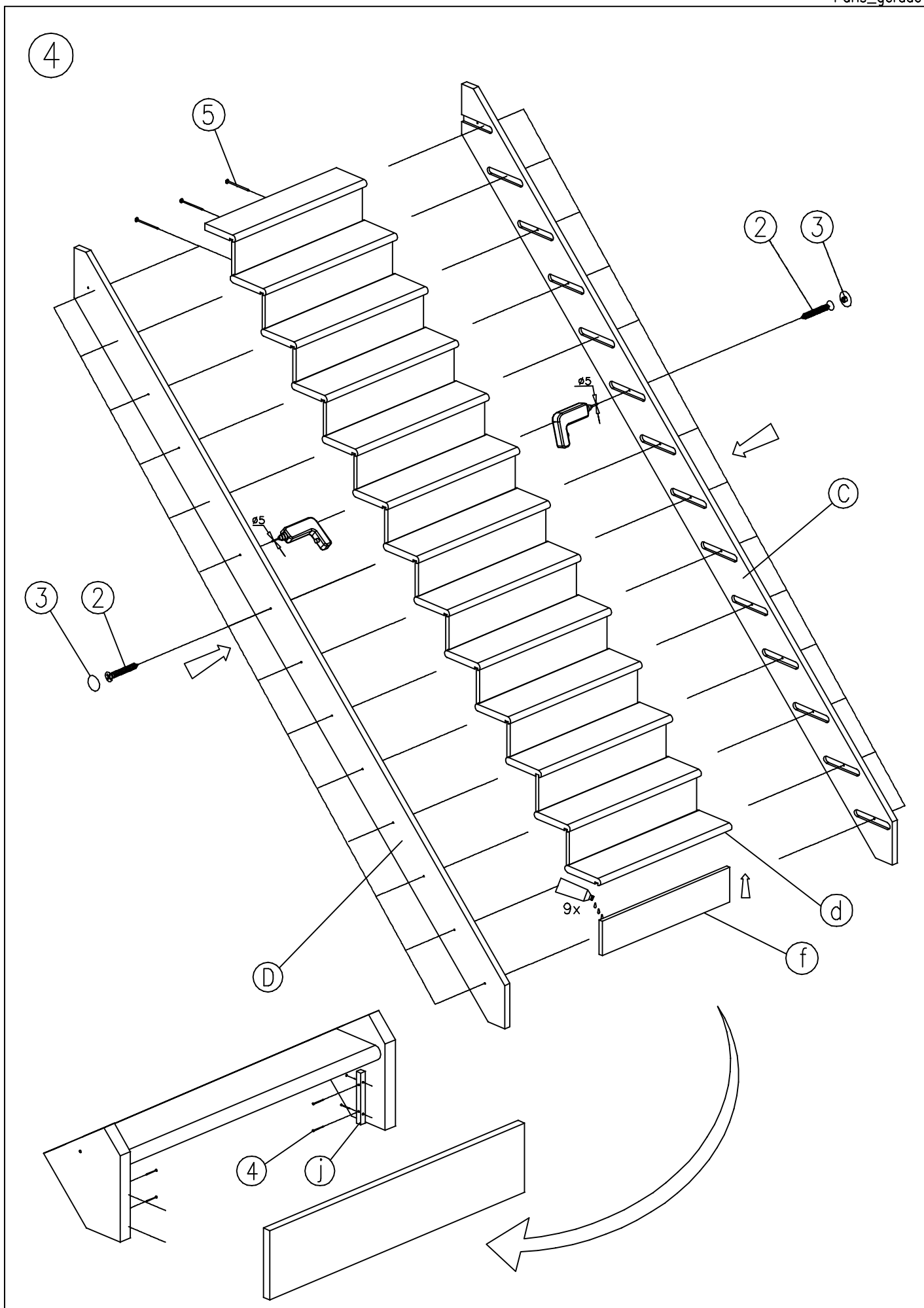
2



① 	② 5x50 	③ 	④ 
x2	x28	x34	x8
⑤ 	⑥ 	⑦ 4x40 	⑧
x46	x1	x4	

3





9

