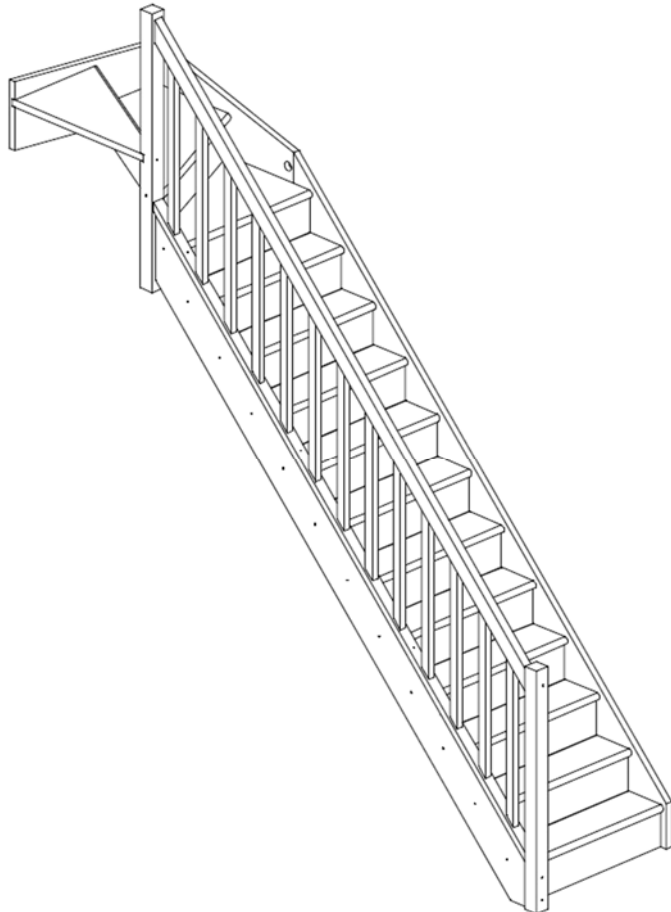
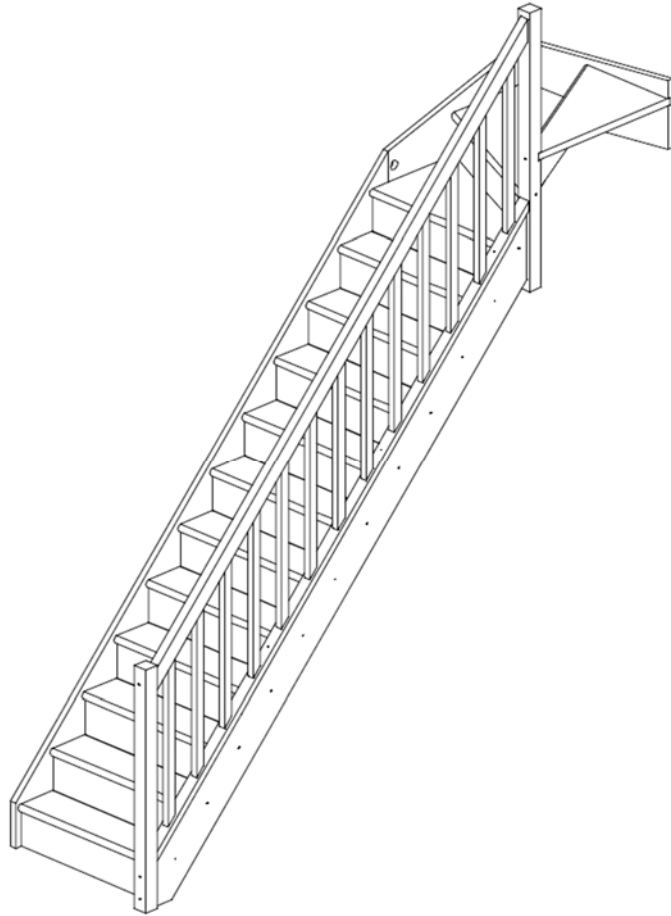
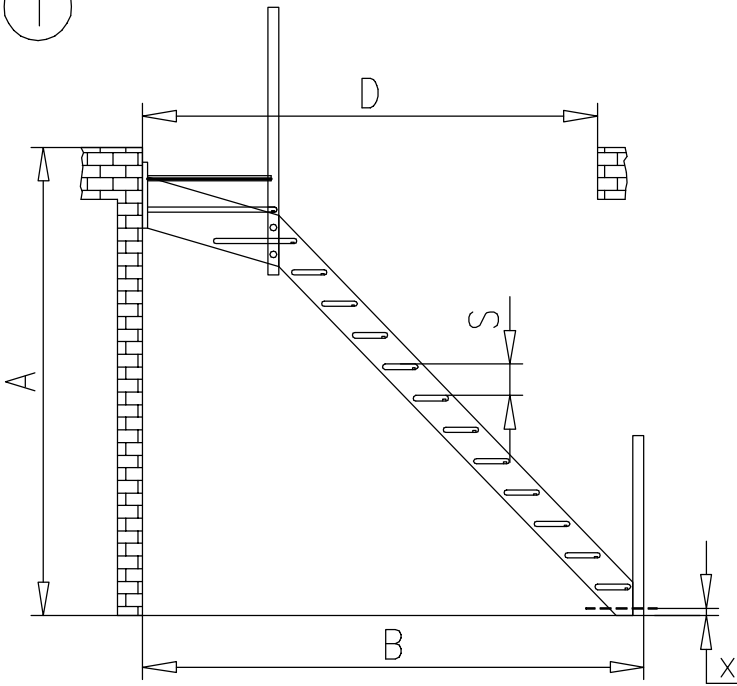


Einbauanleitung Paris, 1/4gewendelt oben, links- o. rechtslaufend



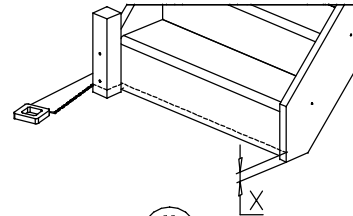
1



I.

PARIS
1/4-gewendelt

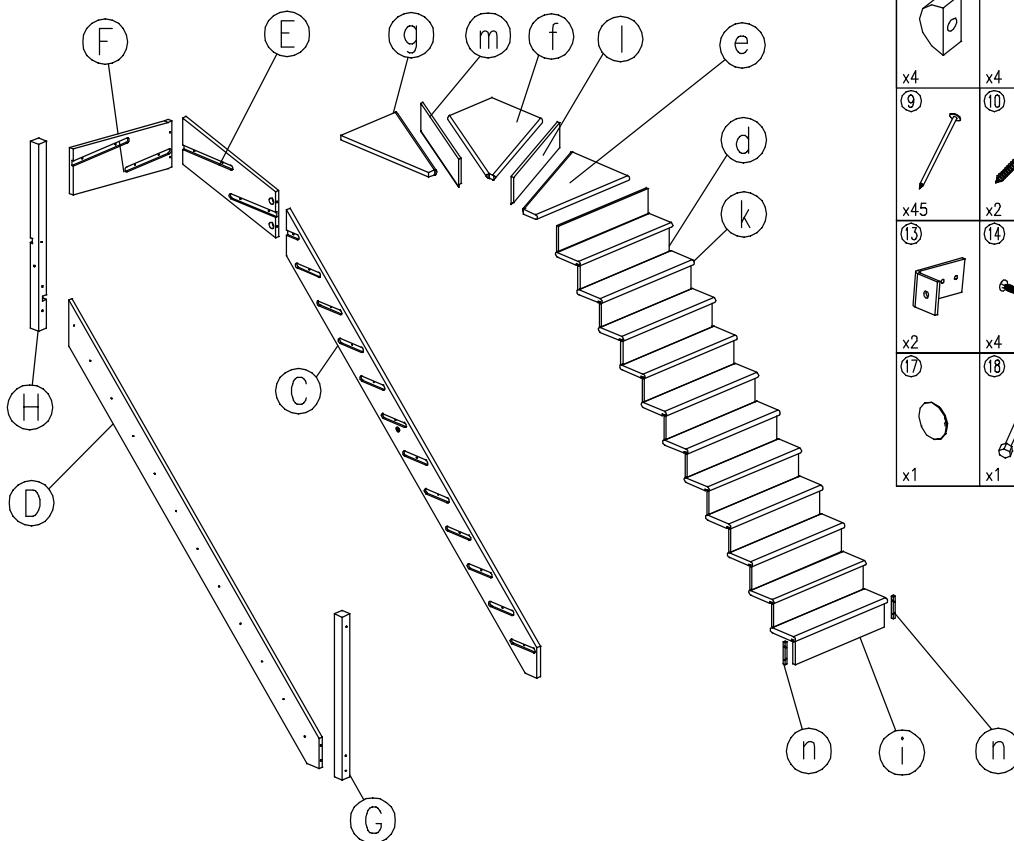
	A /cm/	B /cm/	S /cm/	D /cm/
14	262-280.5	298	18,7	260
15	280.5-299	316	18,7	260
16	299-318	334	18,7	260



II.

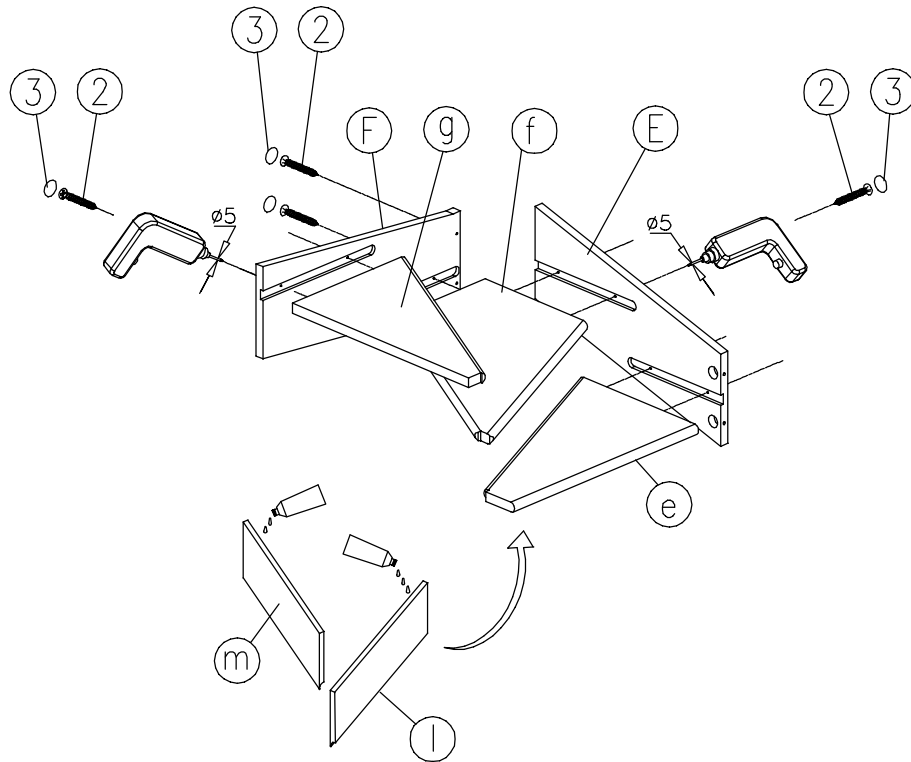
	A /cm/
14	280.5-X
15	299-X
16	318-X

2

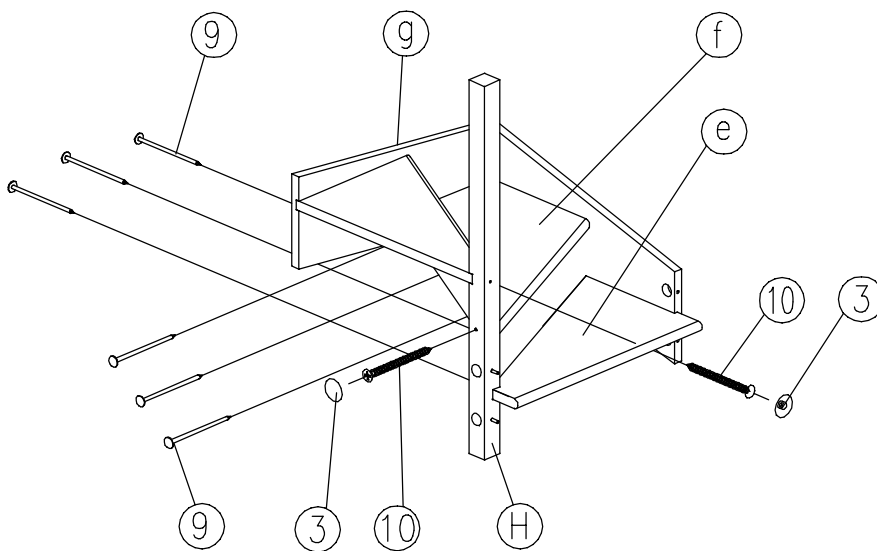


① x2	② x36	③ x42	④ x4
⑤ x4	⑥ x4	⑦ x4	⑧ x4
⑨ x45	⑩ x2	⑪ x1	⑫ x8
⑬ x2	⑭ x4	⑮ x2	⑯ x2
⑰ x1	⑱ x1	⑲ x1	

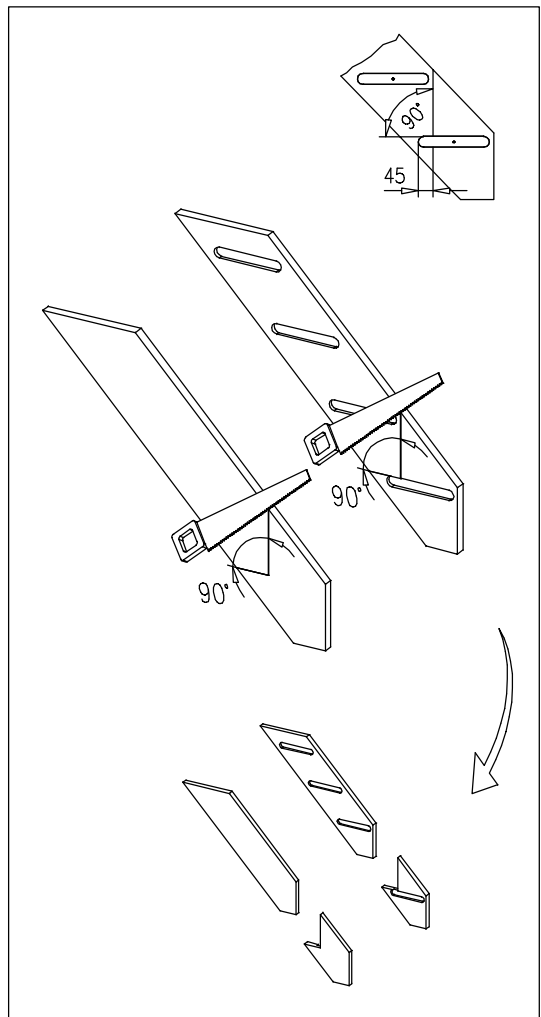
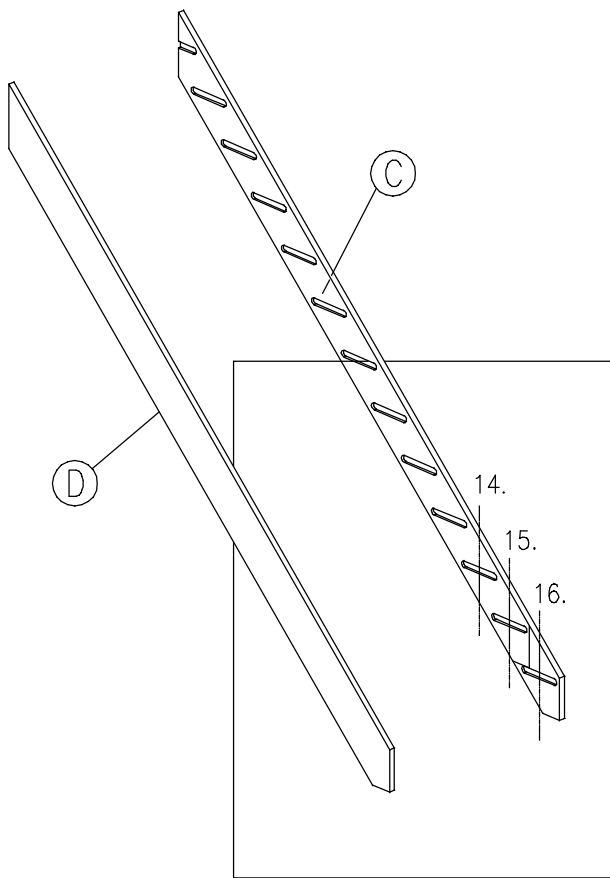
3



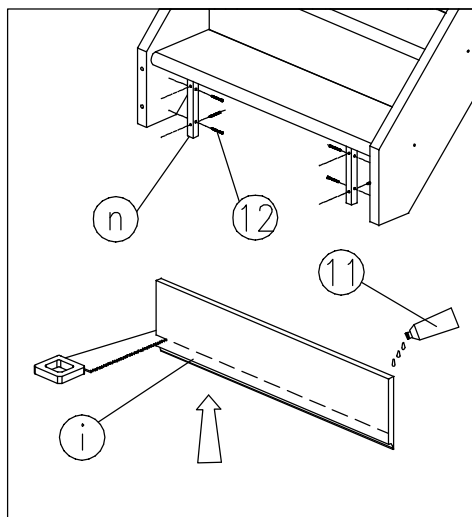
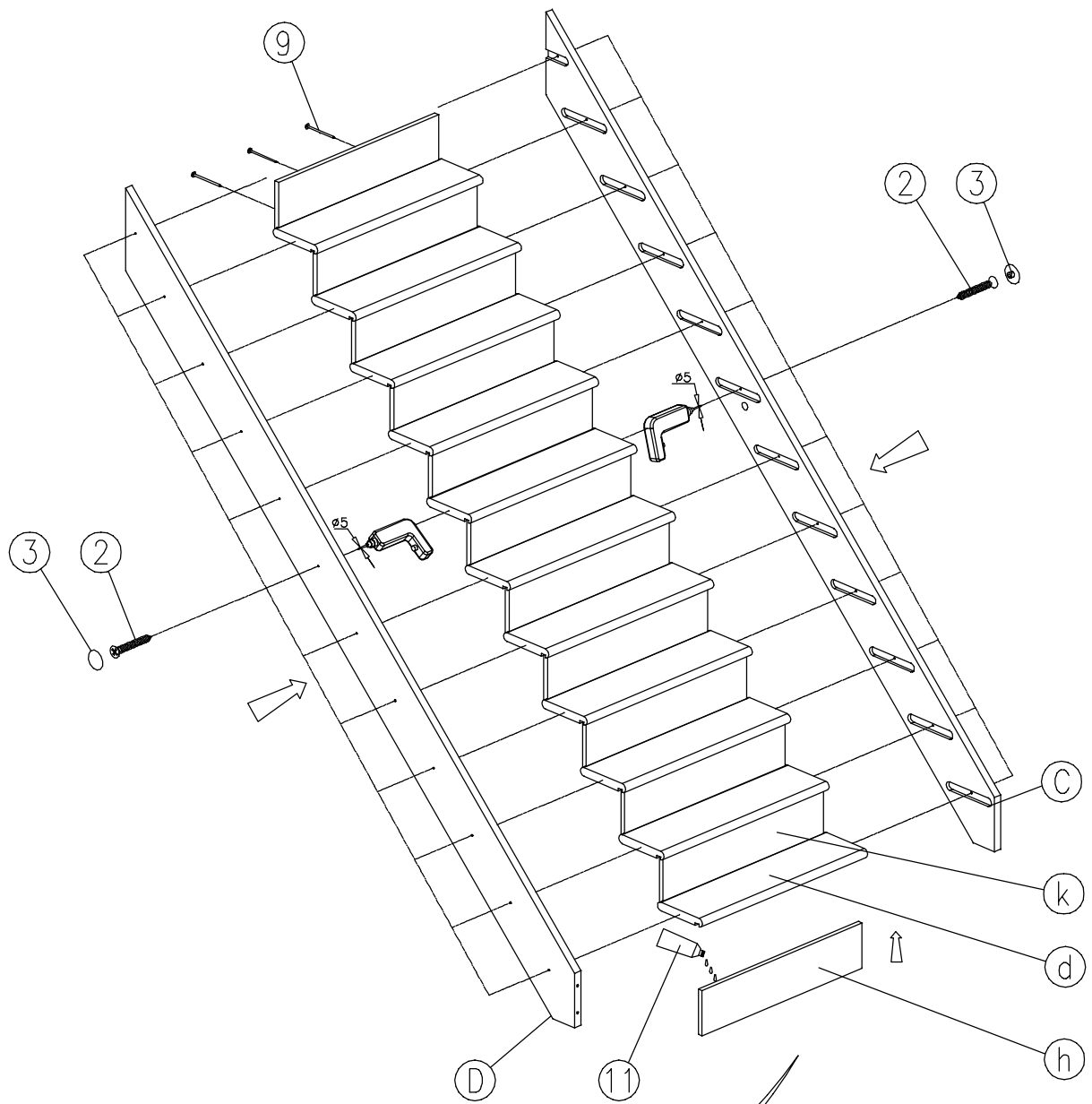
4



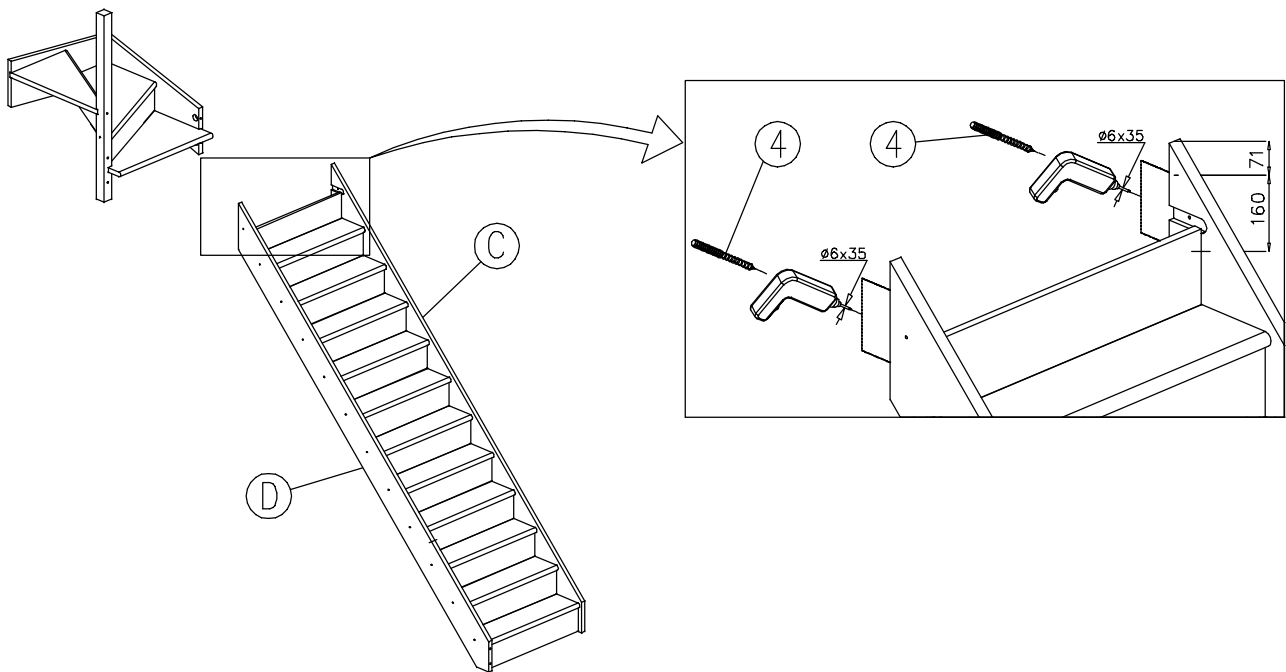
5



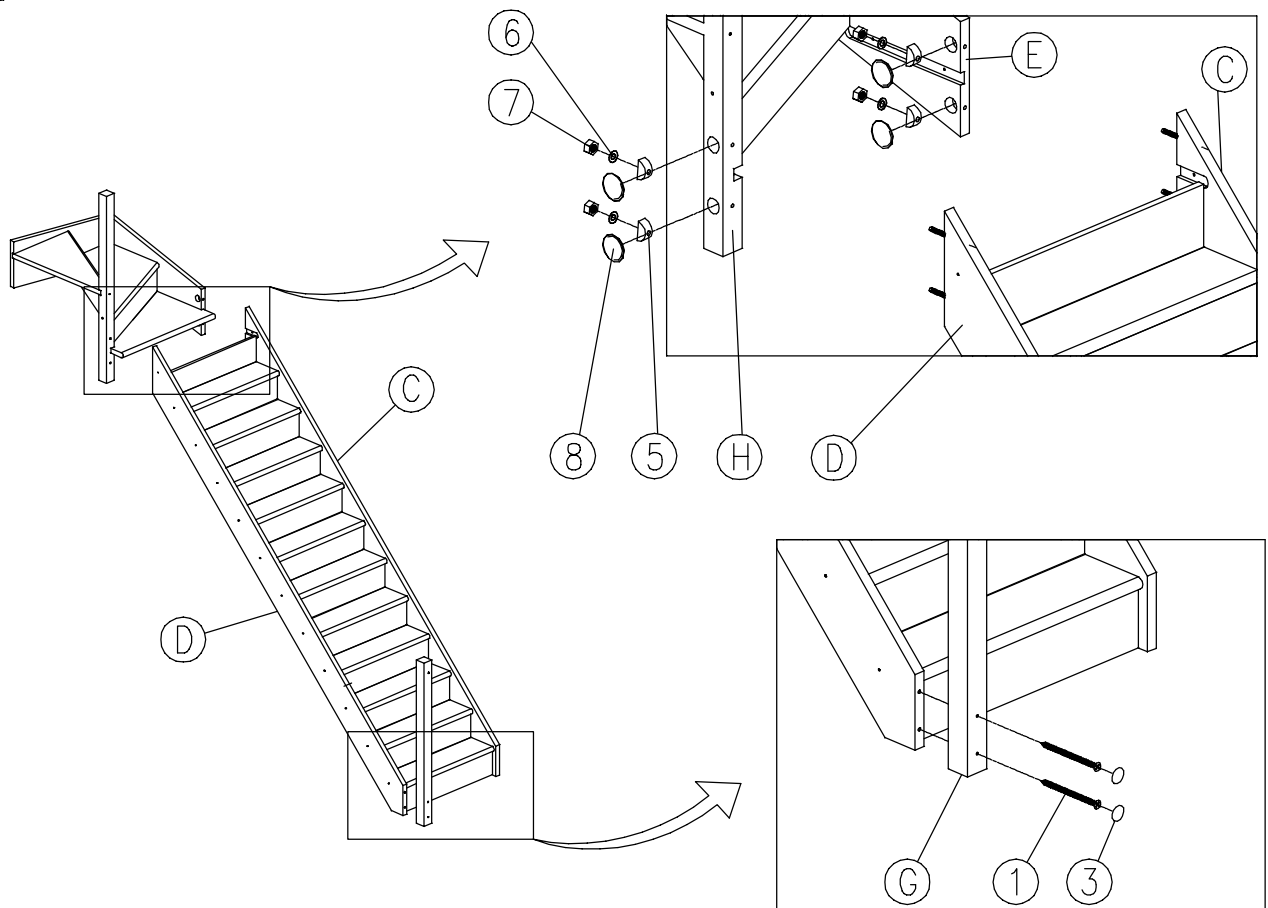
6



7



8



9

