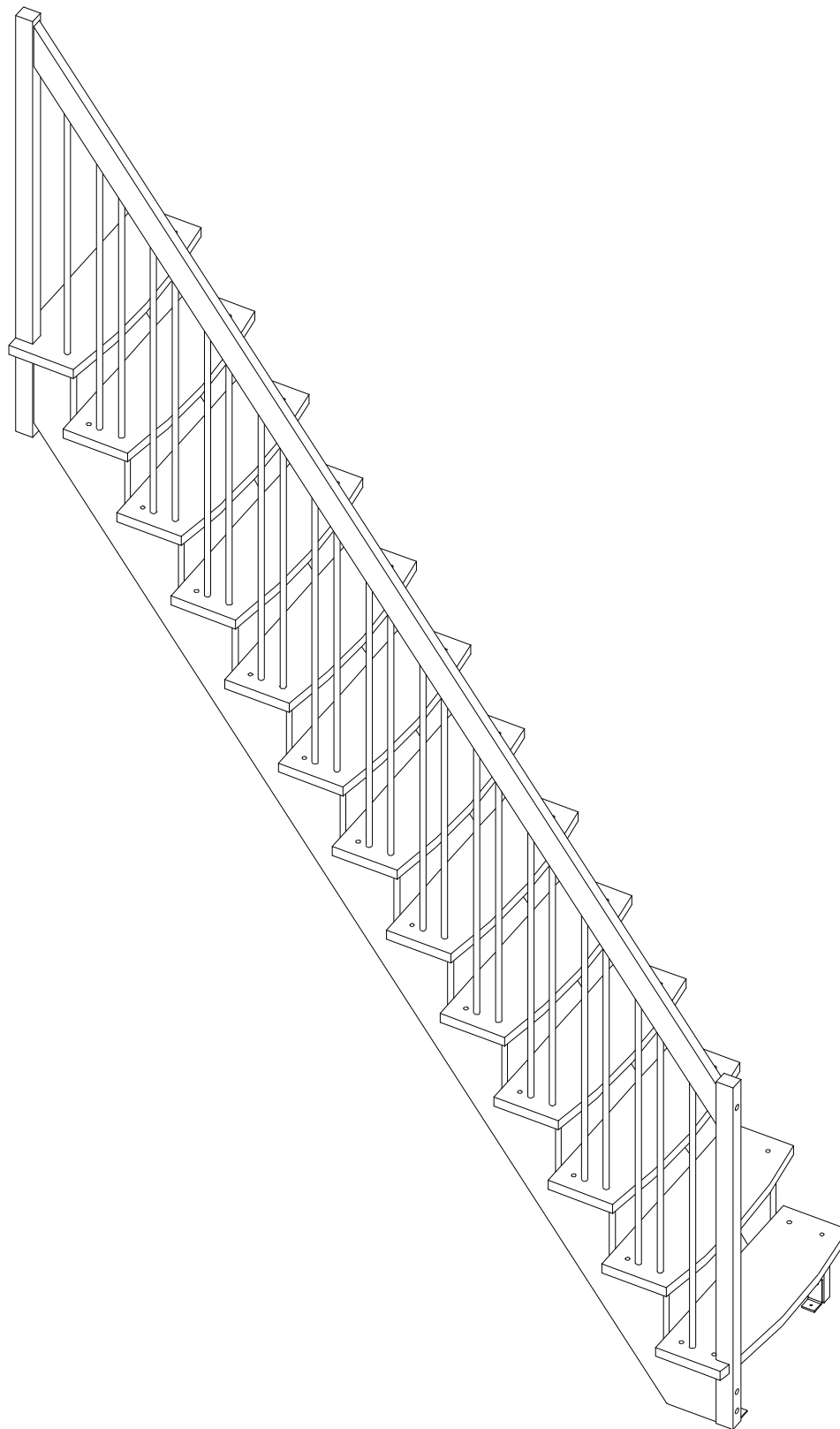
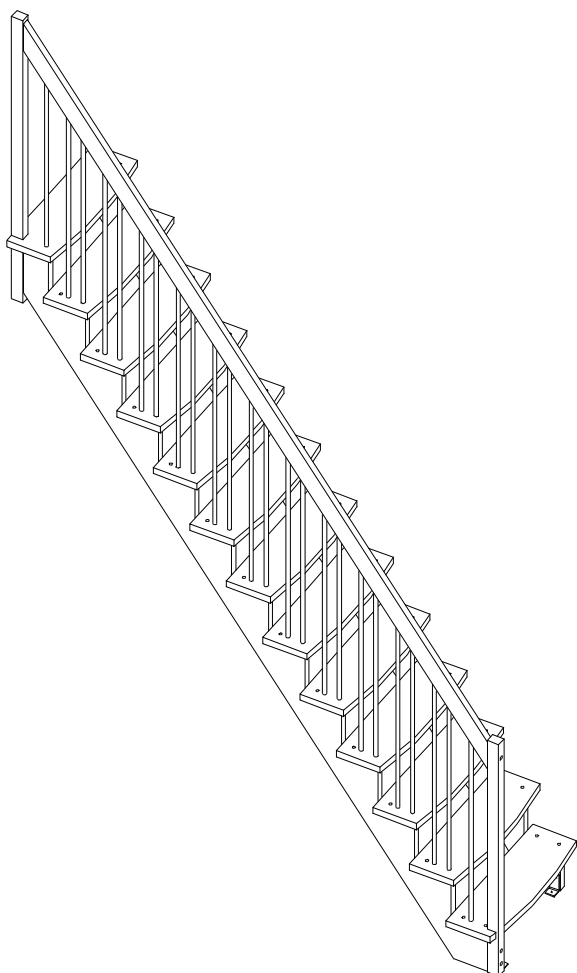


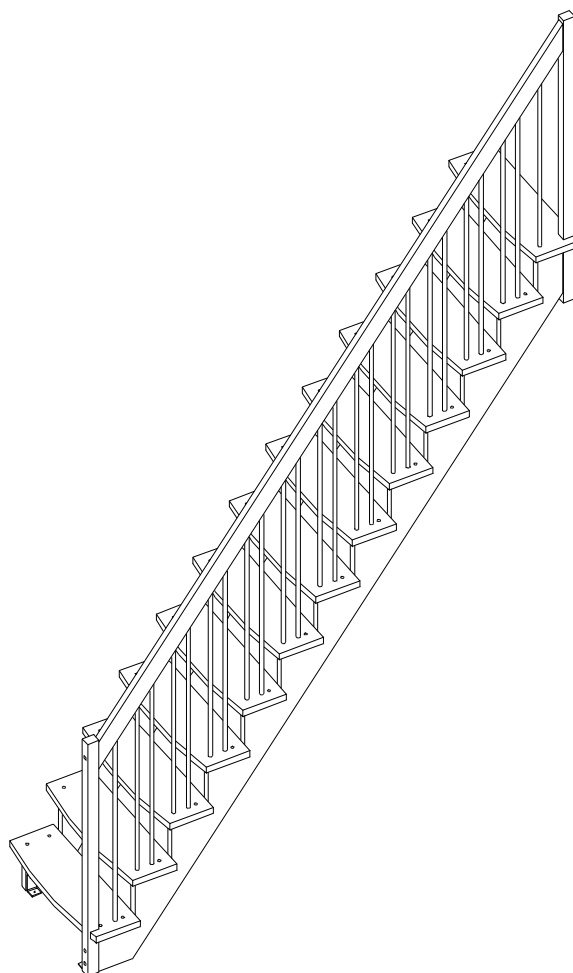
Einbauanleitung Lyon gerade mit senkrechten Stäben

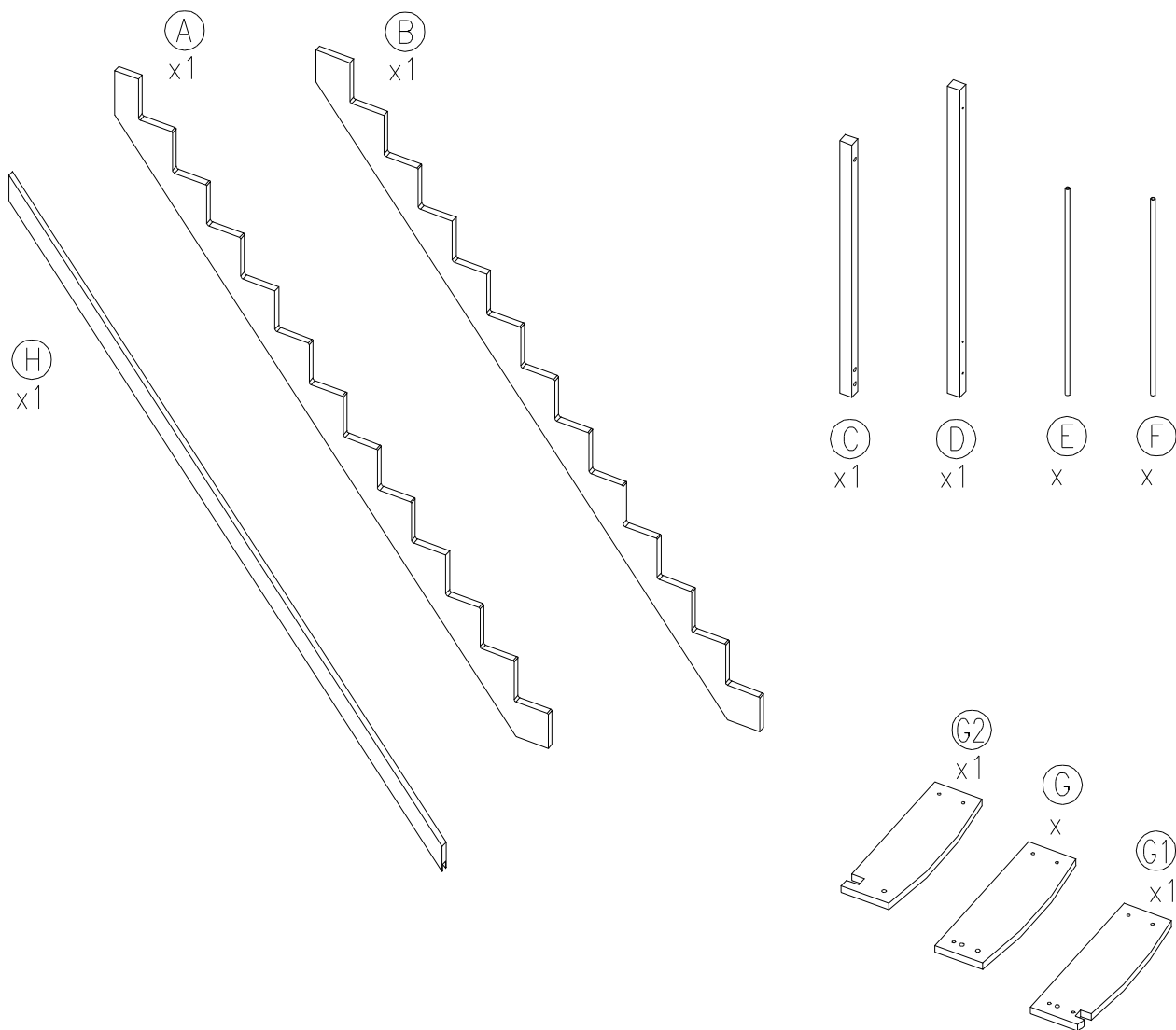


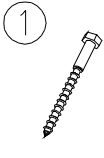

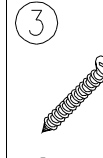
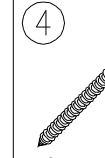
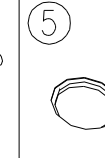
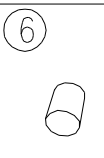
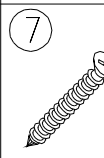
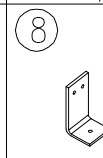
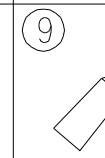
Laufrichtung
Abb.: Linkslaufend

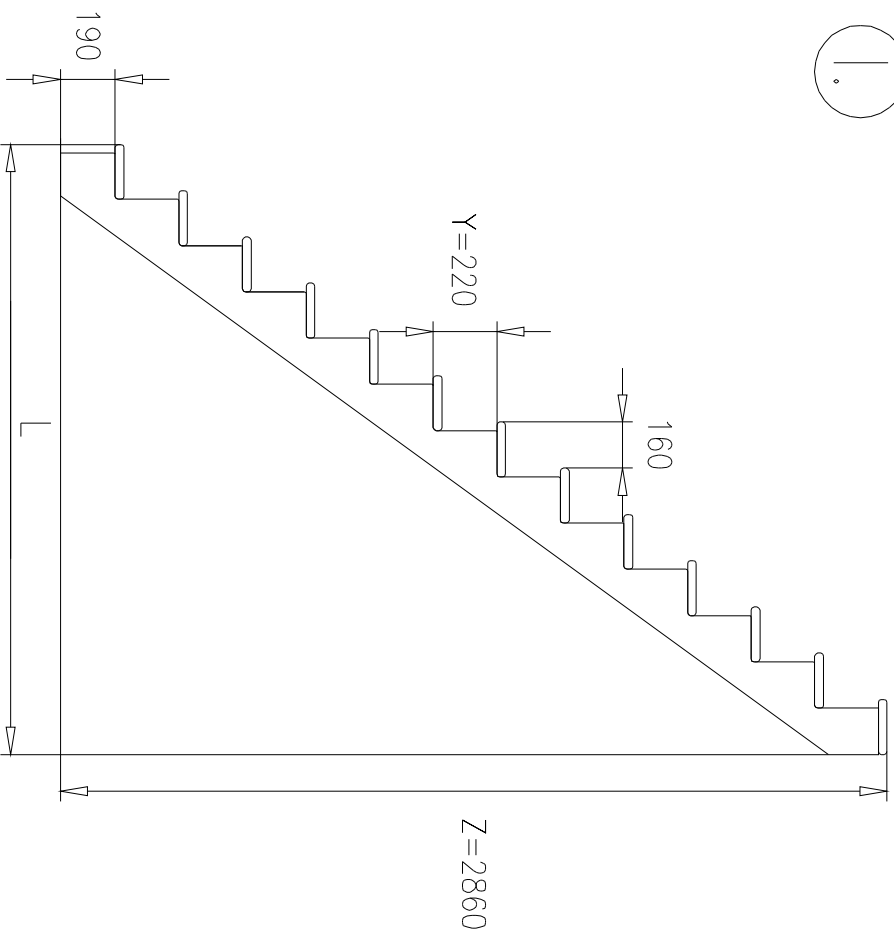
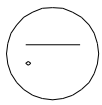


Laufrichtung
Abb.: Rechtslaufend





 ① x4 6x50	 ② x4 10x50	 ③ x8 4,5x20	 ④ x6 ϕ 6x70	 ⑤ x4 ϕ 16
 ⑥ x39 ϕ 12	 ⑦ x51 5x50	 ⑧ x4	 ⑨ x1	



Y Steigung 22.0 cm	Z Höhe
11	242.0 cm
12	264.0 cm
13	286.0 cm

Stufen	Y Steigung 22.0 cm	
	L Ausladung	
11	65.0 cm	75.0 cm
12	181	181
13	197	197
13	213	213

