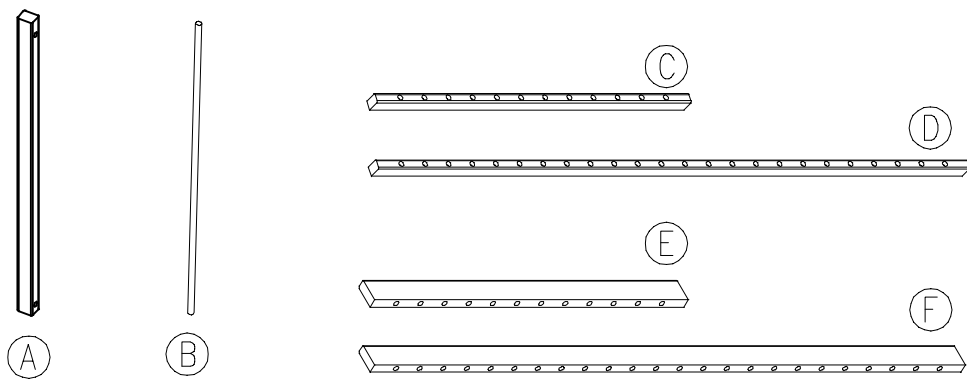
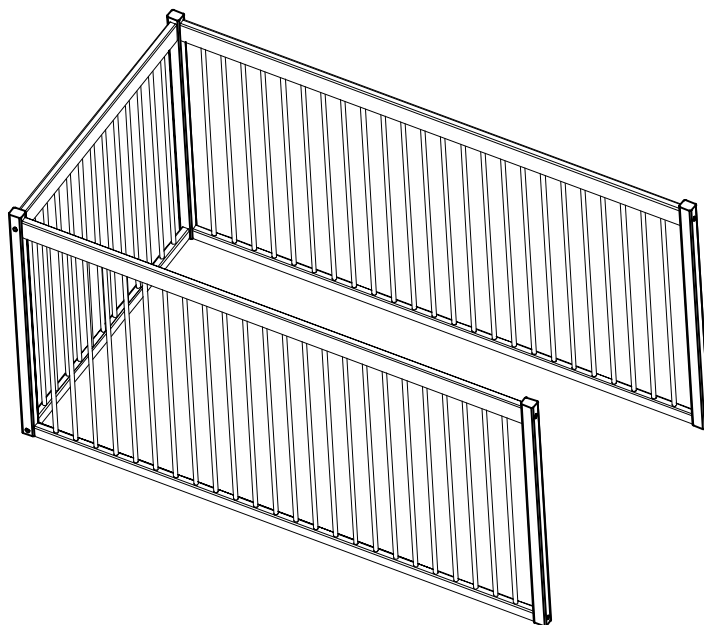




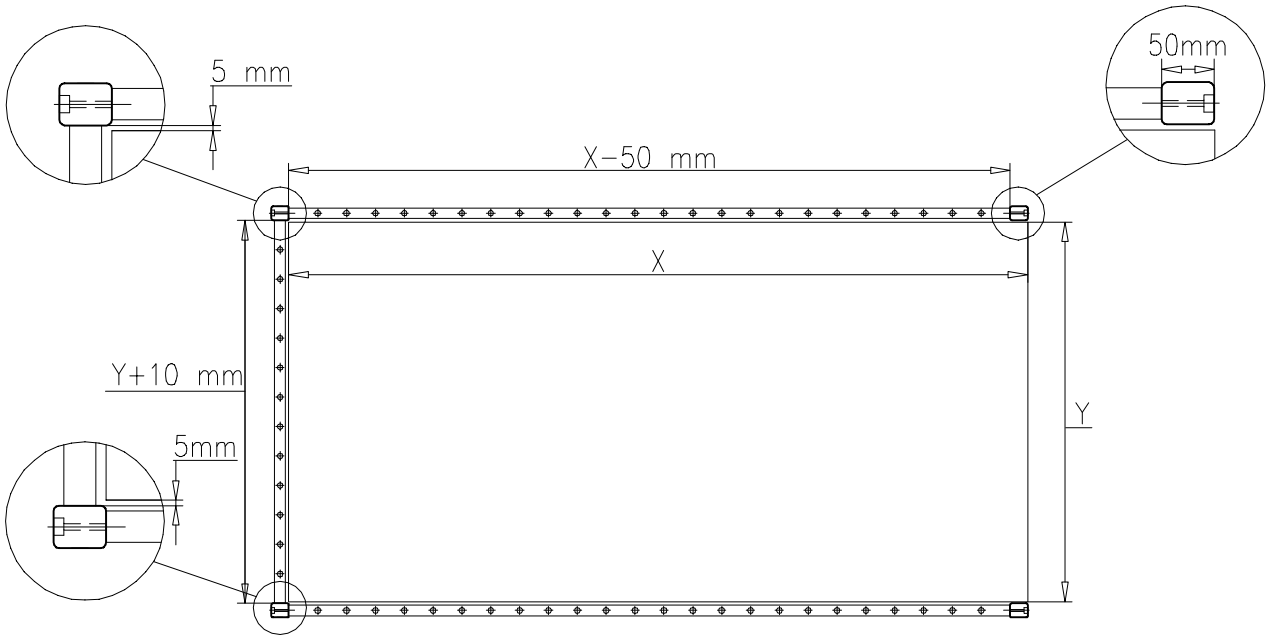


Einbauanleitung - Brüstungsgeländer Lyon mit senkrechten Stäben

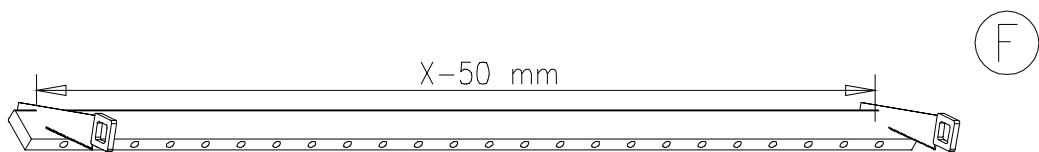
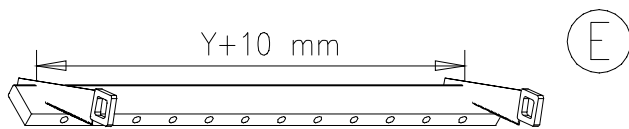
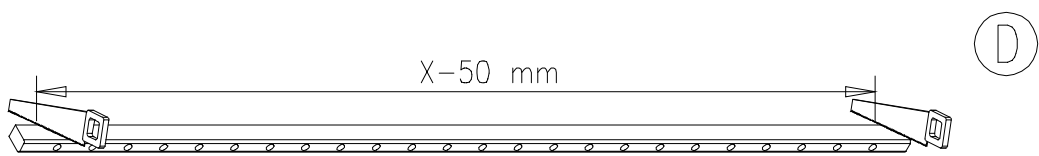
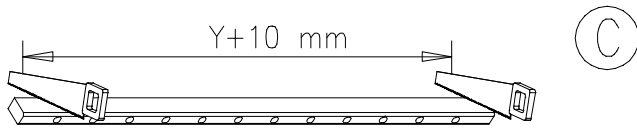


①	②	③	④
			
x12 6x70	x10 5x50	x12 \varnothing 16	x1

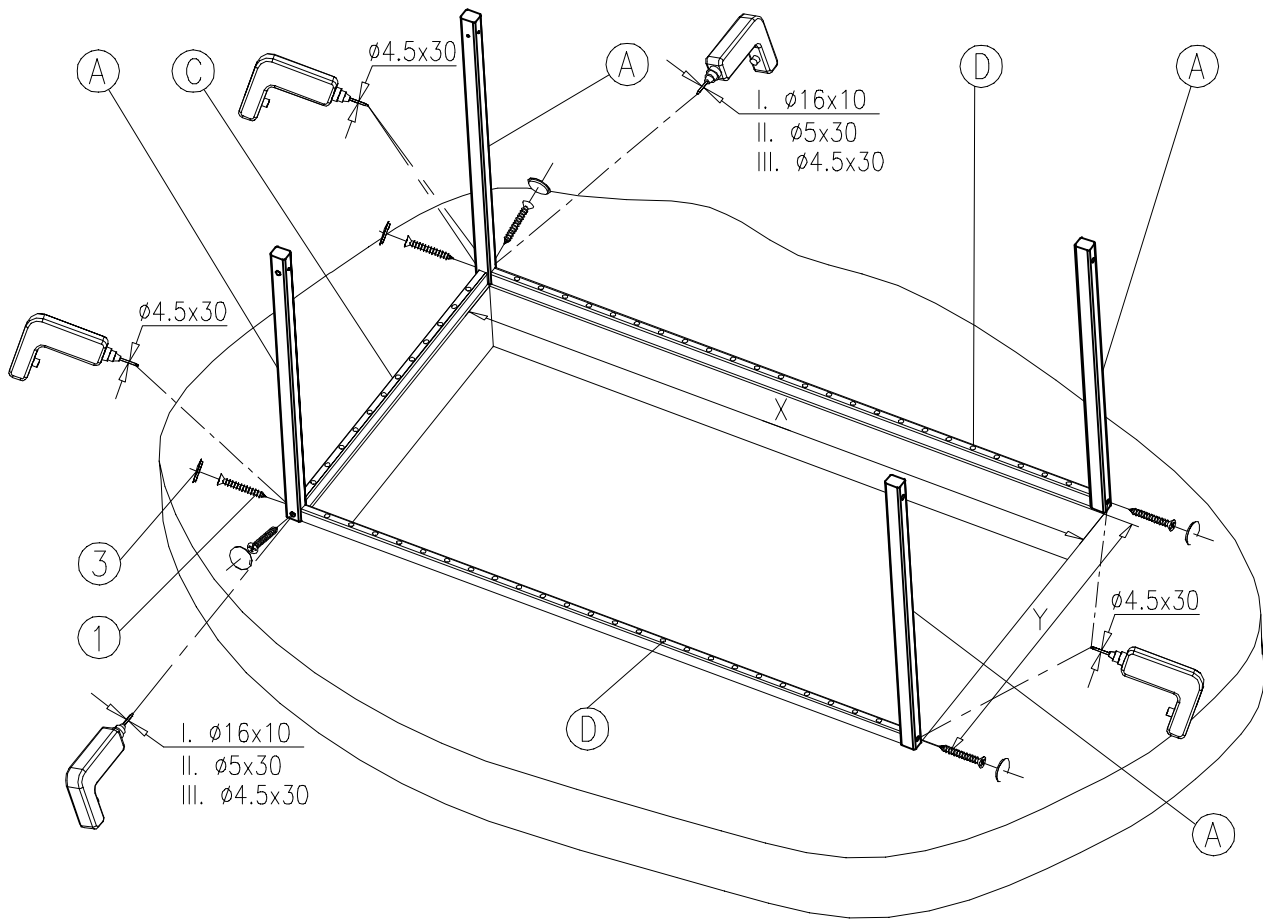
1



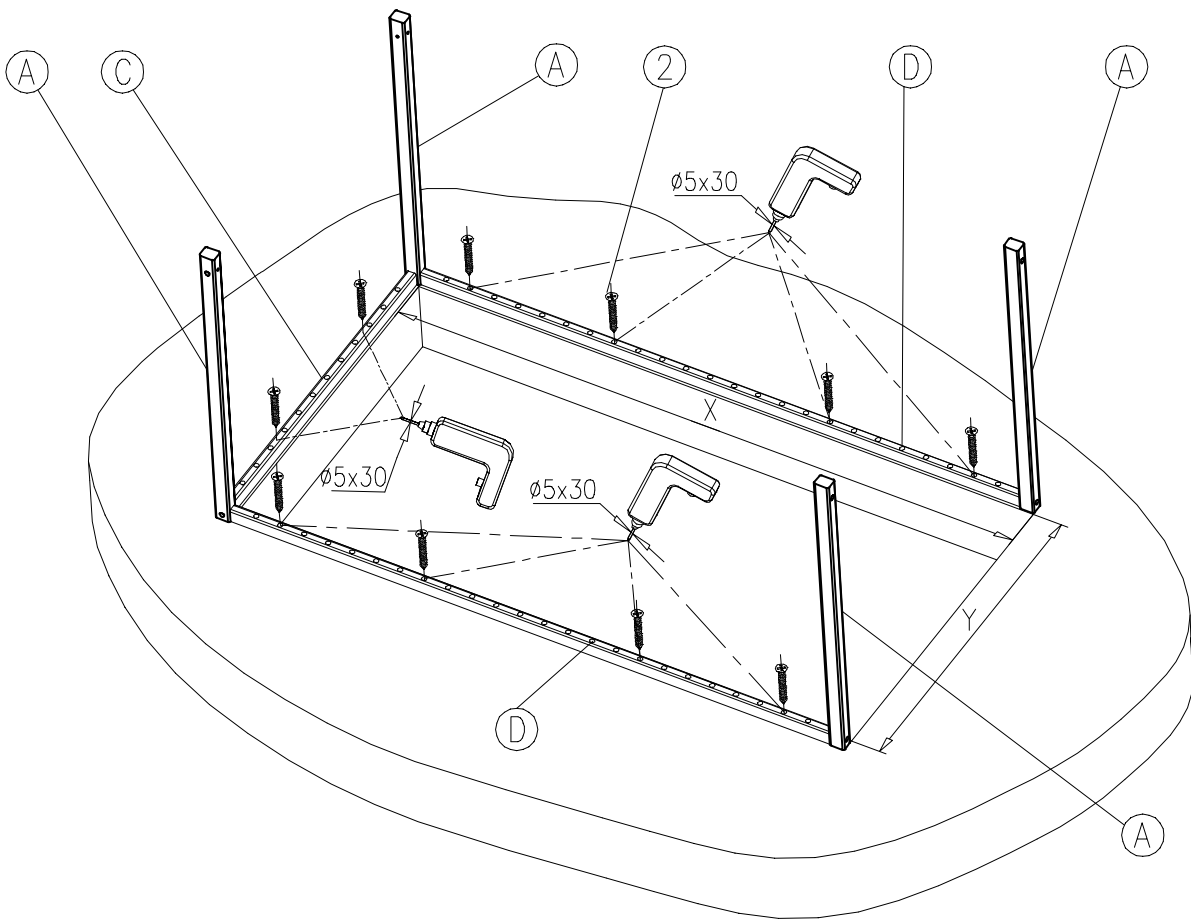
2



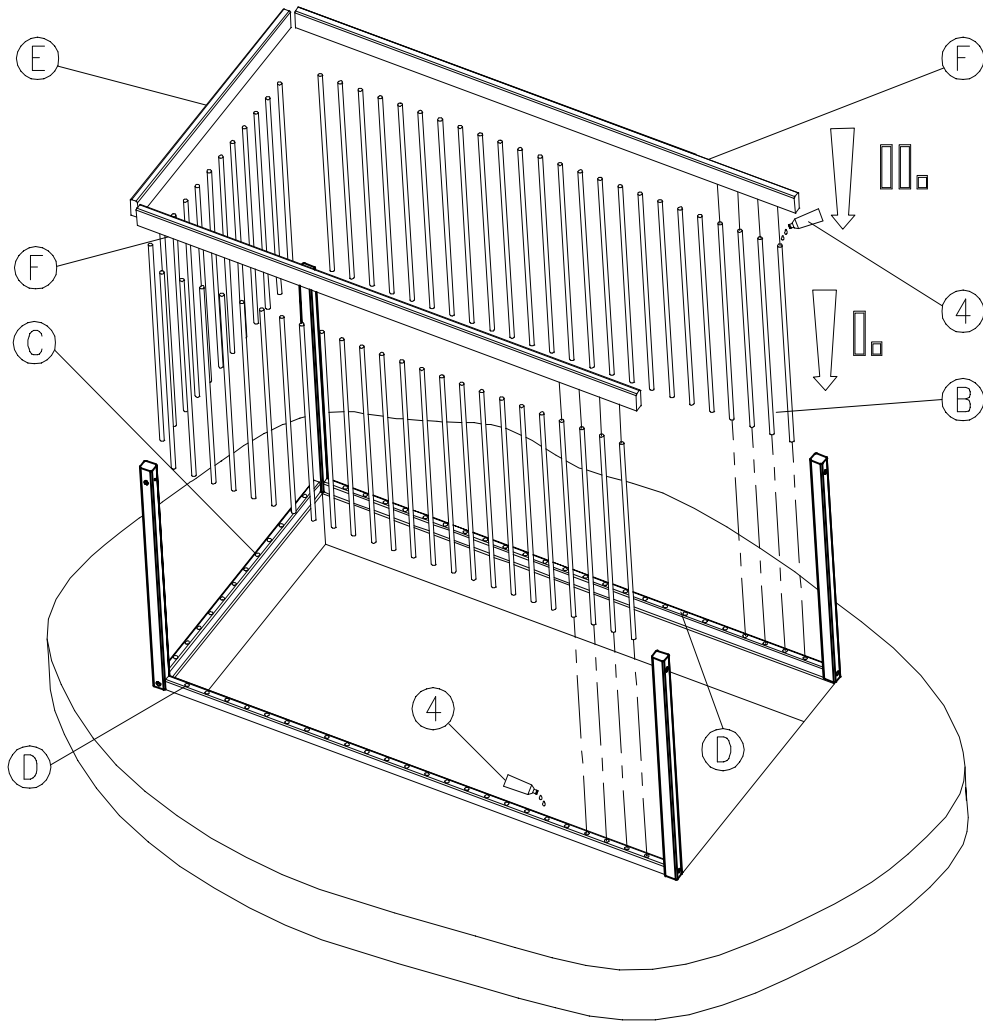
3



4



5



6

