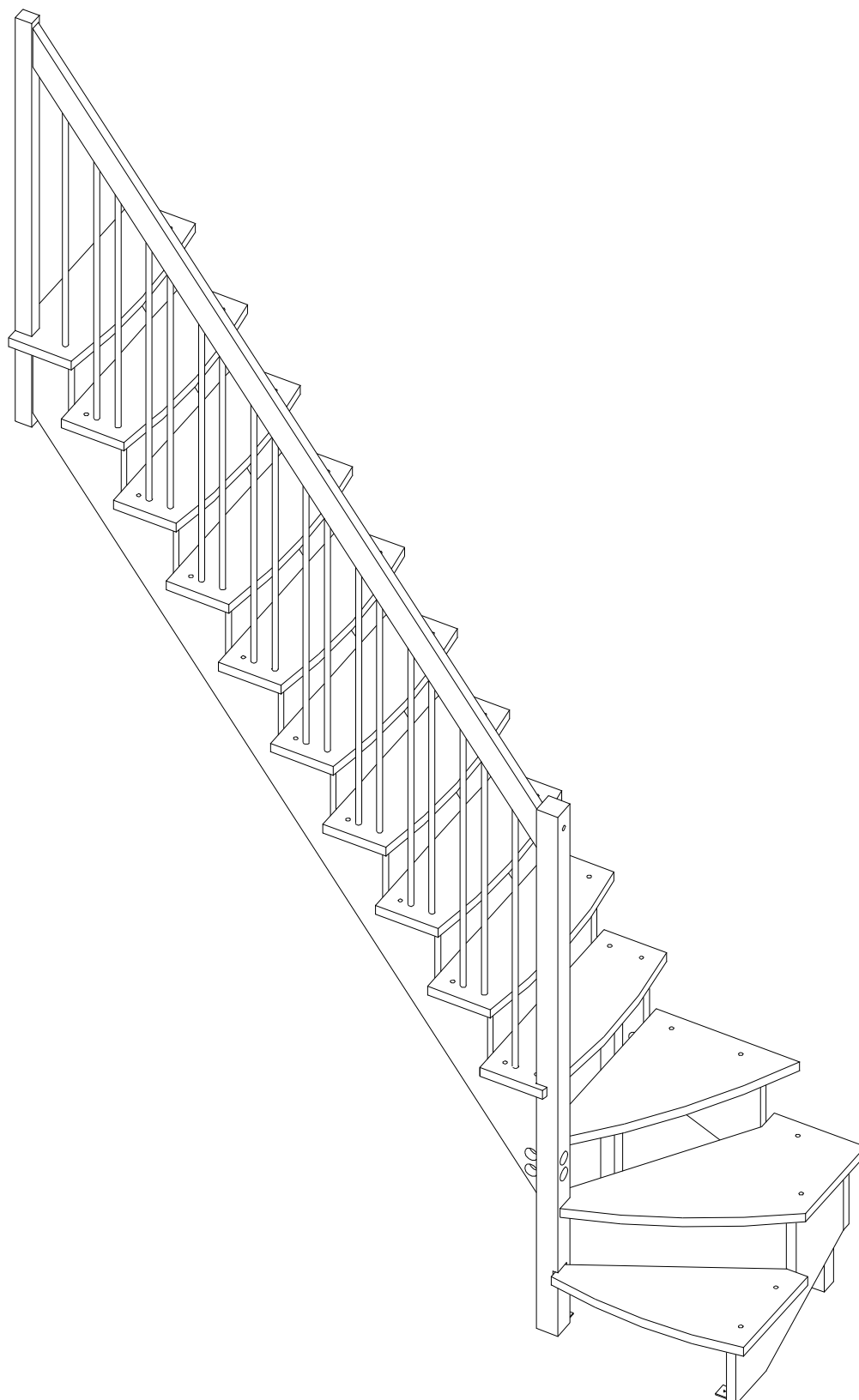
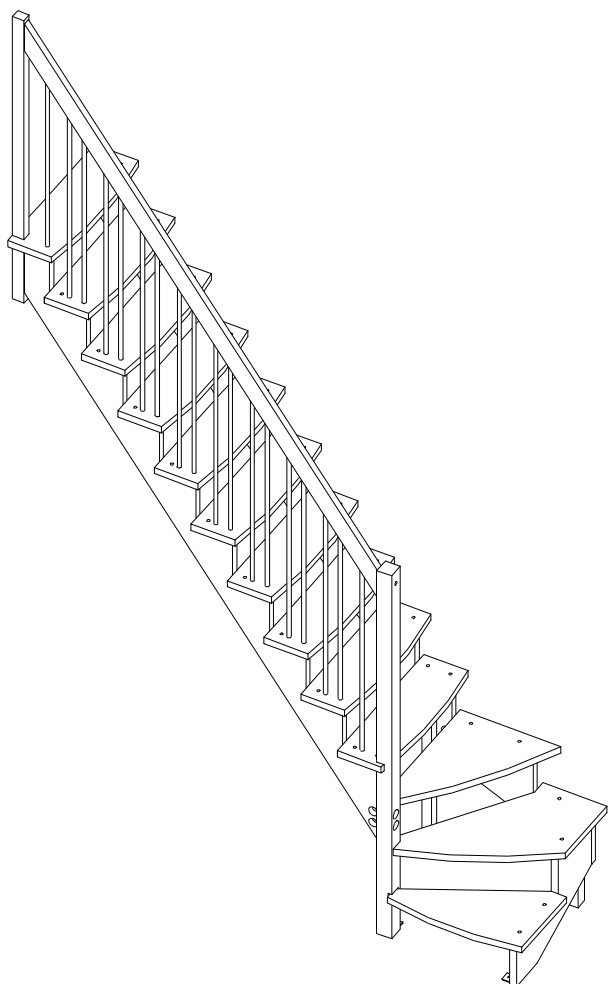


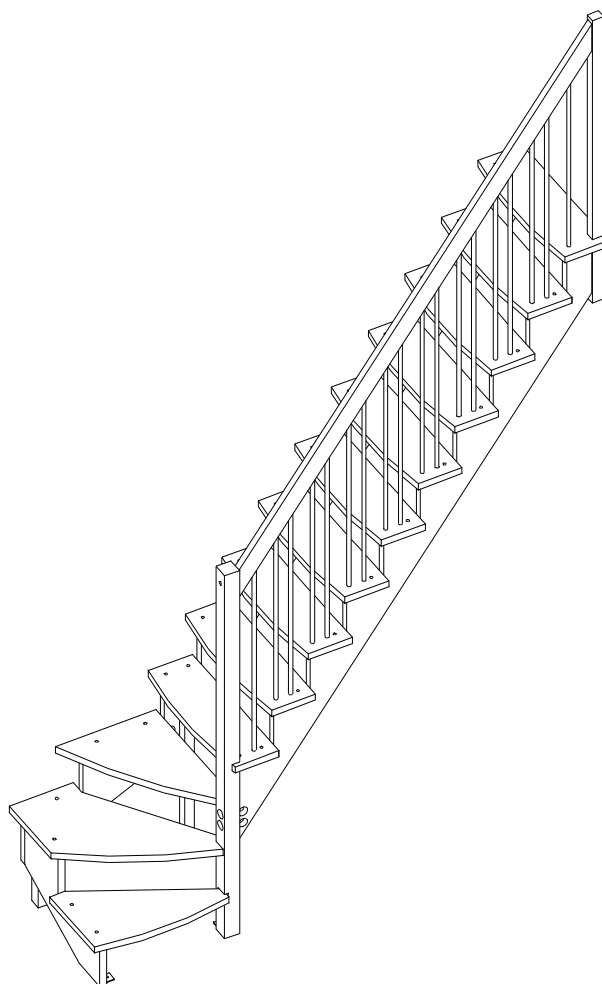
Einbauanleitung Lyon 1/4 gewandelt unten mit senkrechten Stäben

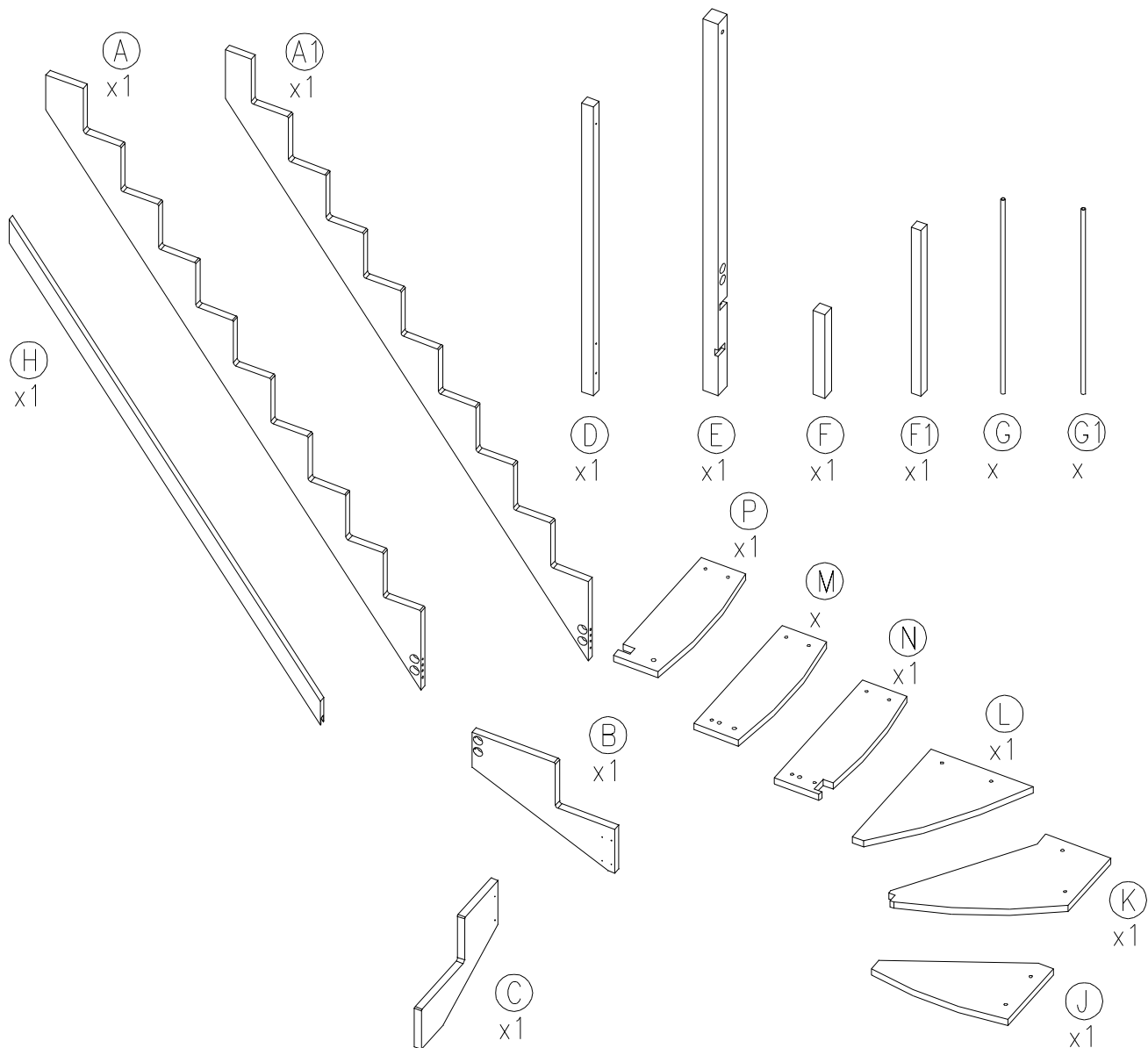


Laufrichtung
Abb.: Linkslaufend

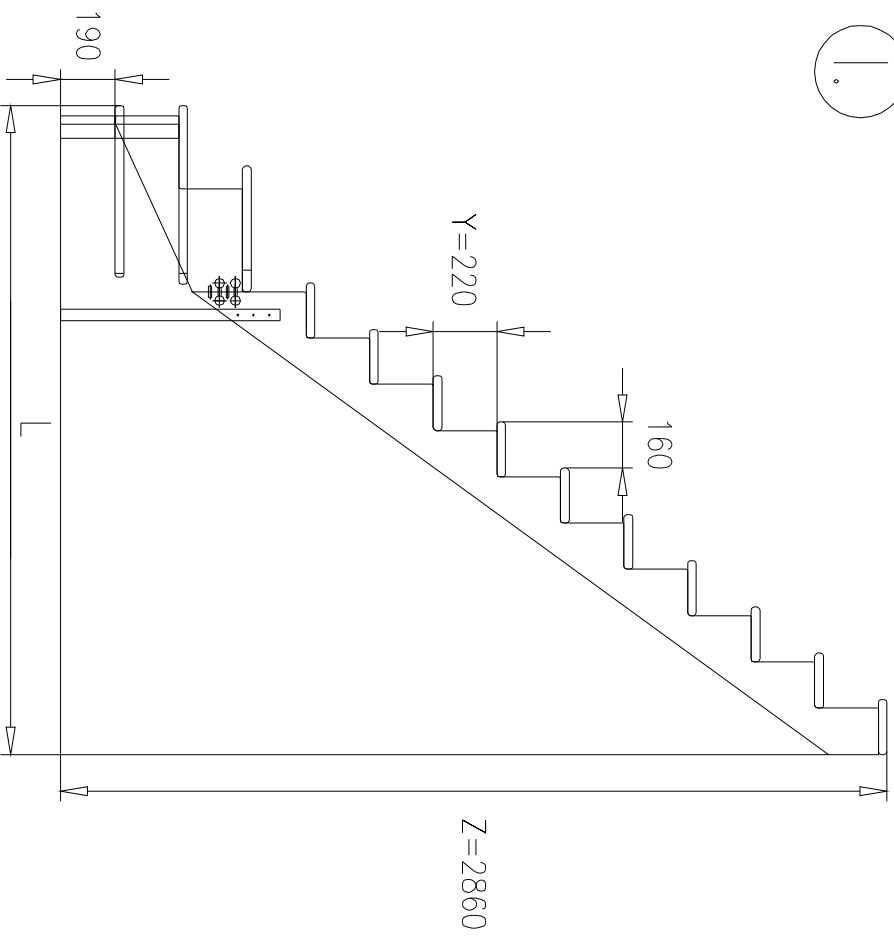
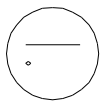


Laufrichtung
Abb.: Rechtslaufend



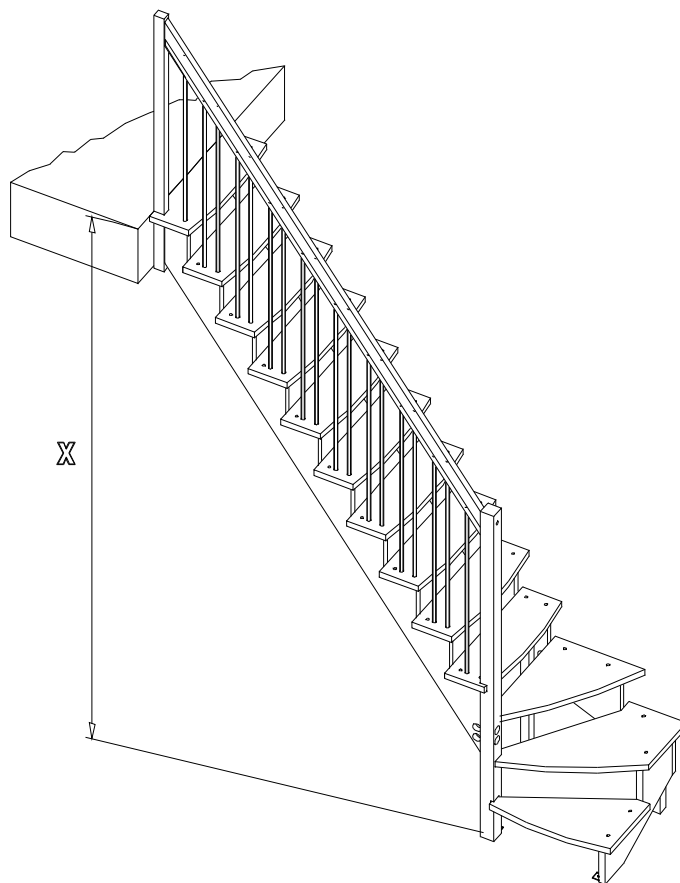


① x4 6x50	② x4 10x50	③ x8 4,5x20	④ x2 ø8x55	⑤ x6	⑥ x6 M8	⑦ x14 6x70	⑧ x2 ø8/ø24
⑨ x3 ø16	⑩ x36 ø12	⑪ x45 5x50	⑫ x8 ø40	⑬ x2 M8x70	⑭ x4	⑮	⑯
⑰ x1	⑱ x6 ø8	⑲ x4 ø10	⑳ x1	㉑	㉒	㉓	㉔



Y Steigung	Z Höhe
11	242.0 cm
12	264.0 cm
13	286.0 cm

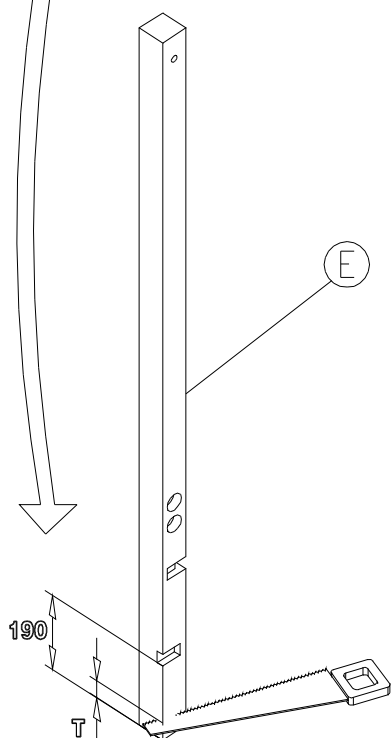
Stufen	Y Steigung 22.0 cm	
	L Ausladung	
11	65.0 cm	75.0 cm
12	191.3	201.3
13	207.3	217.3
	223.3	233.3



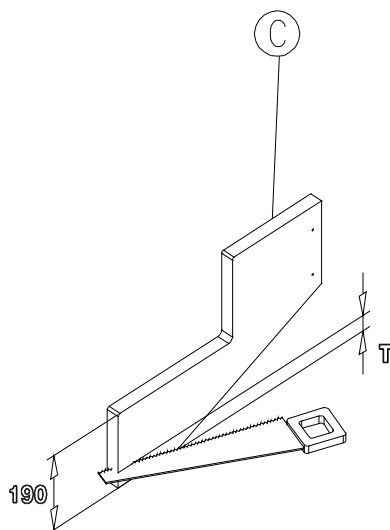
Z-X=T

X

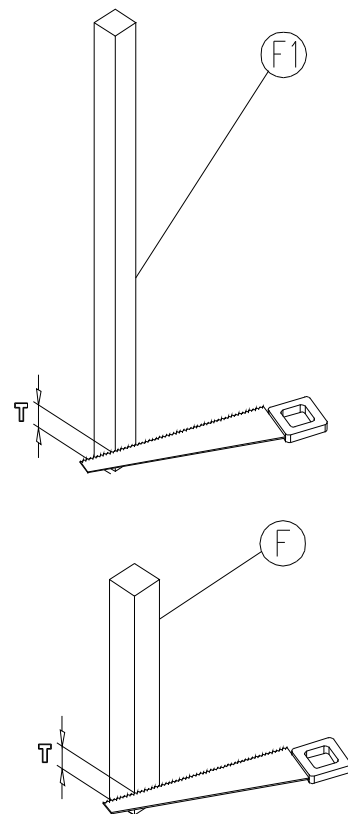
1



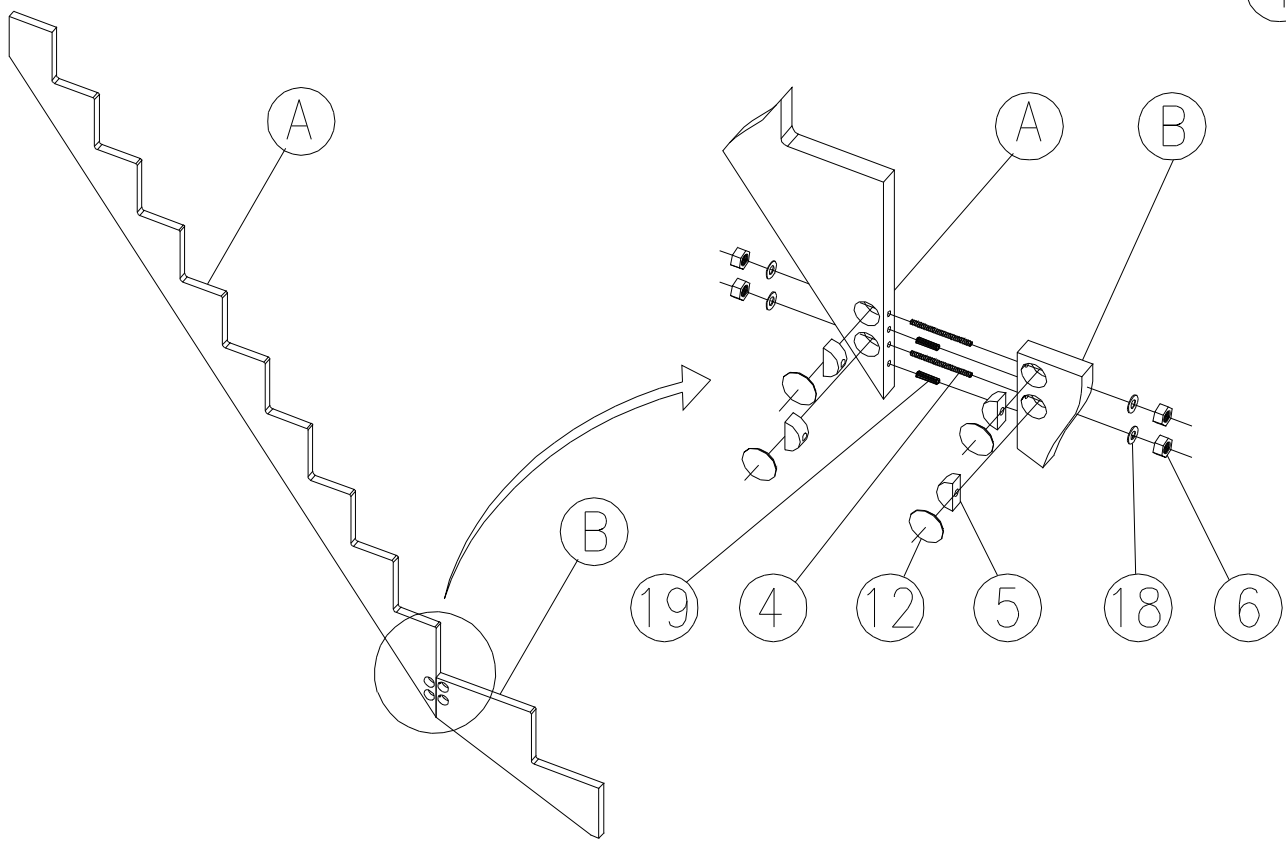
2



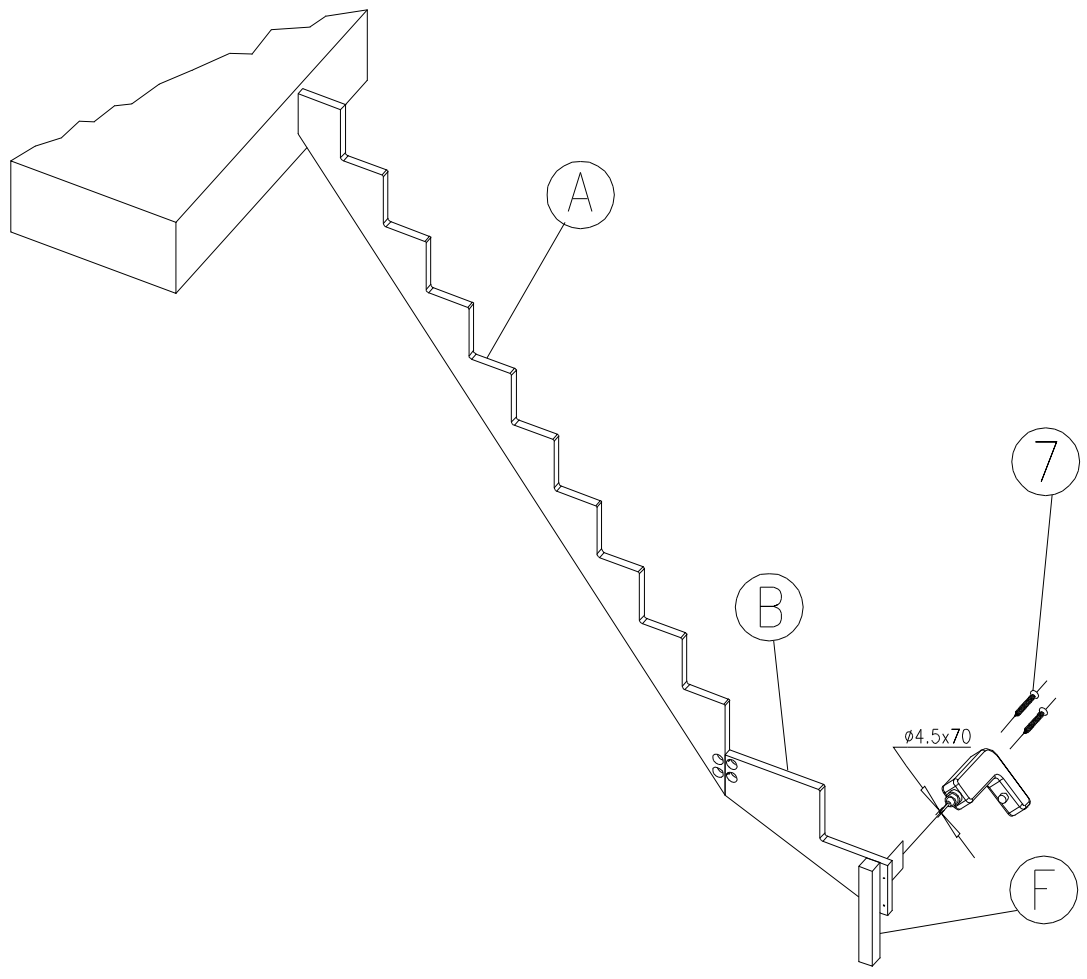
3

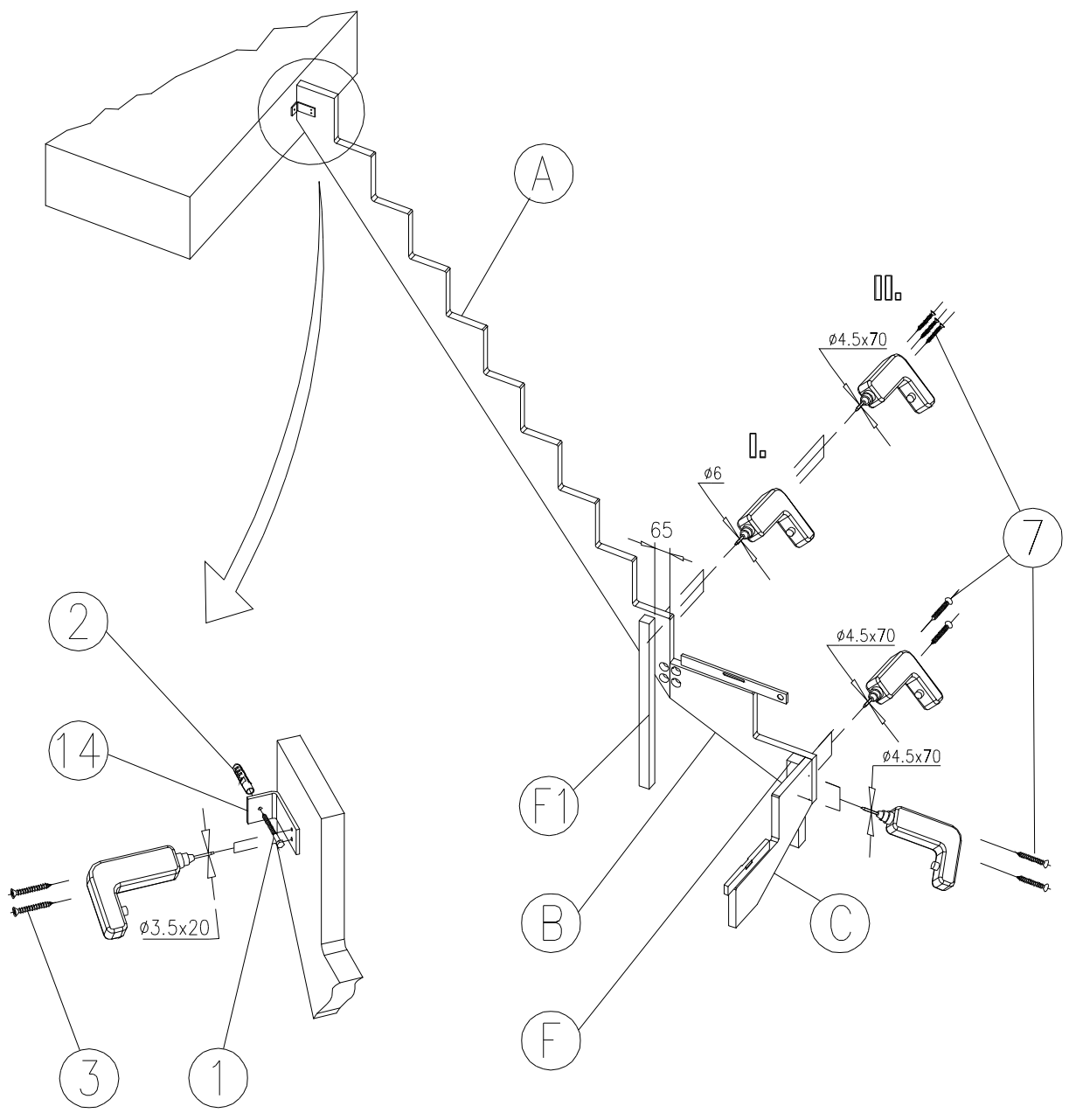


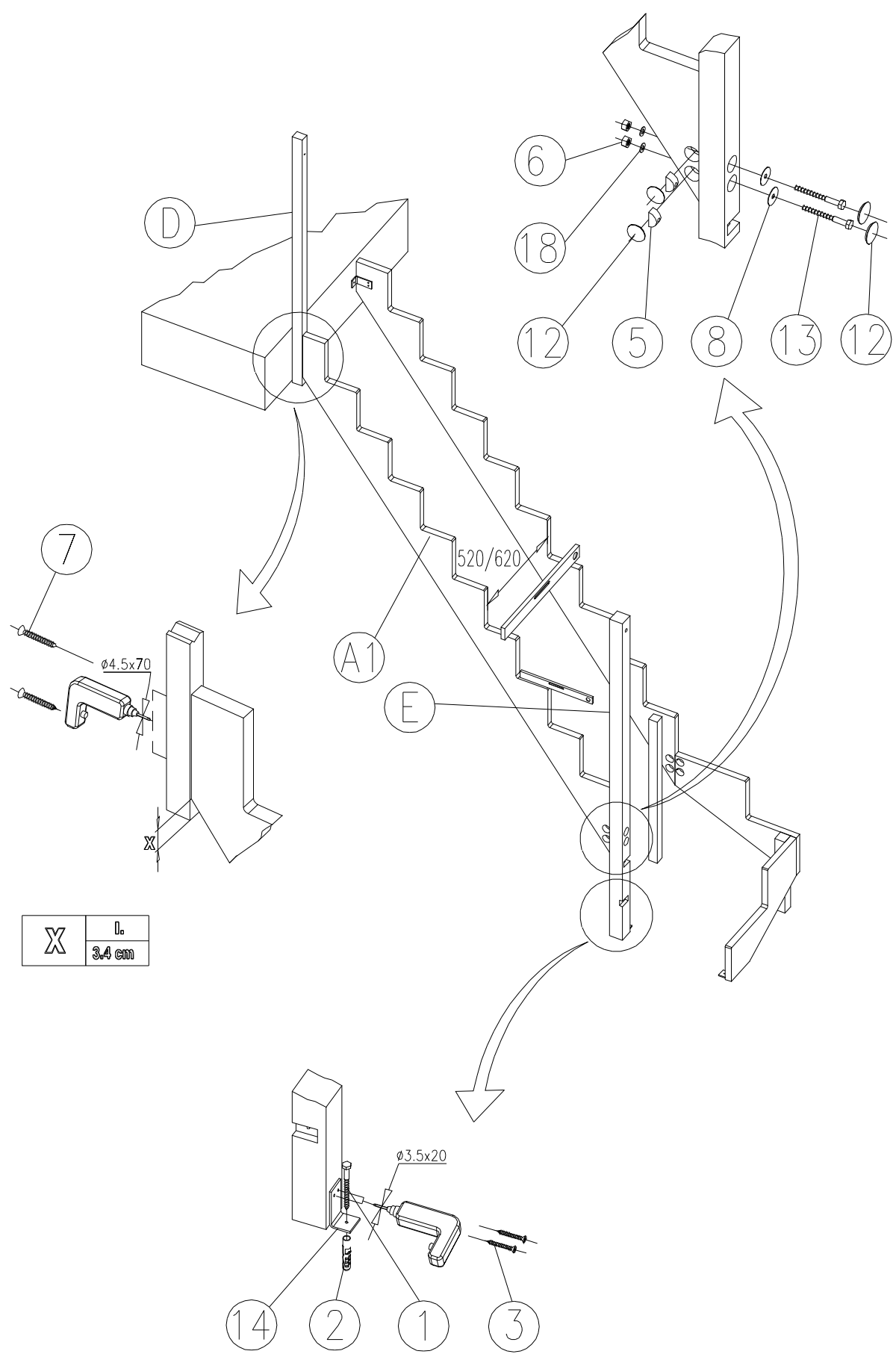
4



5







X	L
	3.4 cm

