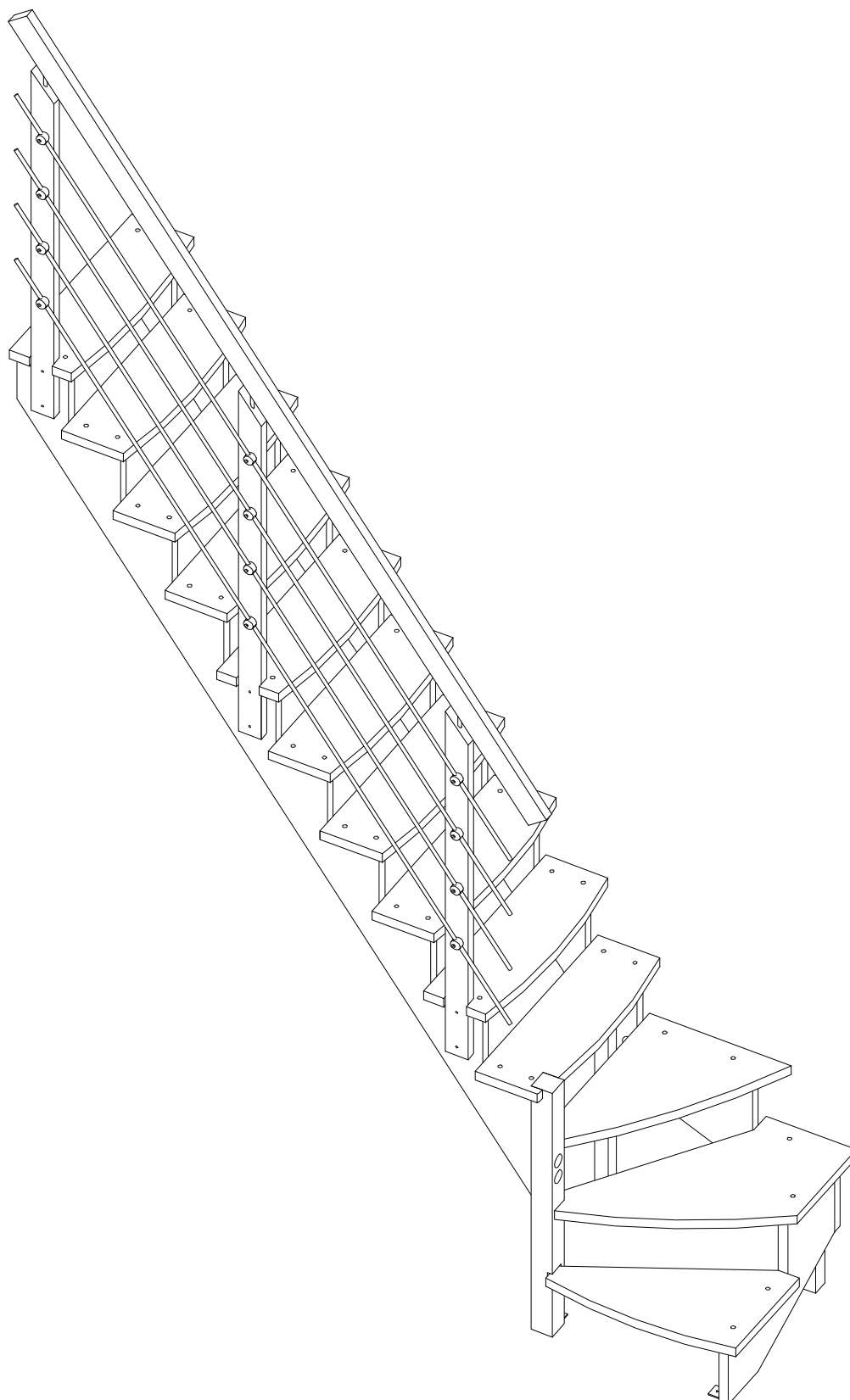
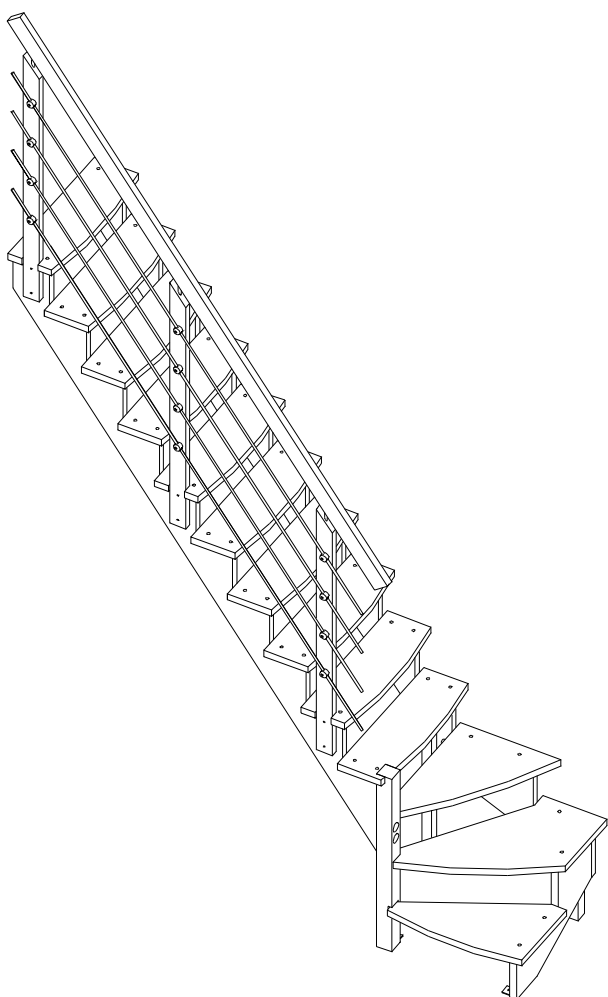


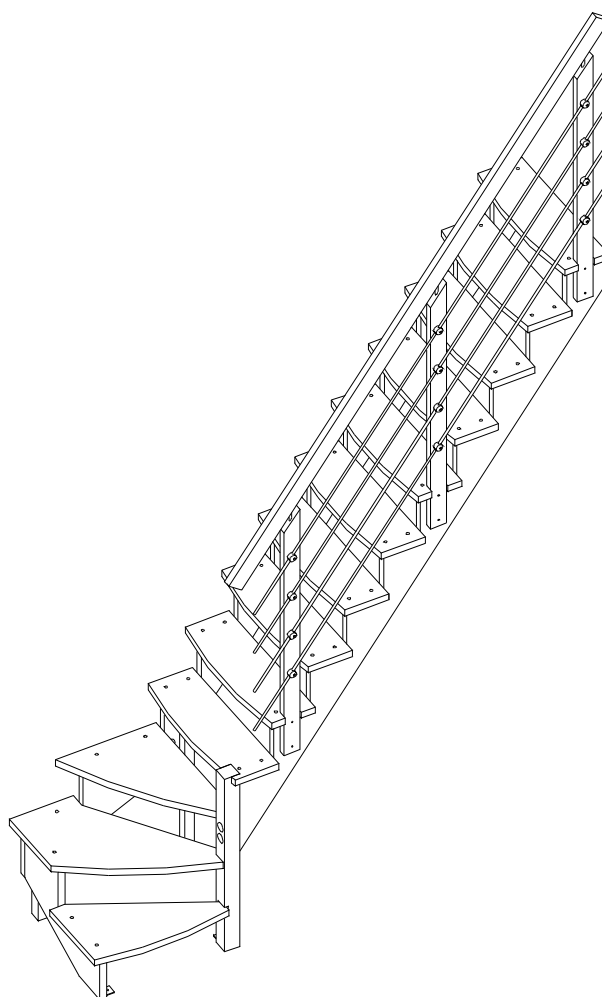
Einbauanleitung Lyon 1/4 gewandelt unten mit mitlaufenden Edelstahlstäben

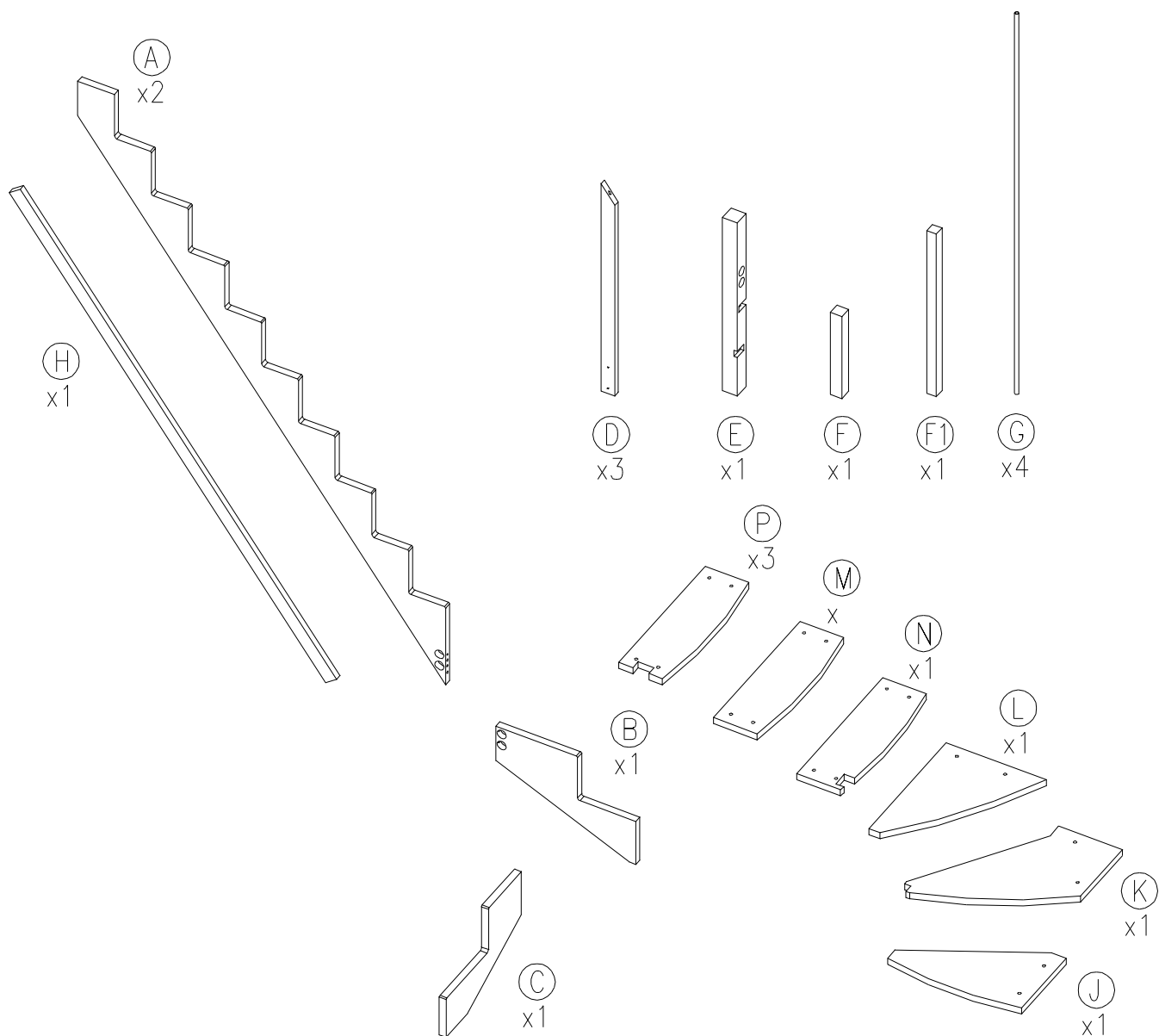




















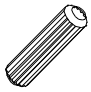

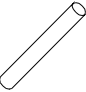


Laufrichtung
Abb.: Linkslaufend

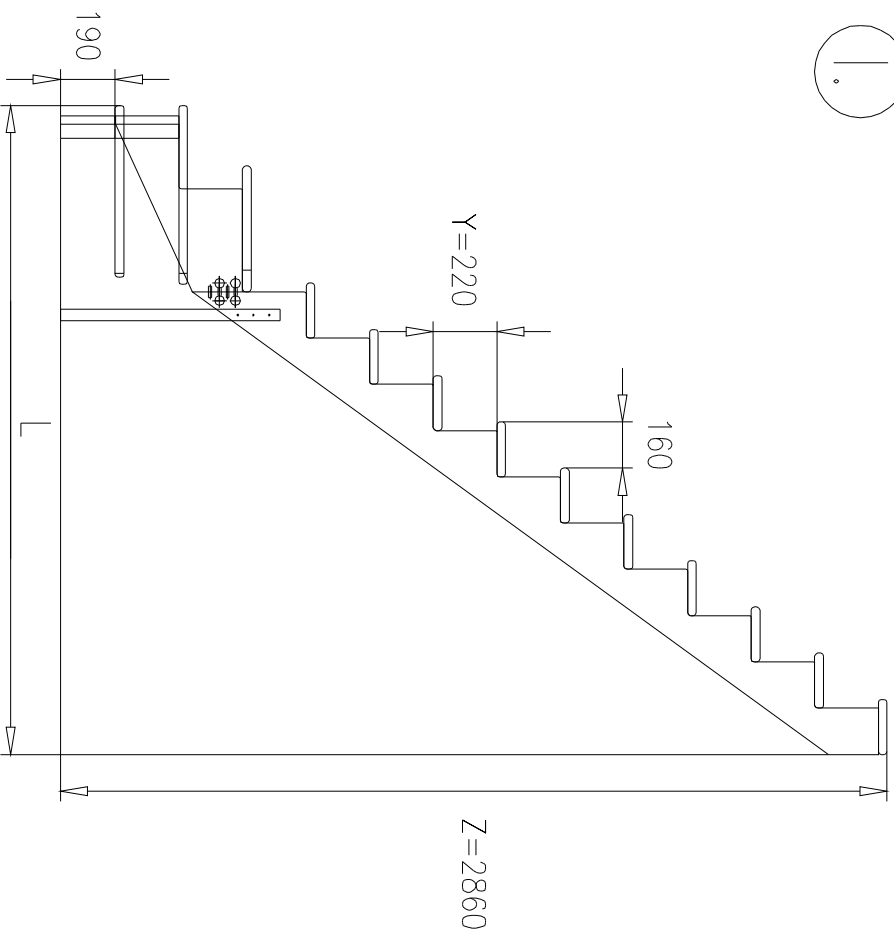
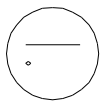


Laufrichtung
Abb.: Rechtslaufend



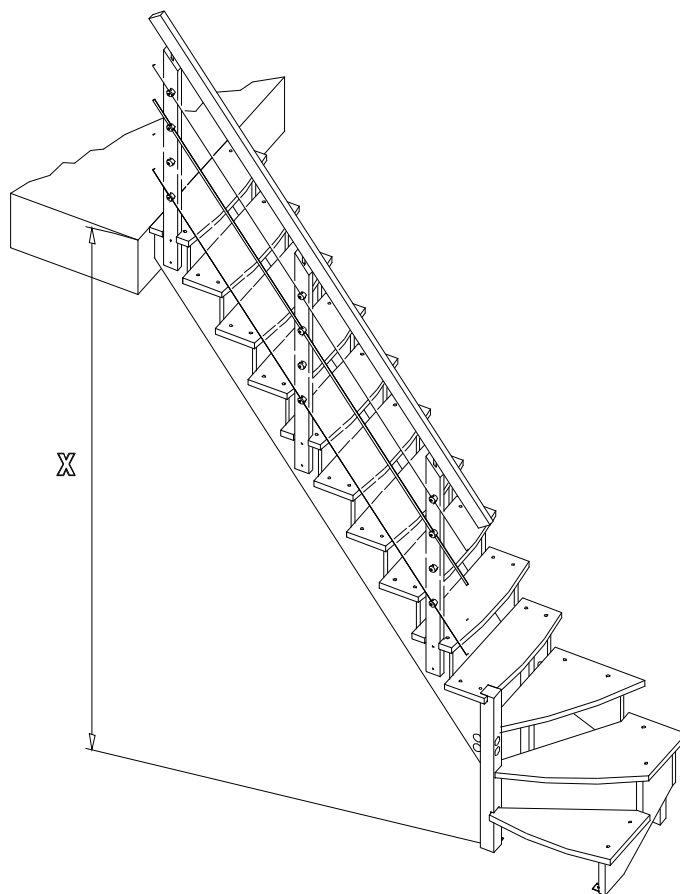


 ① x4 6x50	 ② x4 10x50	 ③ x8 4,5x20	 ④ x2 ø8x55	 ⑤ x6	 ⑥ x6 M8	 ⑦ x10 6x70	 ⑧ x2 ø8/ø24
 ⑨ x1 ø8	 ⑩ x46 ø12	 ⑪ x52 5x50	 ⑫ x8 ø40	 ⑬ x2 M8x70	 ⑭ x4	 ⑮ x12	 ⑯ x12 4,5x40
 ⑰ x1	 ⑱ x6 ø8	 ⑲ x4 ø10	 ⑳ x1	 ㉑ x3 ø10x148	 ㉒ x6	 ㉓ x8	㉔



Y Steigung	Z Höhe
11	242.0 cm
12	264.0 cm
13	286.0 cm

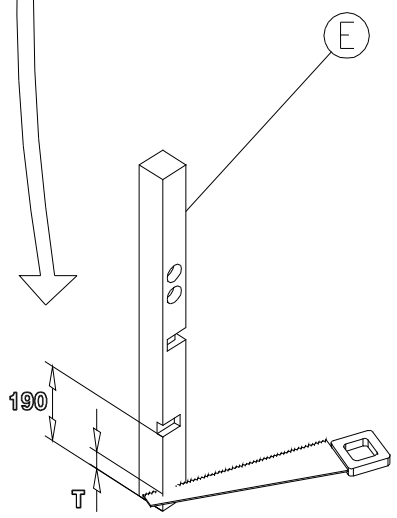
Stufen	Y Steigung 22.0 cm	
	L Ausladung	
11	65.0 cm	75.0 cm
12	191.3	201.3
13	207.3	217.3
	223.3	233.3



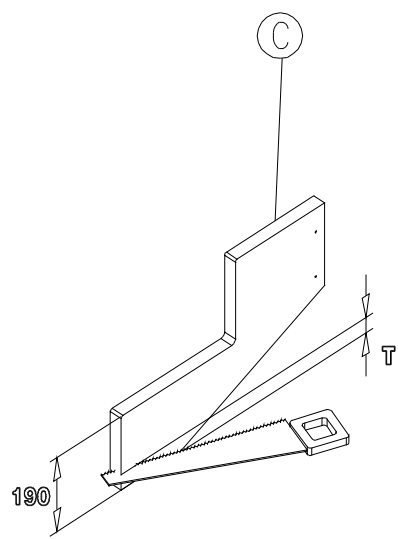
Z-X=T

X

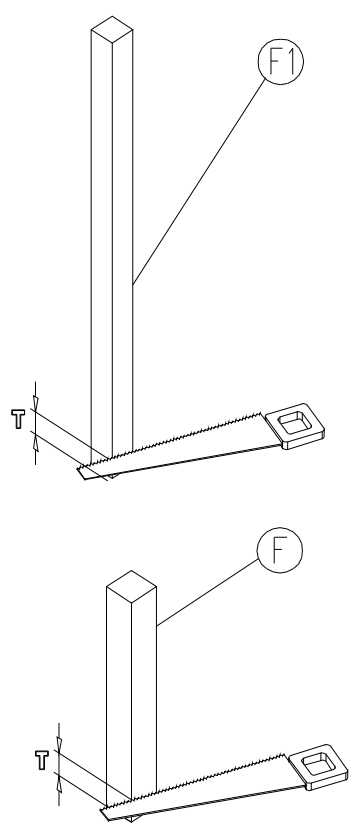
1



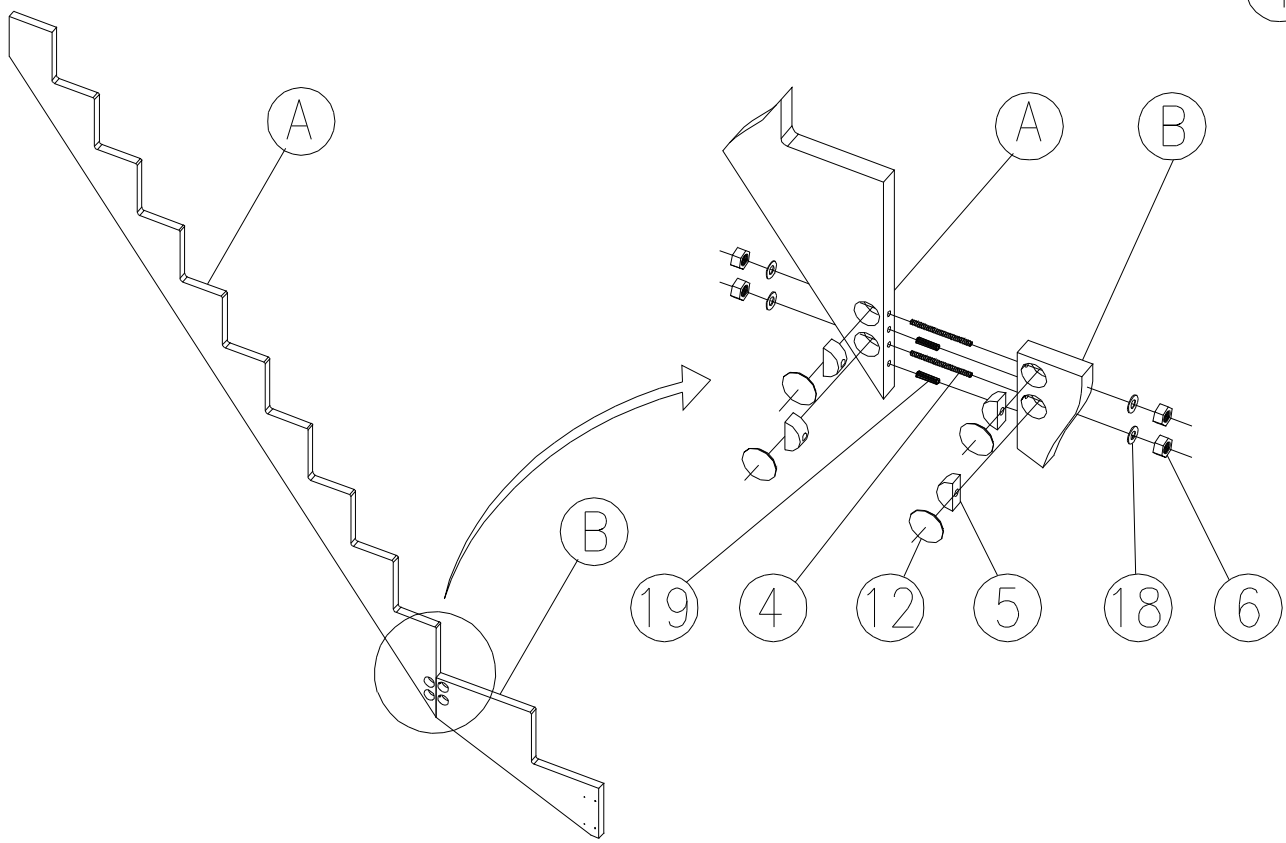
2



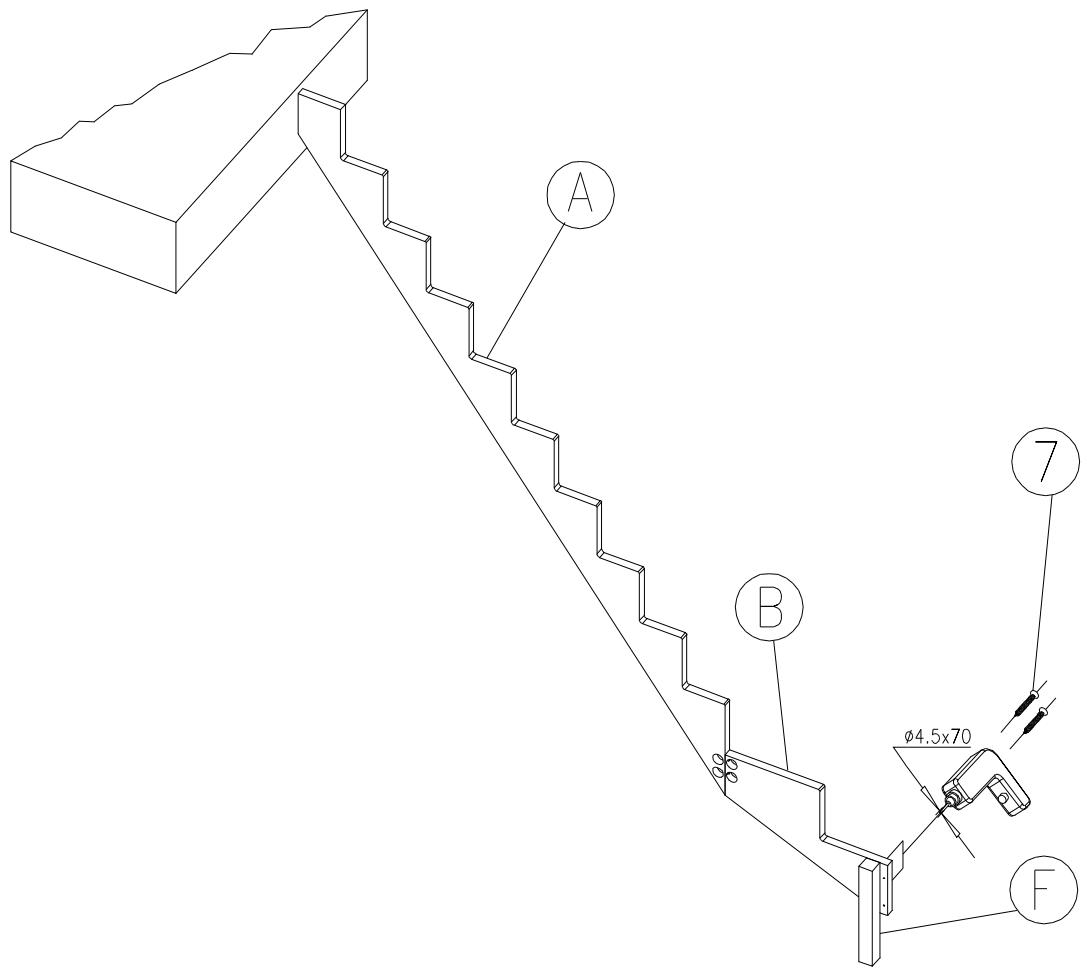
3

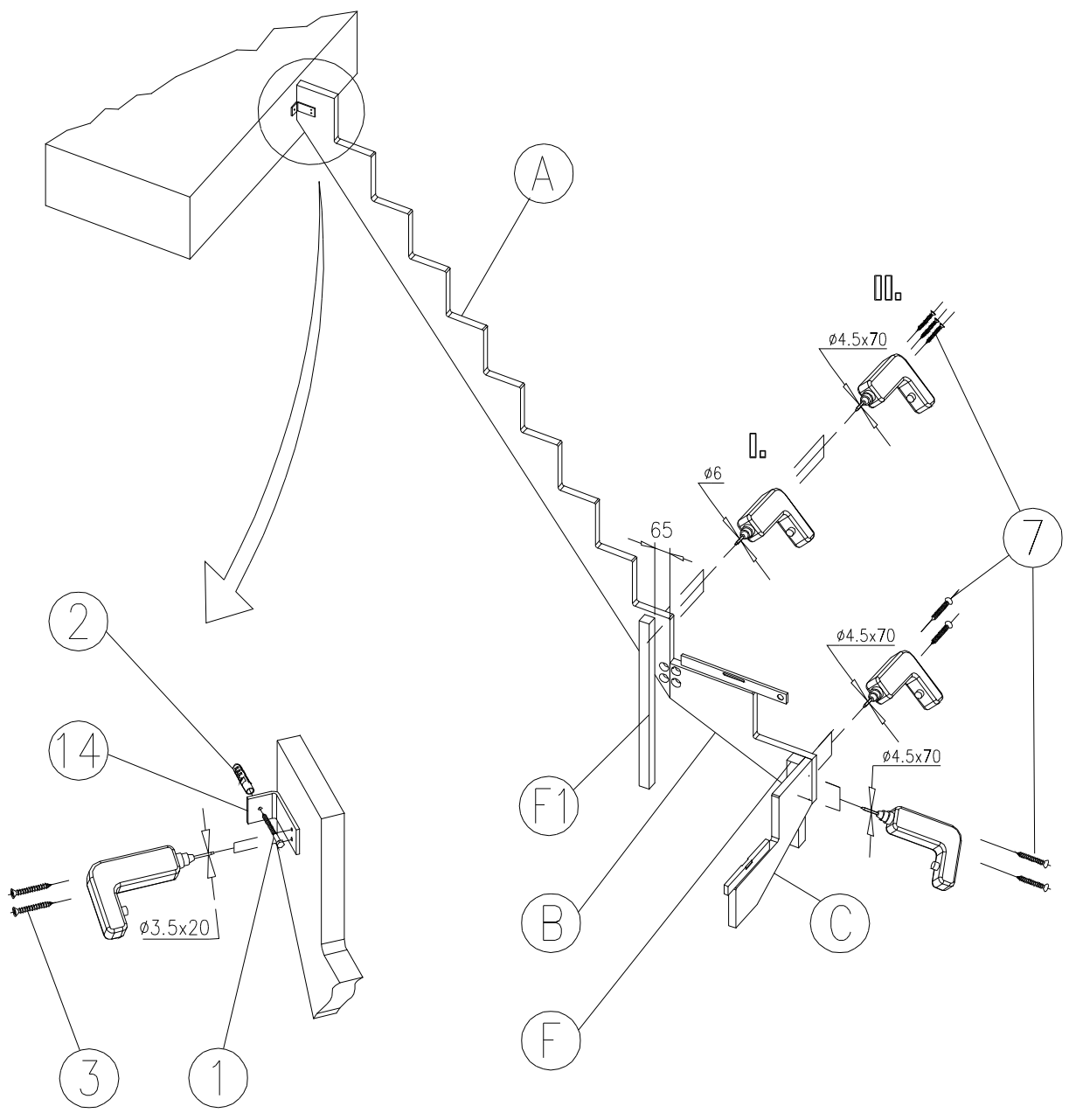


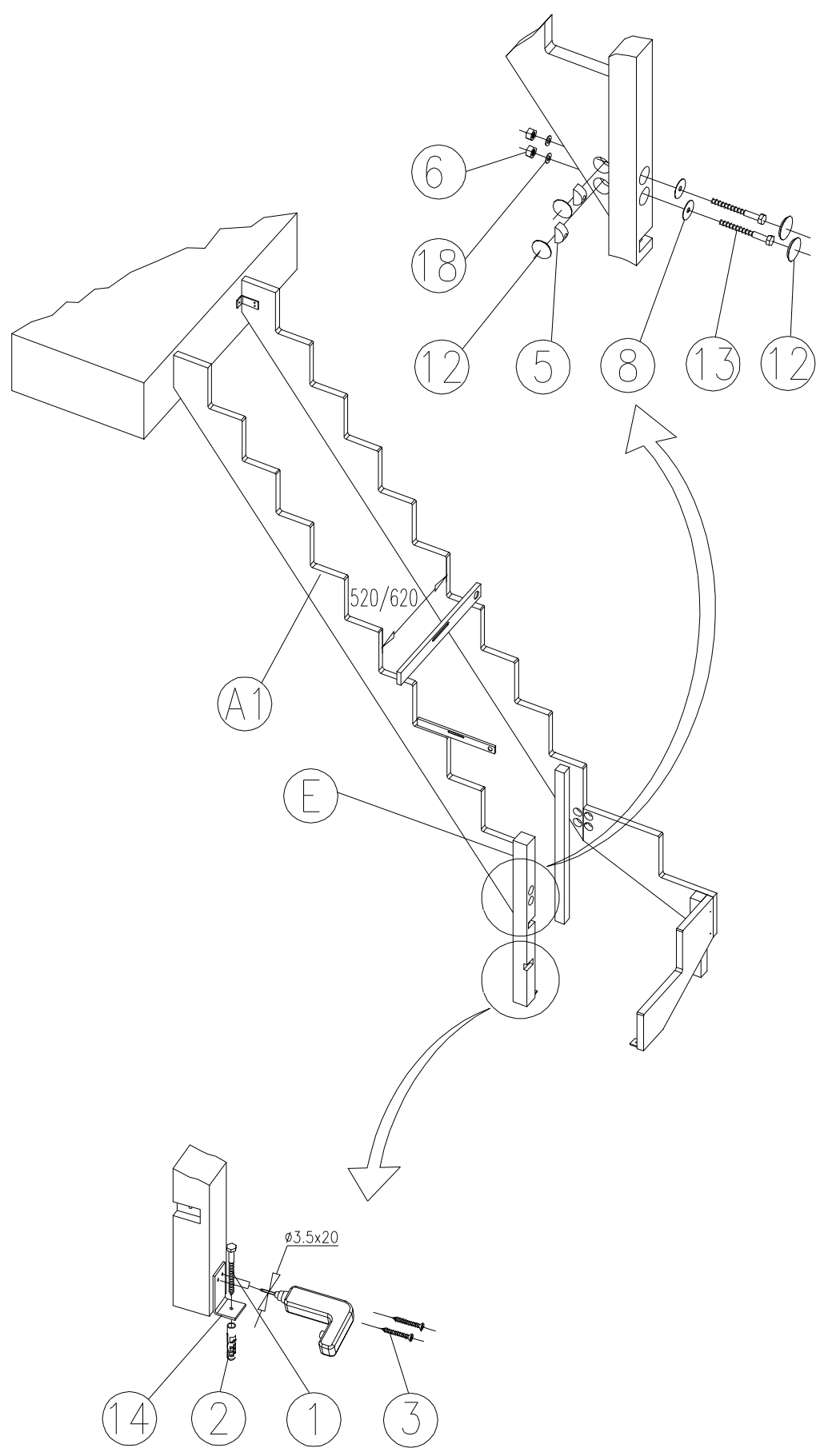
4



5







9

