



GS Treppen GmbH & Co.KG

Biegener Landstraße 2

D - 15299 Müllrose - Dubrow

Tel.: 033606 / 787791

Fax: 033606 / 787792

info@gstreppen.de

<http://www.treppenportal-deutschland.de>

Sollten Sie Fragen haben oder Hilfe
benötigen - rufen Sie uns an.
Unser Team hilft Ihnen gern bei allen Fragen
zu den auf unserer Webseite eingetragenen
Produkten. Wir bieten auch Montage und
Aufmaß der Treppen an

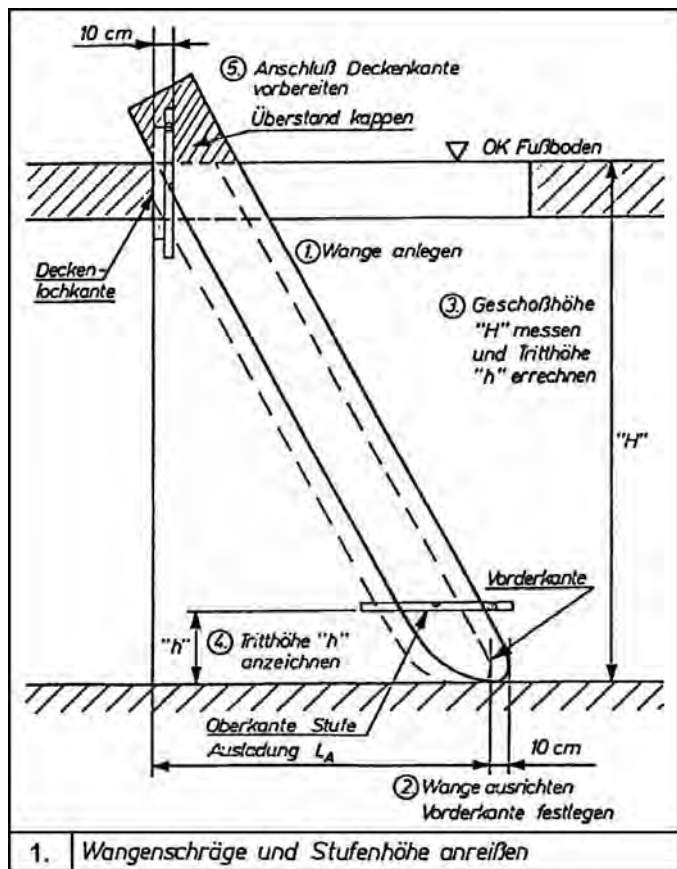
Montageanleitung

Wangentreppe Garmisch

1. Wangenschräge und Stufenhöhe anreißen

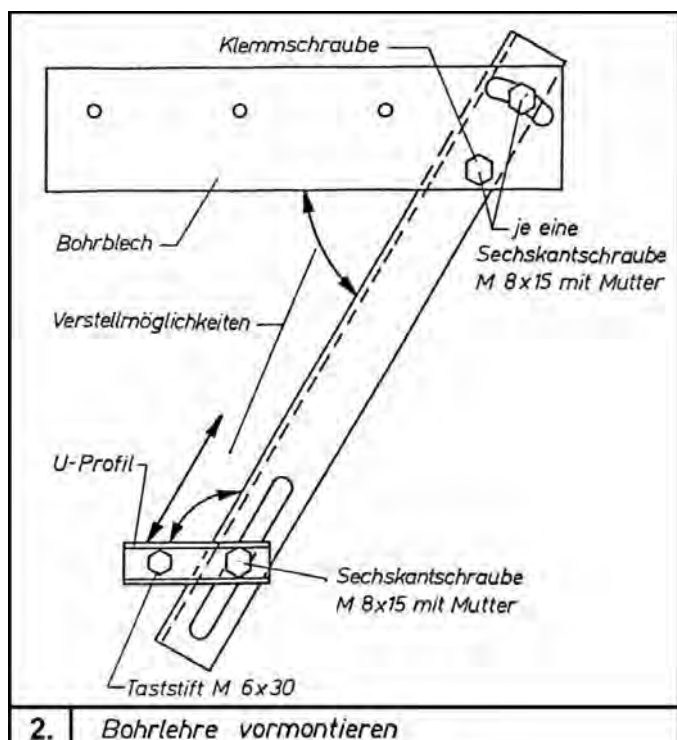
Wangen in Deckenöffnung anlegen und Auslage L_A bzw. Vorderkante erste Stufe festlegen. Dabei ist, in Abhängigkeit von der Deckenlochlänge, am Antritt auf eine ausreichende Kopfhöhe zu achten.

Vor der Montage ist die Auftrittshöhe h zu ermitteln. Geschoßhöhe H (OKFF unten bis OKFF oben) exakt messen und durch Steigungsanzahl teilen (Steigungsanzahl = Stufenanzahl + 1). Anschließend Tritthöhe h mit Wasserwaage an Wange anzeichnen. Um die Wange am Austritt sauber anzupassen, muss ein senkrechter Riss im Abstand 10cm zur Deckenkante und ein waagrechter Riss bündig mit Oberkante Fertigboden vorgenommen werden (vgl. Abb.1).



2. Bohrlehre vormontieren

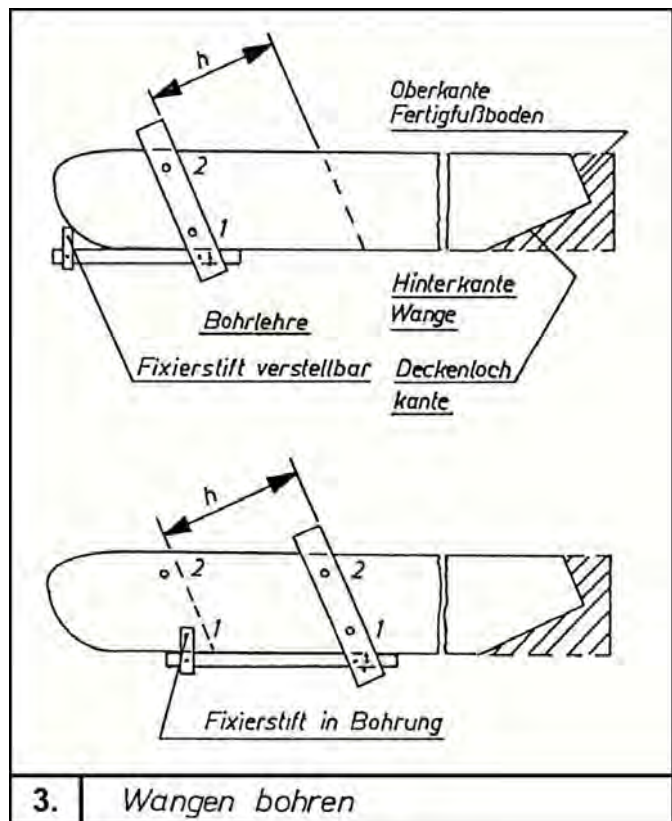
Bohrblech auf Winkeleisen legen, mit zwei Sechskantschrauben M8x12 und Muttern M8 leicht anschrauben. Bohrblech und U-Profil nach Abb.2 grob ausrichten.



3. Wange bohren

Bohrlehre mit Winkelleisen an Wangenhinterkante anlegen und nach Anrissmarkierung Oberkante 1. Stufe (= unterste Trittstufe) einstellen und Sechskantschrauben fest anziehen. Loch 1 und 2 bei 1. Wange mit 8\O bohren. Loch 1 und 2 bei 2. Wange mit 8\O bohren (dazu Loch 1 und 2 von 1. Wange übertragen.). Bohrlehre an Oberkante 2. Stufe anlegen und Fixierstift auf Tritthöhe h einstellen. Loch 1 und 2 bei 1. Wange bohren, Loch 1 und 2 bei 2. Wange bohren.

Wange am Austritt entsprechend Anriss (schraffierte Fläche in Abb. 3) abschneiden und schleifen.

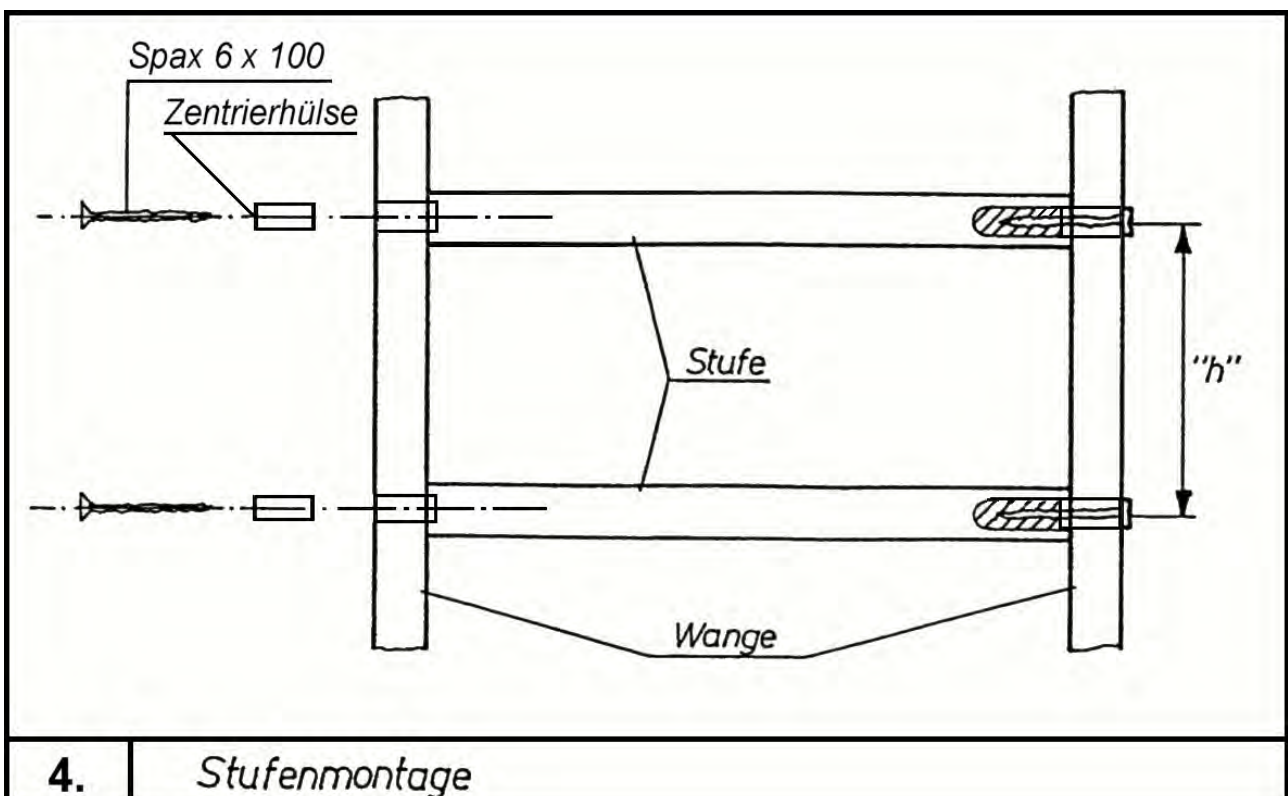


3. Wangen bohren

4. Stufenmontage

Zentrierhülsen $8\text{\O} \times 50$ in eine Wangenseite bündig von außen eindrücken. Oberste und unterste Stufe auf überstehenden Hülsenstützen stecken und mit Spezialschrauben 6×100 verschrauben. Alle übrigen Trittstufen können vormontiert werden (Schrauben nicht endgültig festziehen). Wange umdrehen, damit freie Stufenenden nach oben zeigen und 2. Wange lagerichtig auflegen. Nun alle Hülsen eindrücken und in Stufen zentrieren. Sämtliche Stufen können jetzt mit Spezialschrauben 6×100 fest verschraubt werden. Treppe umdrehen und andere Seite ebenfalls alle Schrauben fest anziehen..

Vor dem Verschrauben kann die Stufe auch stirnseitig mit Holzleim versehen werden. Nach einigen Wochen die Schrauben nachziehen, falls erforderlich. **Achtung!** Die Schrauben müssen auch durch die Zentrierhülsen geschraubt werden.



4. Stufenmontage

5. Treppe einbauen

Montage ohne Stirnbrett

Die letzte Stufe muss evtl. hinten bündig geschnitten werden. Die wandseitige Wange mit dem Balken oder dem Mauerwerk verschrauben. Die Wange auf der Gegenseite am Deckendurchbruch unterfüttern und verschrauben oder mit Blechwinkel am Austritt befestigen.

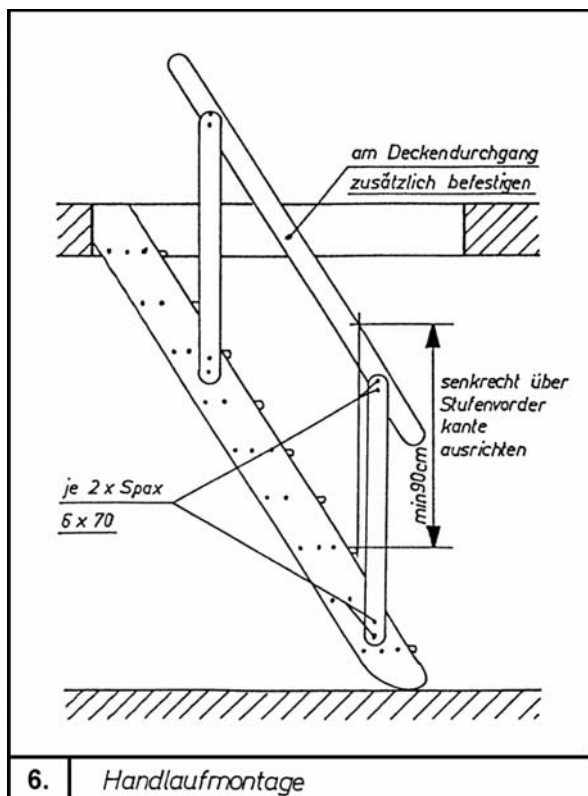
Montage mit bauseitigem Stirnbrett

Die letzte Stufe muss evtl. hinten bündig geschnitten werden. Stirnbrett in Treppe einpassen und seitlich durch Wange und von unten durch Stufe verleimen und verschrauben. Anschließend kann das Stirnbrett gegen Decke oder Balken verschraubt werden.

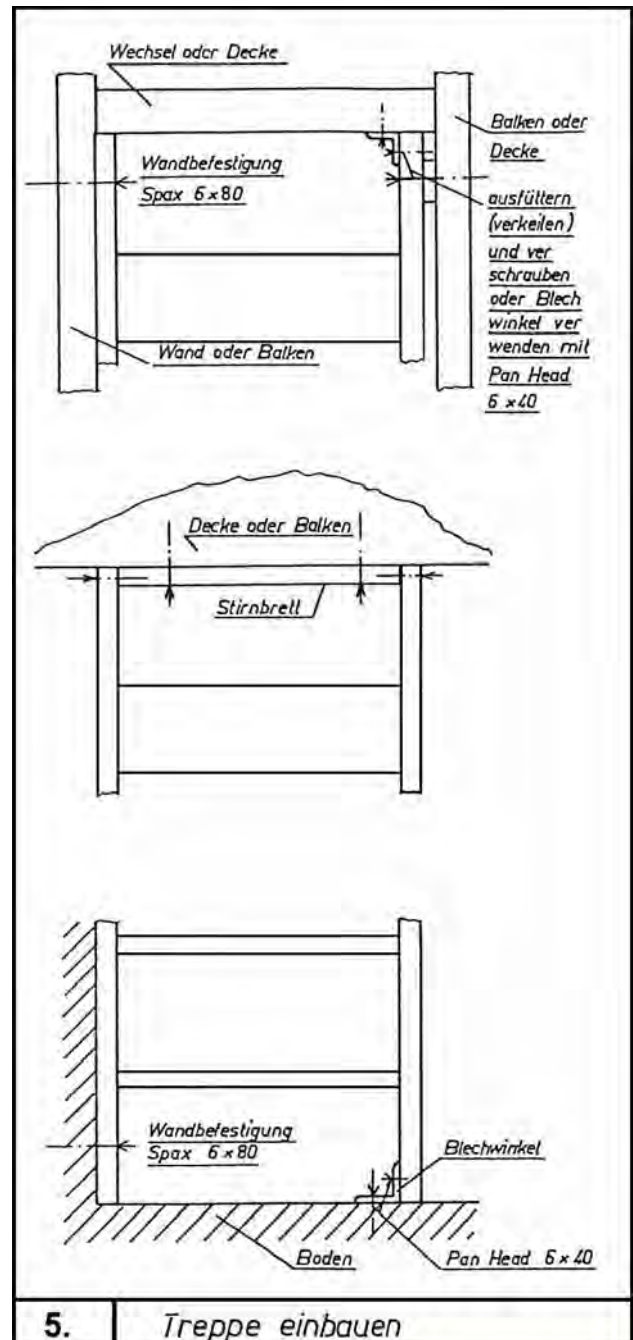
Fußbefestigung

Wange gegen Wand verschrauben bzw. mit Blechwinkel Wange an Fußboden verschrauben.

Befestigungsvarianten siehe auch Abb.5.



6. Handlaufmontage



5. Treppe einbauen

6. Geländermontage

Unteren Pfosten mit Oberkante ca. 90 cm über Vorderkante 2. oder 3. Trittstufe senkrecht ausrichten und mit Spax 6x70 an Wange befestigen. Oberen Pfosten an letzter bzw. vorletzter Trittstufe in gleicher Weise anbringen. Handlauf längenmäßig anpassen und außenseitig mit Spax 6x70 an Pfosten befestigen. Zusätzlich kann der Handlauf im Deckendurchgang verschraubt werden (vgl. Abb.6).

MONTAGE
Bohrschablone

