



GS Treppen GmbH & Co.KG

Biegener Landstraße 2

D - 15299 Müllrose - Dubrow

Tel.: 033606 / 787791

Fax: 033606 / 787792

info@gstreppen.de

<http://www.treppenportal-deutschland.de>

Sollten Sie Fragen haben oder Hilfe benötigen - rufen Sie uns an. Unser Team hilft Ihnen gern bei allen Fragen zu den auf unserer Webseite eingetragenen Produkten. Wir bieten auch Montage und Aufmaß der Treppen an

TopStar A110 LEICHTBAU-TREPPE

Montageanleitung

1. Platzbedarf ermitteln

Vor Einbau der Treppenkonstruktion ist zu prüfen, ob Deckenöffnung und Platzbedarf ausreichend ist. Bei normaler Geschoßhöhe muß die Deckenöffnung ca. dem Treppengrund entsprechen. Treppen mit geradem oder leicht angewinkeltem Verlauf benötigen eine Mindestöffnung von ca. 1200x600mm (bei Deckenlochbreite 600mm keine seitliche Montage des Geländers möglich).

2. Anstrich und Versiegelung

Aluminiumteile lassen sich individuell leicht farblich gestalten. Es wird empfohlen bei Naturbelassung die Elemente mit Klar- oder Silberfarbe zu behandeln. Die einfachste Lösung ist das Lackieren des komplett montierten Holmes mit handelsüblichem Farbspray. Eisenteile sind grundiert bzw. galvanisch verzinkt.

Rohe Stufen und Holzteile können versiegelt oder mit biologischen Mitteln behandelt werden. Ein Beizen dieser Teile ist vor dem Versiegeln möglich.

3. Montagewerkzeug

Bohrmaschine (evtl. mit Schlagwerk) bzw. Schrauber
Steinbohrer 10Ø
Spiralbohrer 4,5Ø
Schraubenschlüssel 10 + 13mm
Inbusschlüssel SW 14, SW 6 + SW 4 (Lieferumfang)
Verlängerungsrohr für Inbusschlüssel SW 14 (D_i mind. = 16mm)
Schrauberbit (Lieferumfang)
Wasserwaage
Metermaß
Hilfsstütze

4. Auftrittshöhe bestimmen

Vor der Montage ist die Auftrittshöhe h zu ermitteln. Geschoßhöhe H (OKFF unten bis OKFF oben) exakt messen und durch Steigungsanzahl teilen (Steigungsanzahl = Stufenanzahl + 1).

Die Mittelholmelemente sind für eine Tritthöhe von 185 - 225mm ausgelegt. Der maximale Wendelungswinkel beträgt 20°.

Das Bodenelement ist zur Montage auf dem Fertigboden und Rohfußboden bis zu einem Bodeneinstand (Fußbodenbelag + Estrichstärke + Trittschalldämmung) von maximal 45mm, bei Auftrittshöhe 225mm, vorgesehen. Bei höherem Bodenaufbau Abstandshülsen oder Hartholz unterfüttern.

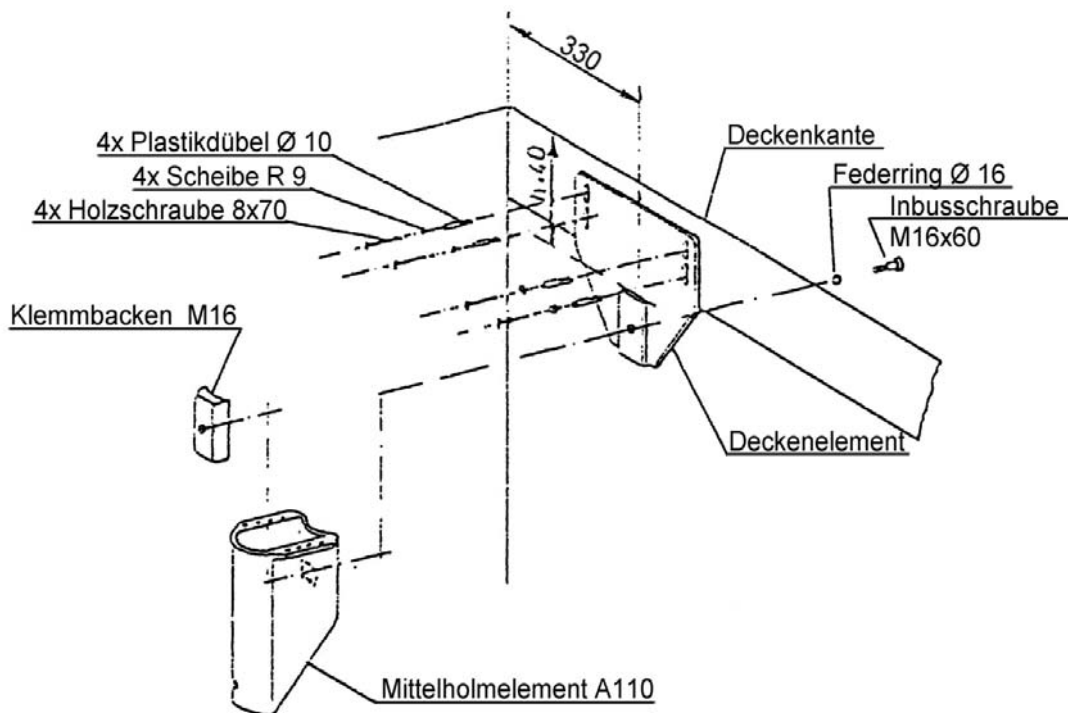
Bei Fertigbodenmontage und Tritthöhe unter 200mm muß zweites Mittelholmelement bauseits um ca. 20 - 30mm gekürzt werden.

5. Deckenelement befestigen

Deckenelement und Mittelholmelement mit Inbusschraube M16x60 (flacher Kopf), Feder링 16Ø und Klemmbacke M16 verschrauben. Dabei ist zu beachten, daß Unterkante Deckenelement mit Elementschräge bündig verläuft.

Deckenelement waagrecht bzw. senkrecht ausrichten und auf Tritthöhe $h + 40$ mm (Fertigboden oben bis Elementoberkante) einstellen. Der seitliche Abstand von Wand bis Mitte

Deckenelement sollte bei Stufenbreite 600mm und Wandabstand 30mm genau 330mm betragen. Nun Löcher für Befestigung des Elementes anreißen und je nach Untergrund vorbohren. Anschließend Befestigung mit Holzschrauben 8x70 und Plastikdübel (nur bei Beton verwendbar) vornehmen (siehe Abb.1).

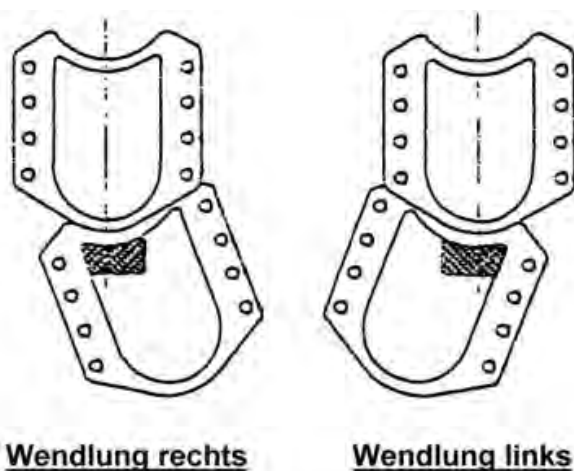


1 Deckenelement montieren

6. Mittelholmelemente montieren

Mittelholmelemente A110 mit Klemmbacken M16, Inbusschrauben M16x70 und Federring 16Ø an oberem Element vormontieren. Tritthöhe h von Oberkante zu Oberkante Element einstellen.

Bei geradem Treppenverlauf werden die Elemente parallel ausgerichtet. Bei gewandeltem Treppenverlauf kann pro Element e ca. 15° (max. 20°) geschwenkt werden. Je nach Wendelrichtung muß dazu der **Klemmbacken um 180° gedreht montiert werden** (vgl. Abb.2).



2 Klemmbacken montieren

Bitte beachten:

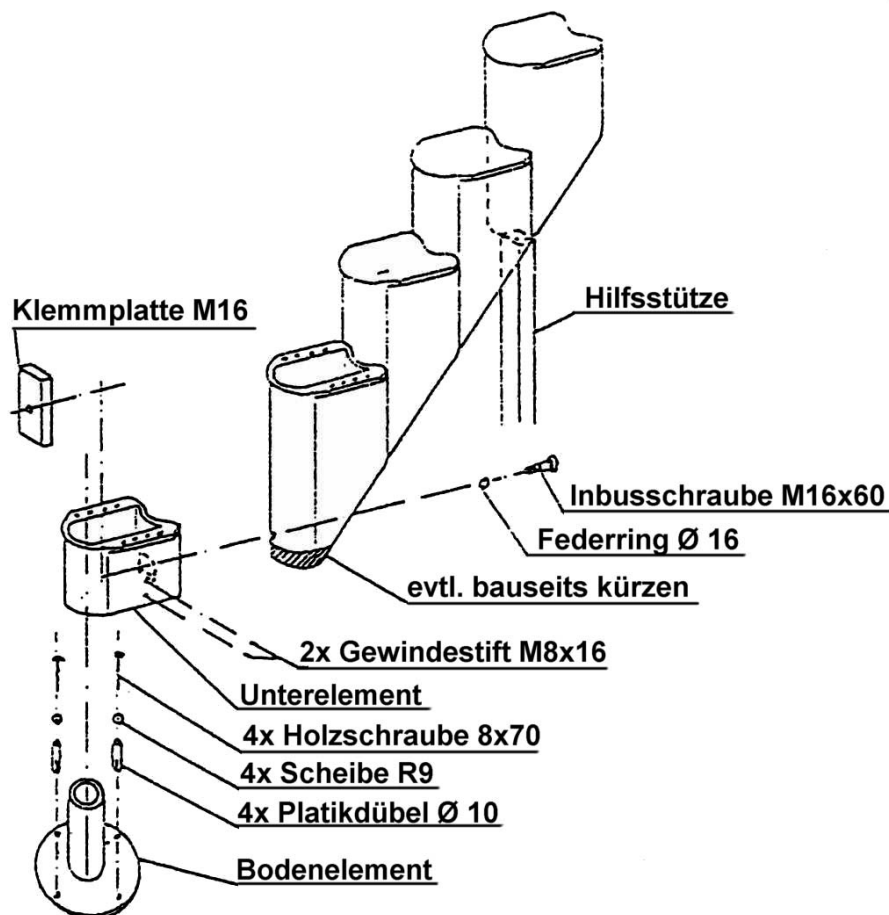
$\frac{1}{4}$ oder $\frac{1}{2}$ Windungen benötigen ausreichend große Deckenöffnungen, damit eine bequeme Kopfhöhe gewährleistet ist.

Alle weiteren Elemente nach gleichem Ablauf auf montieren und nach ca. 5 Steigungen Hilfsstütze vorsehen.

7. Boden- und Unterelement anbringen

Bodenelement in Unterelement stecken und mit Klemmplatte M16 (95x 40x10mm), Inbusschraube M16x60 (flacher Kopf) und Federring 16 \varnothing an letztes Mittelholmelement montieren. Da Klemmplatte außermittig gebohrt ist, muß diese mindestens 5mm beidseitig am Fensterrand des Durchbruches aufliegen. Je nach Wendelrichtung muß dazu die **Klemmplatte um 180° gedreht montiert werden.**

Bodenelement auf Roh- bzw. Fertigfußboden mit Holzschrauben 8x70 und Plastikdübel, entsprechend der Abb.3, befestigen. Unterelement seitlich mit Gewindestifte M8x16 an Rohrstützen fest verklemmen.



3

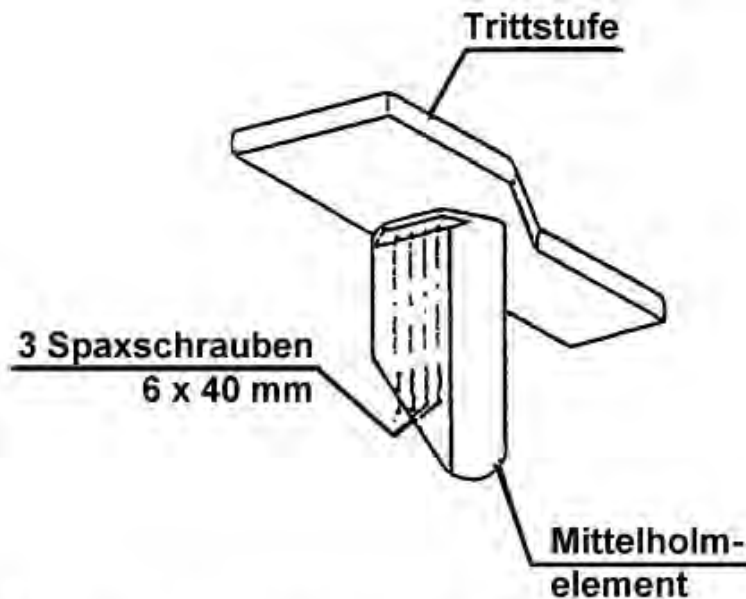
Boden- und Unterelement montieren

Nun alle Inbusschrauben M16 mit Inbusschlüssel und Verlängerungsrohr (kein Lieferumfang) fest nachziehen.

8. Stufen mit Elemente verschrauben

Trittstufen entsprechend der Trittfolge aufteilen und Rechts- bzw. Linksantritt festlegen. Letzte Stufe an Deckenelement hat keine Fräsung. Sichtseiten der Stufen entsprechend der Holzmaserung bzw. -farbe auswählen.

Stufen auf Mittelholmelemente mittig bzw. nach Fräsung ausrichten (winkelig zum Element) und Löcher markieren. Anschließend Löcher mit Bohrer 4,5 Ø in Stufe vorbohren (nur bei Hartholz notwendig). Elemente, wie in Abb.4, mit Spaxschrauben 6x40, durch mitgelieferten Schrauberbit und Schrauber, in Stufe verschrauben. Unterste Stufe mit Sechskant-Holzschrauben 6x40 befestigen (evtl. vorbohren).



4 Mittelholmelement und Stufe montieren

Die Elemente werden nach dem neuesten technischen Stand, mit größter Sorgfalt gefertigt und benötigen deshalb keine Justierung. Sollte dennoch ein Nachstellen der Elemente notwendig werden, können in die halbschaligen Verschraubungsflächen kleine Bleche eingelegt werden.

Es wird empfohlen, die Treppe mit leicht nach vorne fallenden Stufen zu montieren.