

# AUFMASSBLATT FÜR FLUCHTSPINDELTREPPEN DUCHMESSER Ø 260 cm

Firma (Stempel)
Datum, Unterschrift

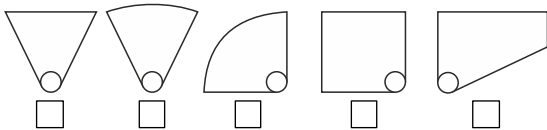
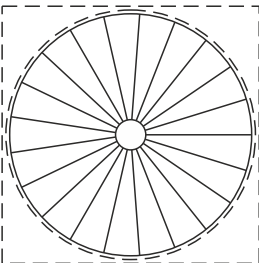
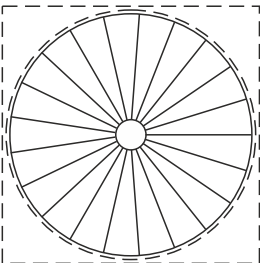
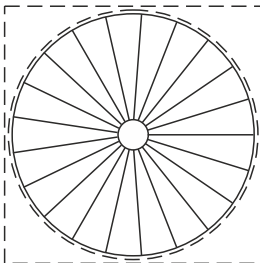
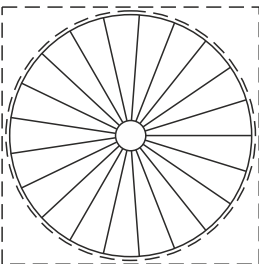
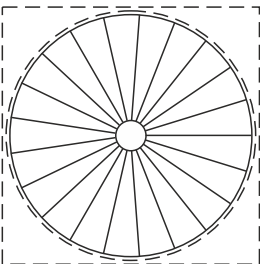
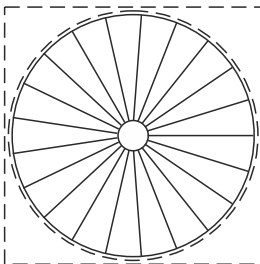


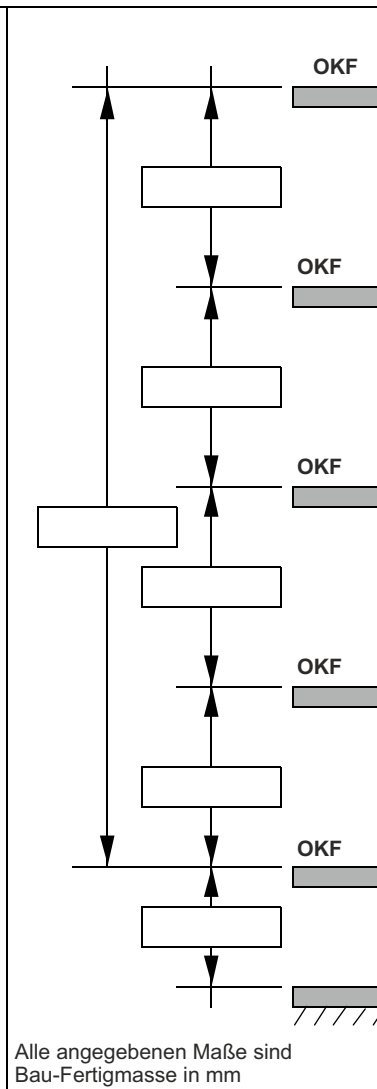
**GS Treppen GmbH & Co.KG**  
 Biegener Landstraße 2  
 D - 15299 Müllrose OT Dubrow  
 Tel.: 033606/787791  
 Fax: 033606/787792  
 www.gstreppen.de  
 info@gstreppen.de

Ansprechpartner: \_\_\_\_\_  
 Telefon: \_\_\_\_\_  
 Funk: \_\_\_\_\_  
 Kommission / Bauvorhaben: \_\_\_\_\_

**Anfrage**       **Bestellung**

Auf der Grundlage unserer umseitig abgedruckten bzw. mir vorliegenden Allgemeinen Geschäftsbedingungen (AGB).

Geschosshöhe in mm : _____	Handlaufdurchmesser	
Bodenversenkung in mm: _____	33,7 mm <input type="checkbox"/> 42,4 mm <input type="checkbox"/>	
Treppen Ø in mm : _____		
Stufenmaterial Gitterrost oder Riffelblech ca. 33x33 <input type="checkbox"/> ca. 33x11 <input type="checkbox"/> Tränen bzw. Riffelblech <input type="checkbox"/>		
Anzahl der Podeste: _____ Stück    a` _____ qm		
Brüstungs- bzw. Podestgeländer: _____ lfm.		
Geländertyp:      Typ1 <input type="checkbox"/> Typ2 <input type="checkbox"/> Typ3 <input type="checkbox"/> Typ4 <input type="checkbox"/> Typ5 <input type="checkbox"/>		
Typ6 <input type="checkbox"/> Typ7 <input type="checkbox"/> Typ8 <input type="checkbox"/> Typ9 <input type="checkbox"/> Typ10 <input type="checkbox"/>		
Windungsrichtung:    Links <input type="checkbox"/> Rechts <input type="checkbox"/>		
Oberflächenbehandlung:    roh <input type="checkbox"/> grundiert <input type="checkbox"/> feuerverzinkt <input type="checkbox"/>		
Statik erforderlich:    Abholung <input type="checkbox"/> Lieferung <input type="checkbox"/>		
Transport:            ja <input type="checkbox"/> nein <input type="checkbox"/>		
Podestform: 		
<b>Stufenteilung auf 360° = 21 Stufen (Stufenwinkel 17,14°)</b>		
 Antritt	 1. Podest	 2. Podest
 3. Podest	 4. Podest	 5. Podest



Bitte verwenden Sie folgende Symbole:

- ////      Wand
- xxxx    Treppengeländer
- oooo    Brüstung