



GS Treppen GmbH & Co.KG

Biegener Landstraße 2

D - 15299 Müllrose - Dubrow

Tel.: 033606 / 787791

Fax: 033606 / 787792

info@gstreppen.de

<http://www.treppenportal-deutschland.de>

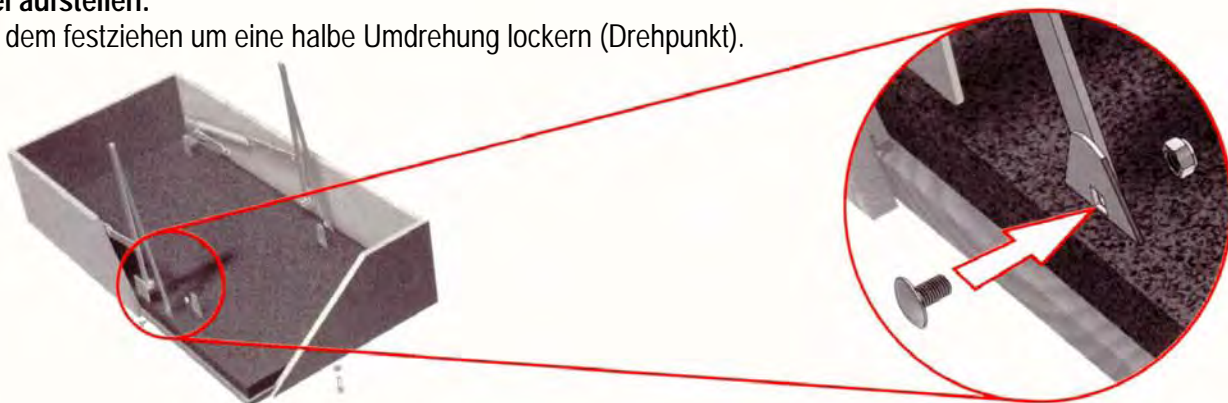
Sollten Sie Fragen haben oder Hilfe
benötigen - rufen Sie uns an.
Unser Team hilft Ihnen gern bei allen Fragen
zu den auf unserer Webseite eingetragenen
Produkten. Wir bieten auch Montage und
Aufmaß der Treppen an

Einbauhinweis Futterkasten

Futterkasten immer ohne Treppenteil einbauen!

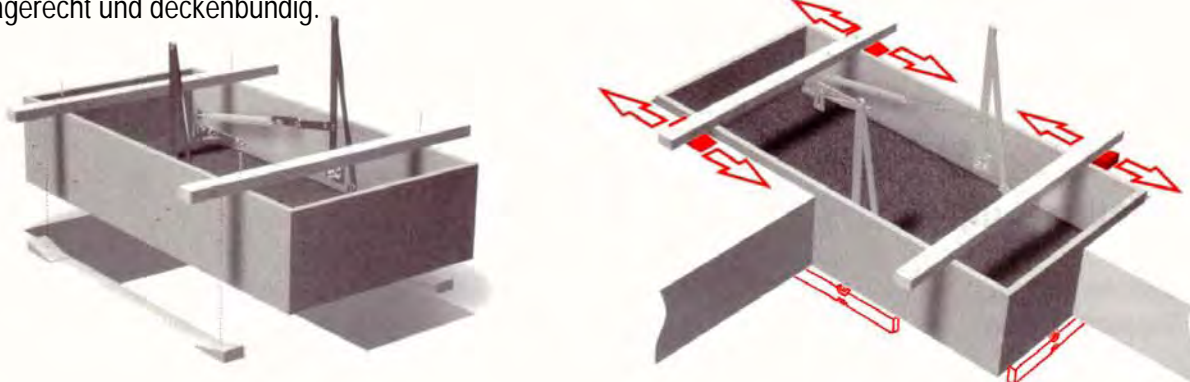
1 Hebel aufstellen:

Nach dem Festziehen um eine halbe Umdrehung lockern (Drehpunkt).



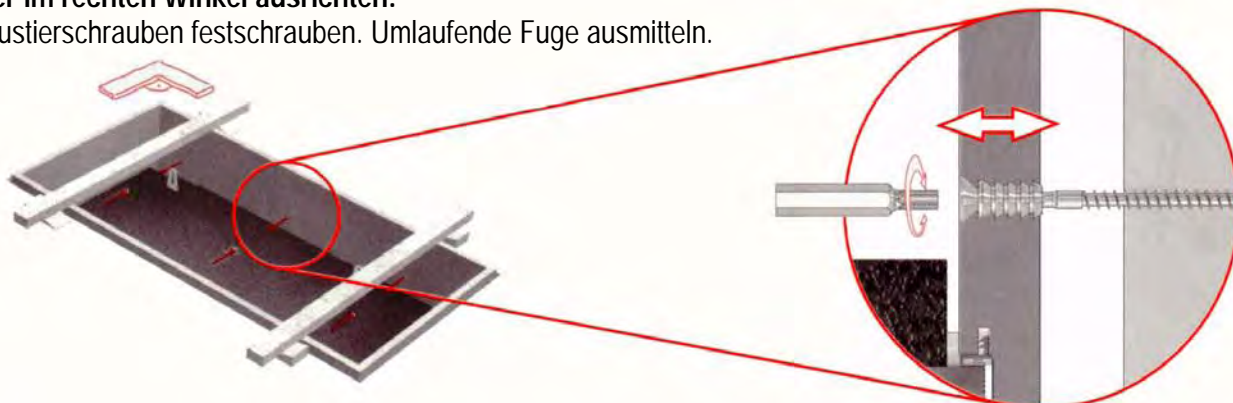
2 Futter in der Höhe ausrichten:

Waagrecht und deckenbündig.



3 Futter im rechten Winkel ausrichten:

Mit Justierschrauben festschrauben. Umlaufende Fuge ausmitteln.



4 Deckleisten montieren:

Abwischbare Markierung hilft beim Festnageln.

weilhöfer

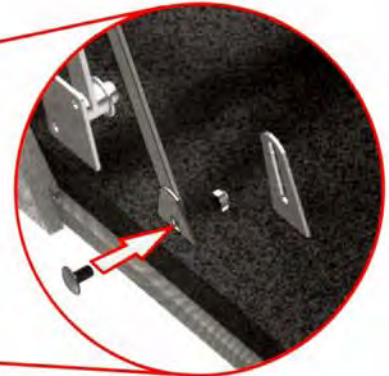
Einbauhinweis Futterkasten FeuerSchutz FS30

Futterkasten immer ohne Treppenteil einbauen!



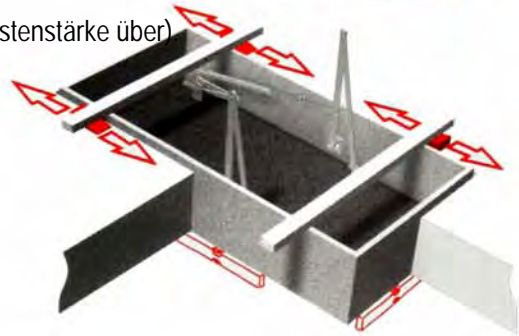
1 Hebel aufstellen:

Nach dem Festziehen um eine halbe Umdrehung lockern (Drehpunkt).



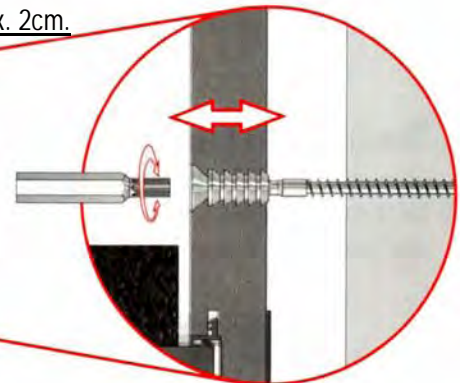
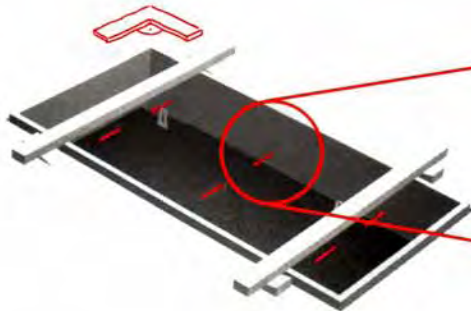
2 Futter in der Höhe ausrichten:

Waagrecht. Futterrahmen deckendüdig (Deckel steht um Deckleistenstärke über)



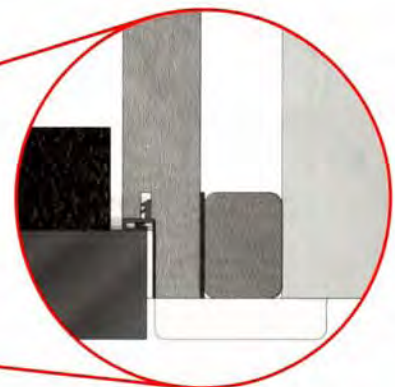
3 Futter im rechten Winkel ausrichten:

Mit Justierschrauben festziehen. Umlaufende Fuge ausmitteln. Fugenbreite max. 2cm.



4 Fugenkopf von unten bündig eindrücken:

Am Stoß ca. 10 cm überlappen. Fuge komplett schließen!



5 Fuge mit Deckleiste komplett abdecken!

Abwischbare Markierung hilft beim Festnageln.

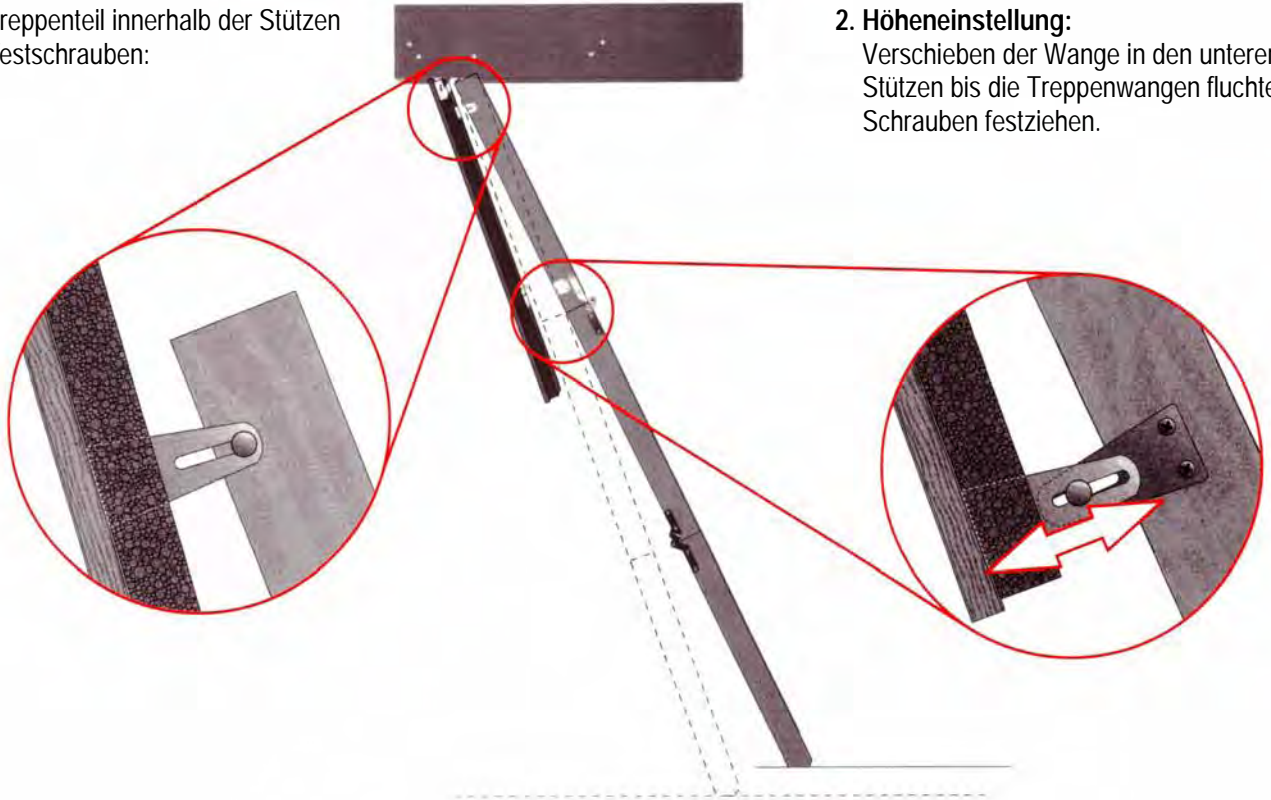
Nur wenn die markierten Punkte exakt ausgeführt sind, ist der Deckenanschluss prüfungsgerecht ausgeführt. Jetzt sind Sie auf der sicheren Seite! Bestätigen Sie das mit Ihrem Firmenaufkleber auf dem Schild FeuerSchutz-Garantie.

weilhöfer

Einbauhinweis

Treppenteil StahlBlau / GutHolz

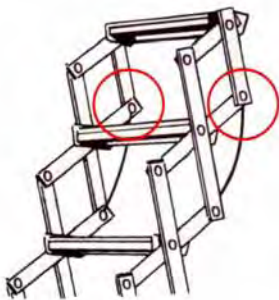
1. Treppenteil innerhalb der Stützen festschrauben:



2. **Höheneinstellung:**
Verschieben der Wange in den unteren Stützen bis die Treppenwangen fluchten. Schrauben festziehen.

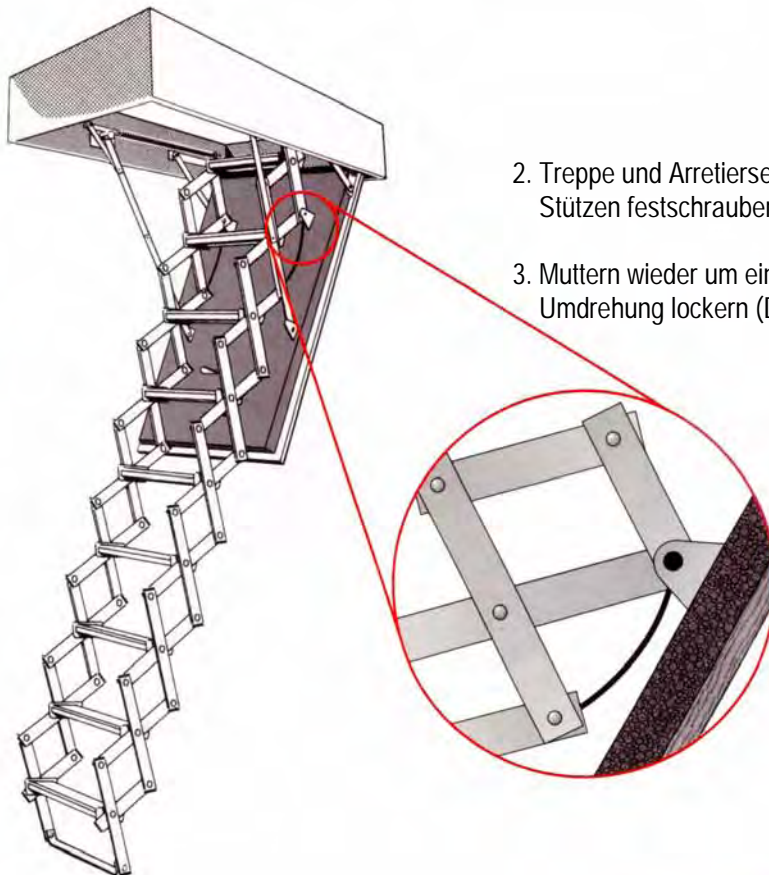
Treppenteil Liliput

1. Beide oberen Muttern des Treppenteils lösen:



2. Treppe und Arretierseil innerhalb der Stützen festschrauben.

3. Muttern wieder um eine halbe Umdrehung lockern (Drehpunkt).



Alle Bodentreppen werden DIN-konform gefertigt und halten einer Belastung von 150 kg stand.

weilhöfer

Einbauhinweis

Alles dabei! Sie brauchen nur:

- Akkuschrauber + Bit Kreuzschlitz PZ 2
- + Bohrer 3mm
- evtl. Säge (zum Ablängen)

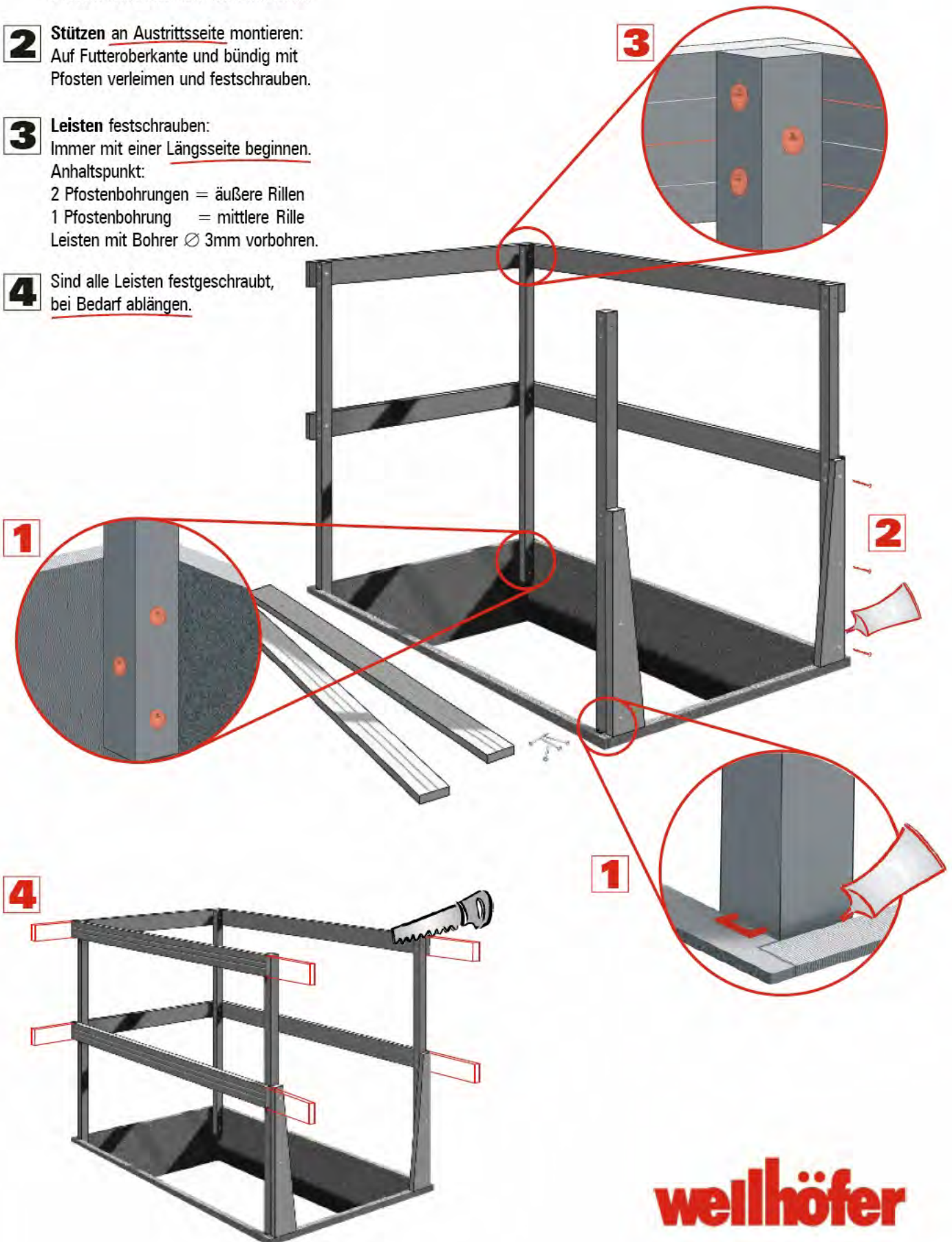


1 **Pfosten** montieren:
Höhenbegrenzer auf Seitenteil setzen.
Pfosten verleimen und festschrauben.

2 **Stützen** an Austrittsseite montieren:
Auf Futteroberkante und bündig mit
Pfosten verleimen und festschrauben.

3 **Leisten** festschrauben:
Immer mit einer Längsseite beginnen.
Anhaltspunkt:
2 Pfostenbohrungen = äußere Rillen
1 Pfostenbohrung = mittlere Rille
Leisten mit Bohrer \varnothing 3mm vorbohren.

4 Sind alle Leisten festgeschraubt,
bei Bedarf ablängen.



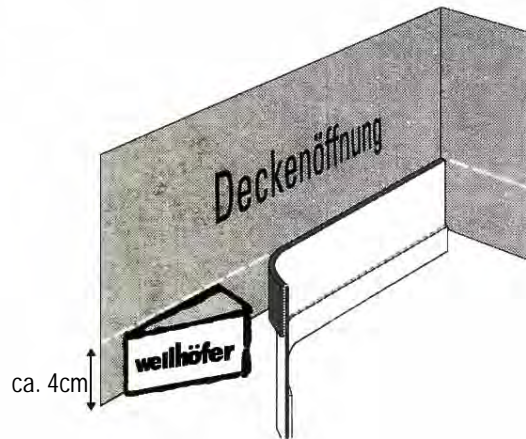
weilhöfer

Einbauhinweis Deckenanschluss-System

Dichtband immer vor dem Einbau des Futterkastens anbringen!



1 Dichtband einkleben:

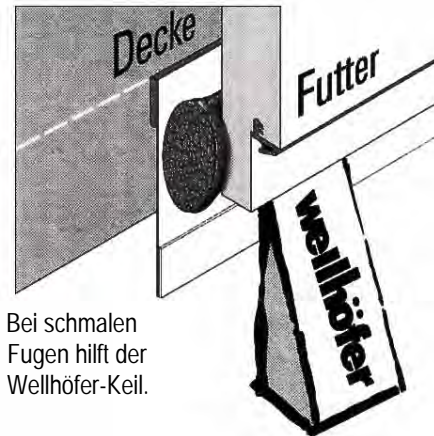


In den Ecken abschneiden und Neu ansetzen.

2 Futter einbauen:

(siehe Einbauhinweis Futterkasten)

3 Dämmzopf eindrücken:

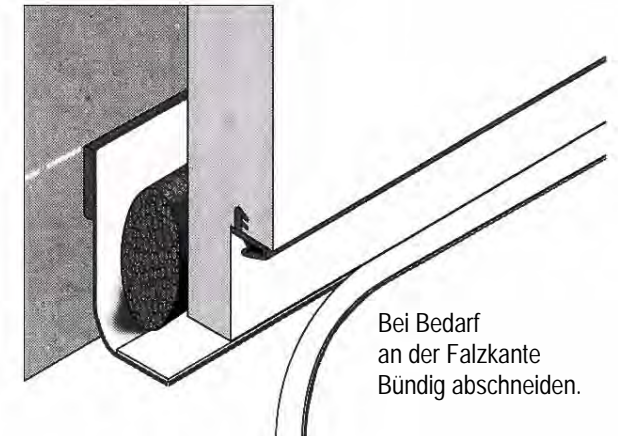


Bei schmalen Fugen hilft der Wellhöfer-Keil.

In den Ecken abschneiden und neu ansetzen. Für dichten Anschluss Stöße in den Ecken Stauchen.

Bei Bodentreppen FeuerSchutz FS30:
Statt Dämmzopf den nicht brennbaren FS-Zopf eindrücken!
(Einbauhinweis beachten)

4 Schließen der Fuge:



Bei Bedarf an der Falzkante Bündig abschneiden.

Überstehendes Dichtband vollflächig an den Futtersteg kleben.

5 Deckleisten anbringen:

Fuge muss komplett abgedeckt sein.

Nur wenn das Deckenanschluss-System wie beschrieben Ausgeführt ist, erzielt es die volle Wirkung.

wellhöfer