



GS Treppen GmbH & Co.KG

Biegener Landstraße 2

D - 15299 Müllrose - Dubrow

Tel.: 033606 / 787791

Fax: 033606 / 787792

info@gstreppen.de

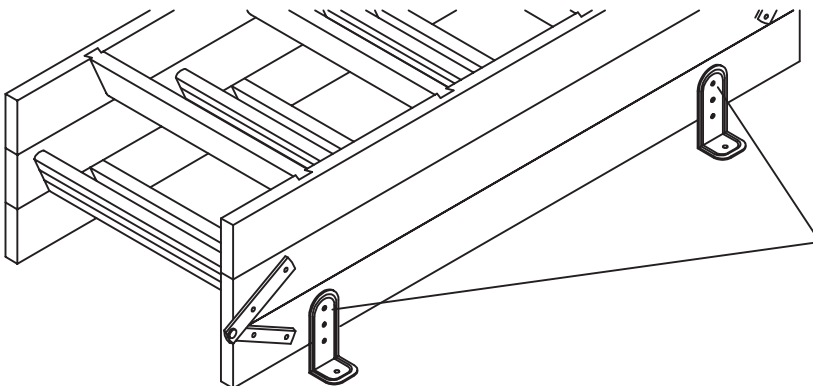
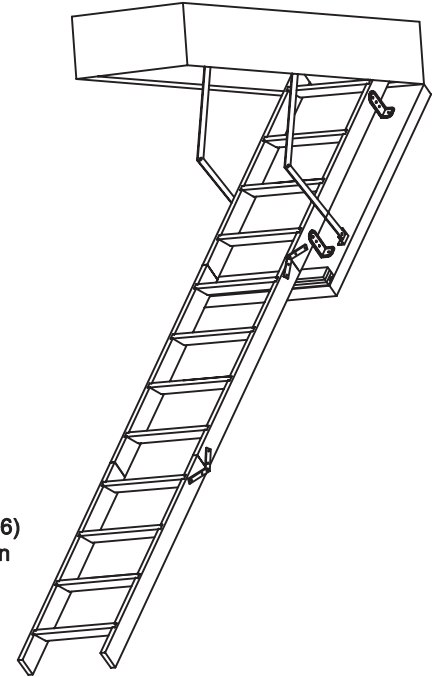
<http://www.treppenportal-deutschland.de>

Sollten Sie Fragen haben oder Hilfe  
benötigen - rufen Sie uns an.  
Unser Team hilft Ihnen gern bei allen Fragen  
zu den auf unserer Webseite eingetragenen  
Produkten. Wir bieten auch Montage und  
Aufmaß der Treppen an

## "Feuerbeständige Bodentreppe FB 90"

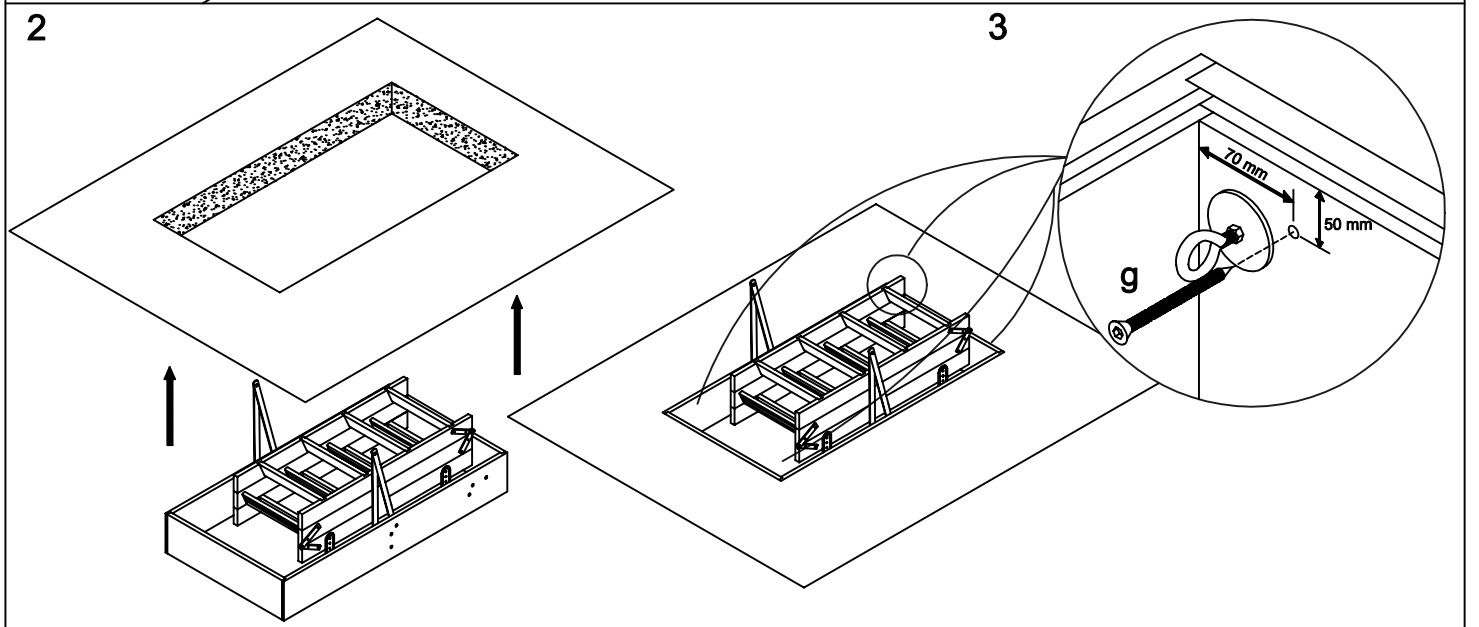
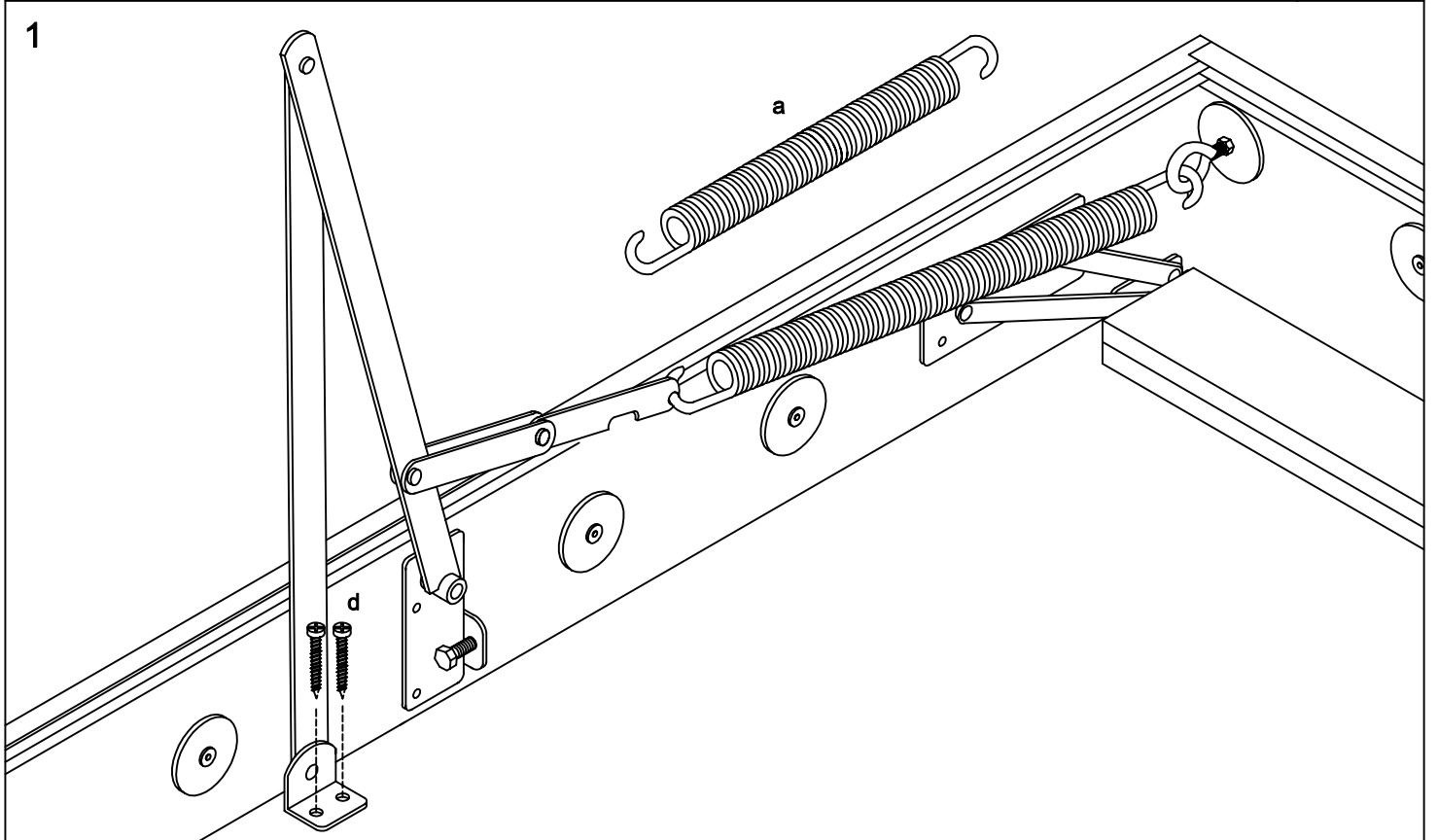
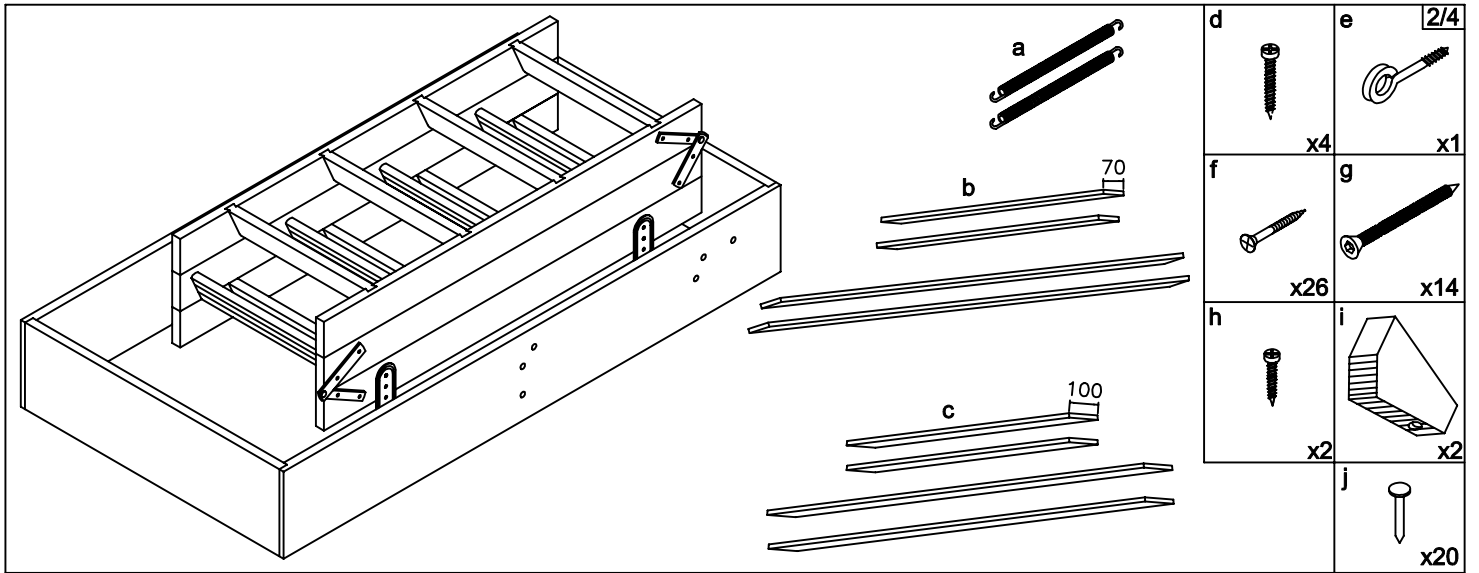
Der Kasten der Bodentreppe FB 90 wird mit 14 Schrauben 7,45x92,0 mm befestigt. Es werden jeweils drei Schrauben an den Längsseiten des Kastens und jeweils vier Schrauben an den Stirnseiten des Kastens eingedreht. Erst zwei Schrauben in den Stirnseiten des Kastens verschrauben (siehe Bild 3). Dann den Lukendeckel öffnen und den Kasten mit den restlichen Schrauben, wie auf Bild 4 gezeigt, befestigen. Einen eventuellen Abstand zwischen Baukörper und Lukenkasten im Bereich der Schrauben mit Abstandshölzern ausfüllen. Mit einem 6 mm Bohrer vorbohren.

Es ist wichtig, den Zwischenraum von der Außenkante des Lukenkastens zum Baukörper mit Mineralwolle auszustopfen. Die gelieferten Bekleidungsleisten jeweils an der Unterseite und an der Oberseite des Kastens befestigen. Die Bekleidungsleisten an der Unterseite werden mittels Montageschrauben 4,2 x 45 mm befestigt. (Bild 5). Mit einem 3,5 mm Bohrer vorbohren. Die Bekleidungsleisten an der Oberseite des Kastens werden mit Dachpappenstiften 2,5 x 25 mm (Bild 6) befestigt. Die Stifte müssen in der Oberkante des Kastens festsitzen. Die Bekleidungsleisten erfüllen einen wichtigen Beitrag zum Brandschutz im Falle eines Feuers von oben oder von unten. Abschließend die Leiter auf die richtige Raumhöhe anpassen (Bild 7) und die Ringöse (e) in das vorgebohrte Loch an der Unterseite des Lukendeckels einschrauben.



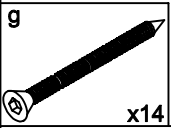
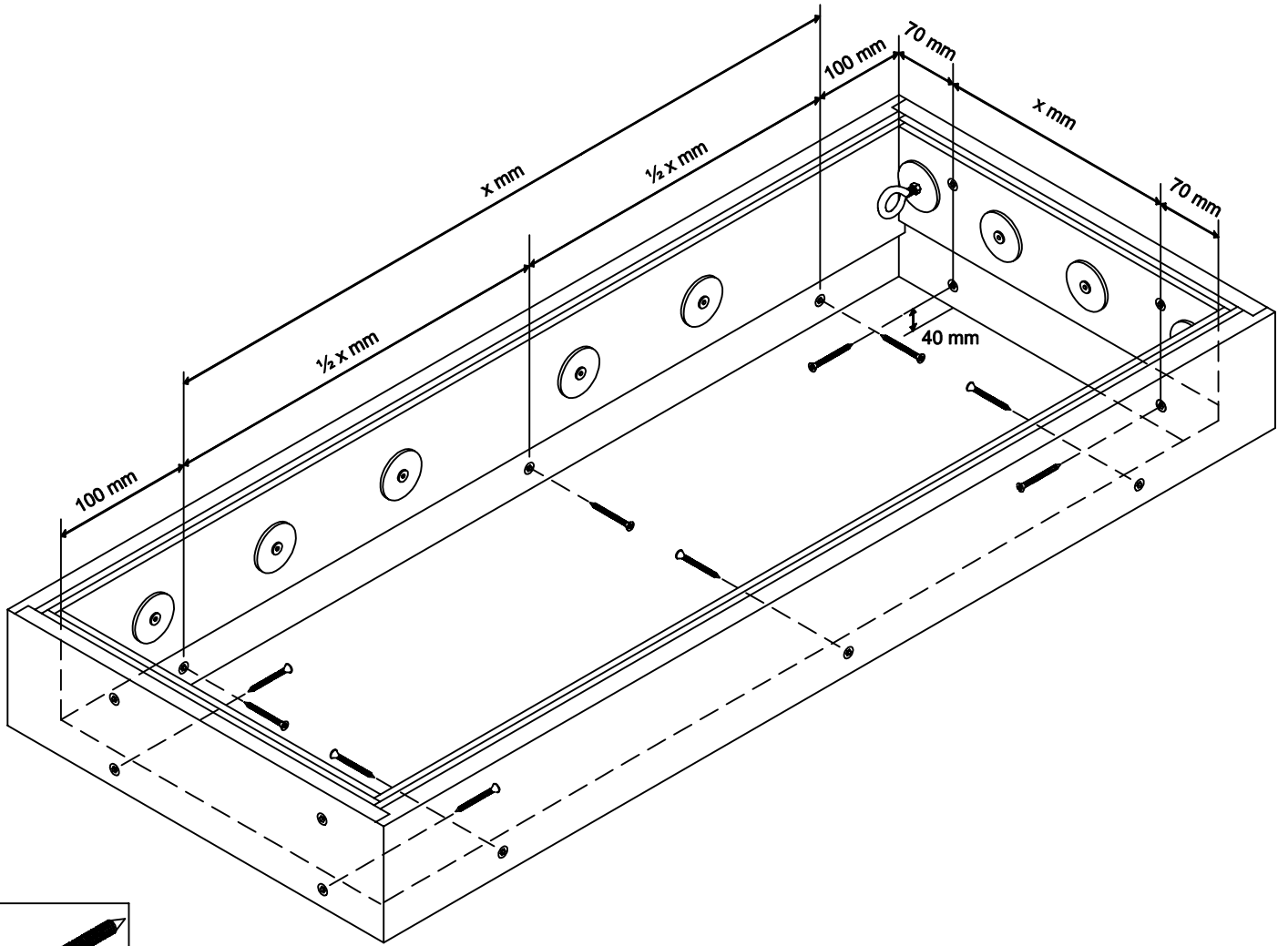
### **Wichtiger Hinweis:**

Der Abstand zwischen Lukendeckel und Trittstufenmitte sollte gemäss DIN mindestens 130 mm sein. Deshalb befestigen Sie das Leiterteil im obersten der drei Löcher des Metallwinkels.

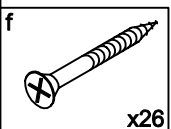
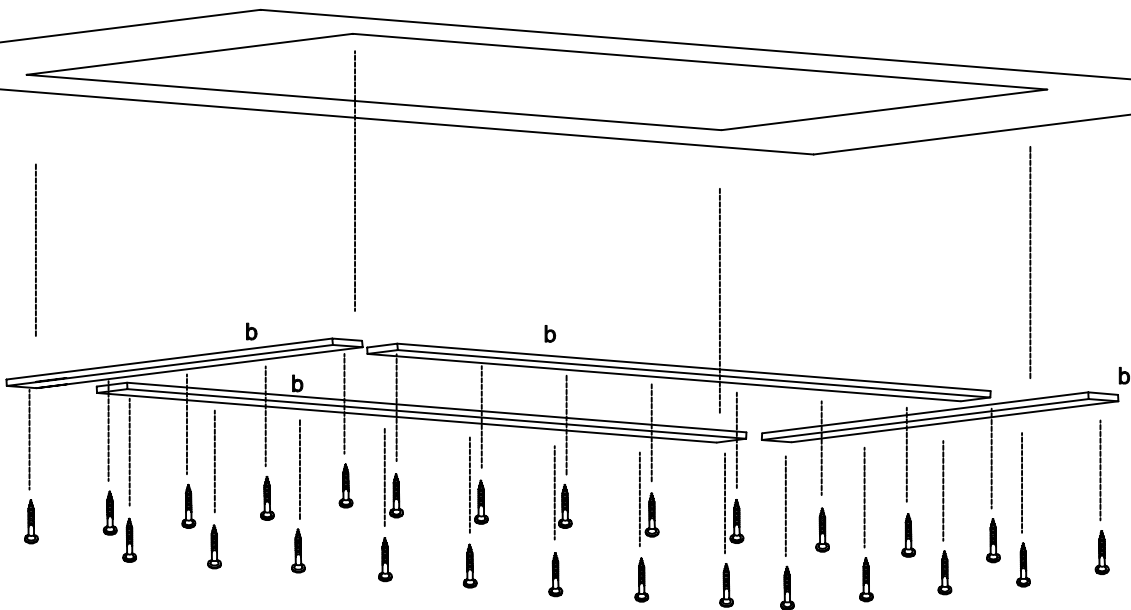


4

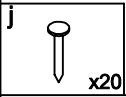
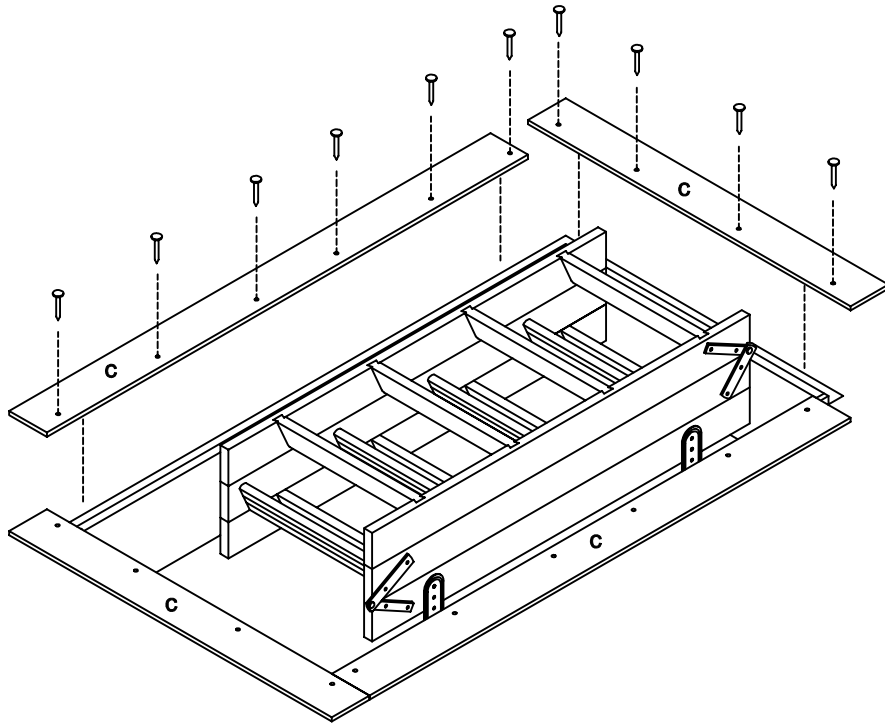
3/4



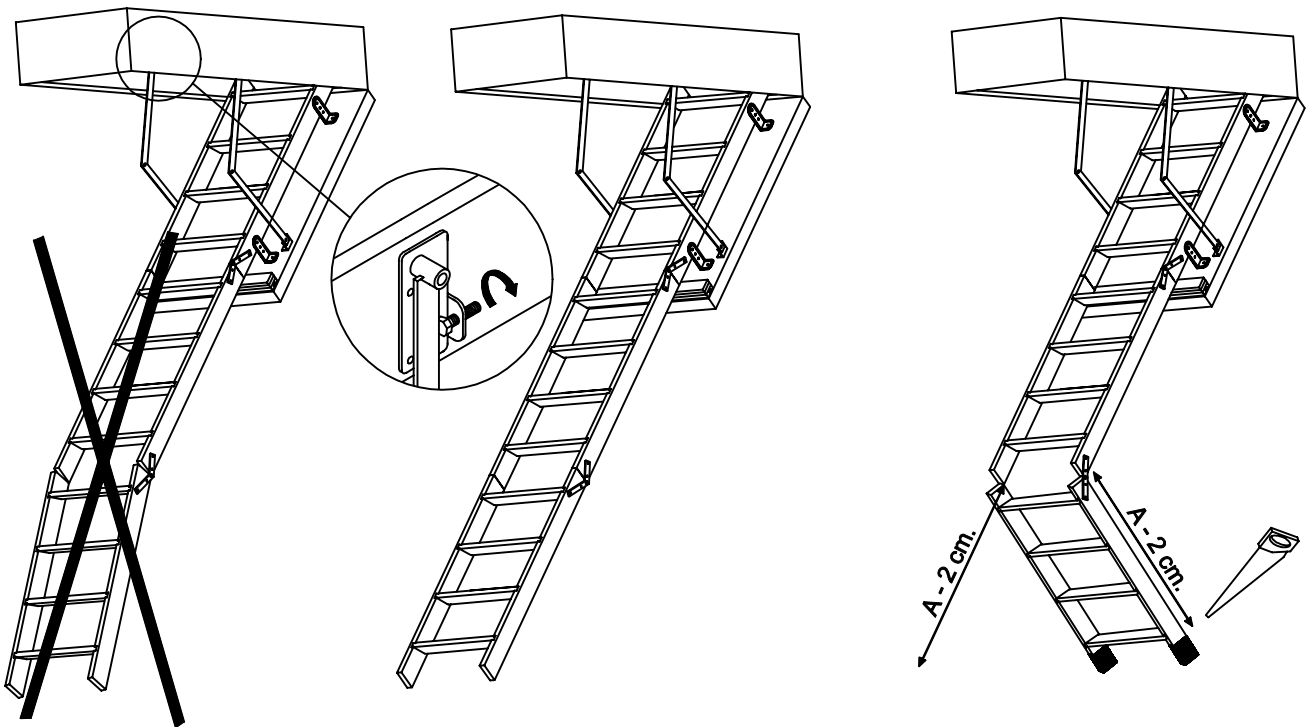
5



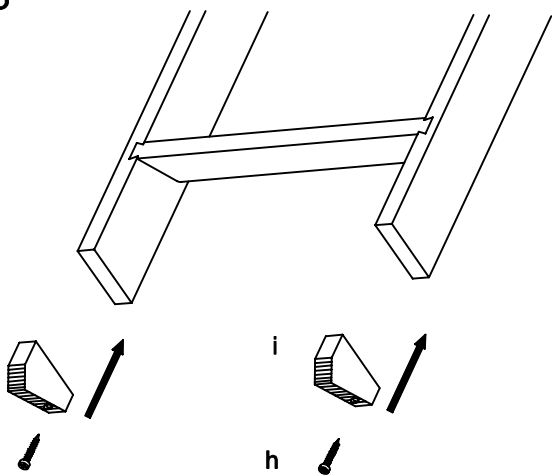
6



7



8



9

