



GS Treppen GmbH & Co.KG

Biegener Landstraße 2

D - 15299 Müllrose - Dubrow

Tel.: 033606 / 787791

Fax: 033606 / 787792

info@gstreppen.de

<http://www.treppenportal-deutschland.de>

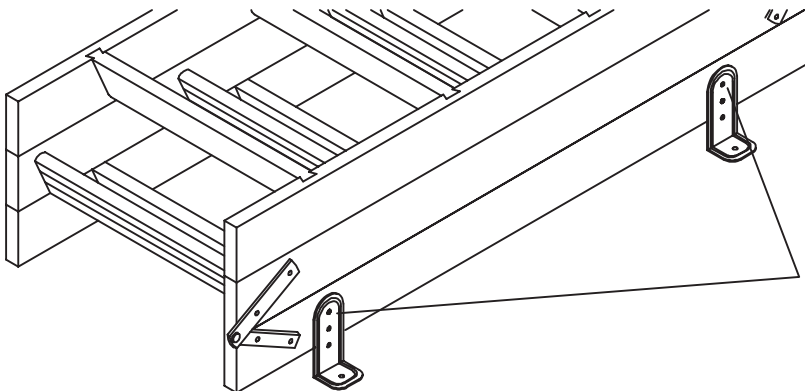
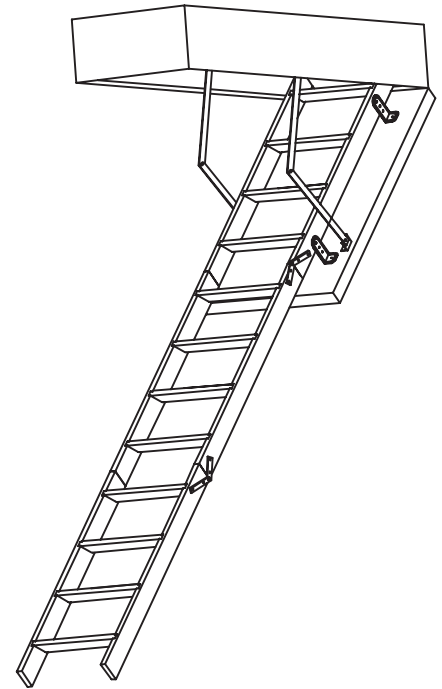
Sollten Sie Fragen haben oder Hilfe benötigen - rufen Sie uns an. Unser Team hilft Ihnen gern bei allen Fragen zu den auf unserer Webseite eingetragenen Produkten. Wir bieten auch Montage und Aufmaß der Treppen an

Montageanleitung Bodentreppe F30

D Die feuerhemmende Dachbodentreppe wird mit 10 Schrauben 6x100 mm befestigt. Die Länge der Schrauben ist im Falle eines Brandes sehr wichtig. Es sind jeweils drei Schrauben an den Längsseiten des Kastens und jeweils zwei Schrauben an Stirnseiten des Kastens zu verschrauben. Ein möglicher Abstand zwischen dem Baukörper und dem Lukenkasten ist im Bereich der Schraube mit Abstandshölzern aufzufüttern. Wird die feuerhemmende Dachbodentreppe in eine Betondecke eingebaut, sind Expansionsanker im Mass 8x100 mm einzusetzen.

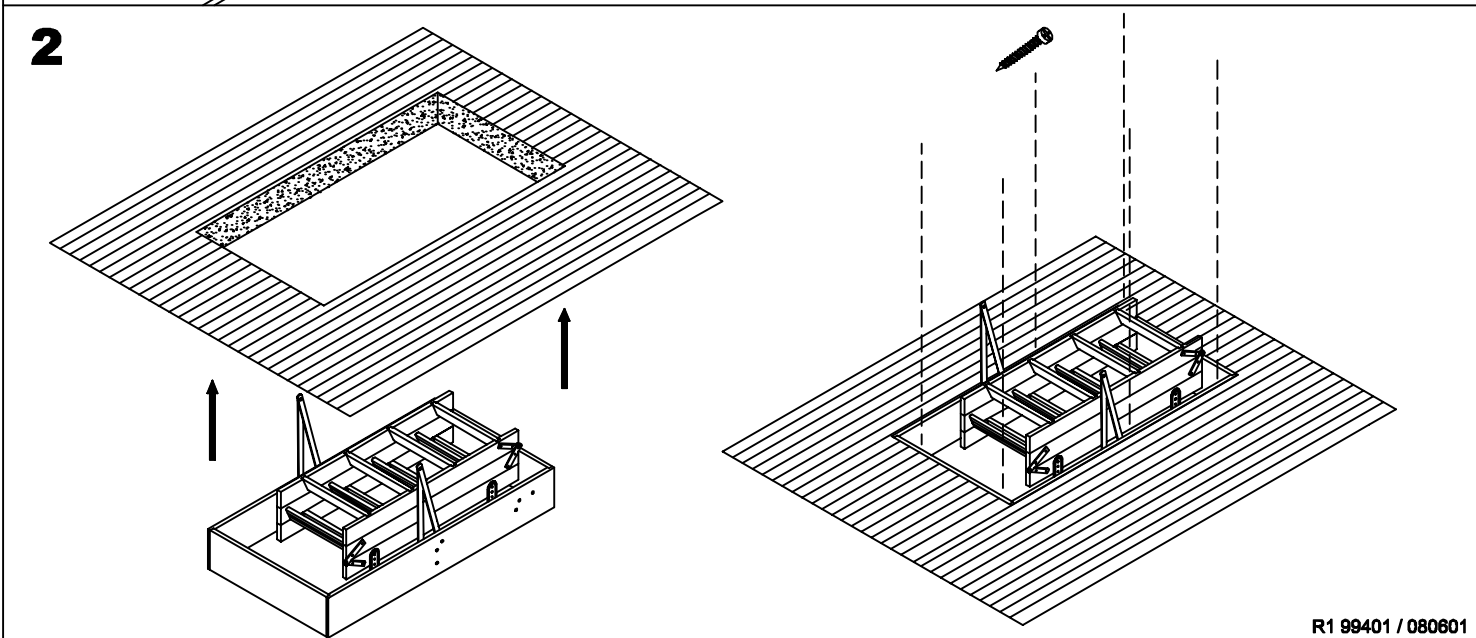
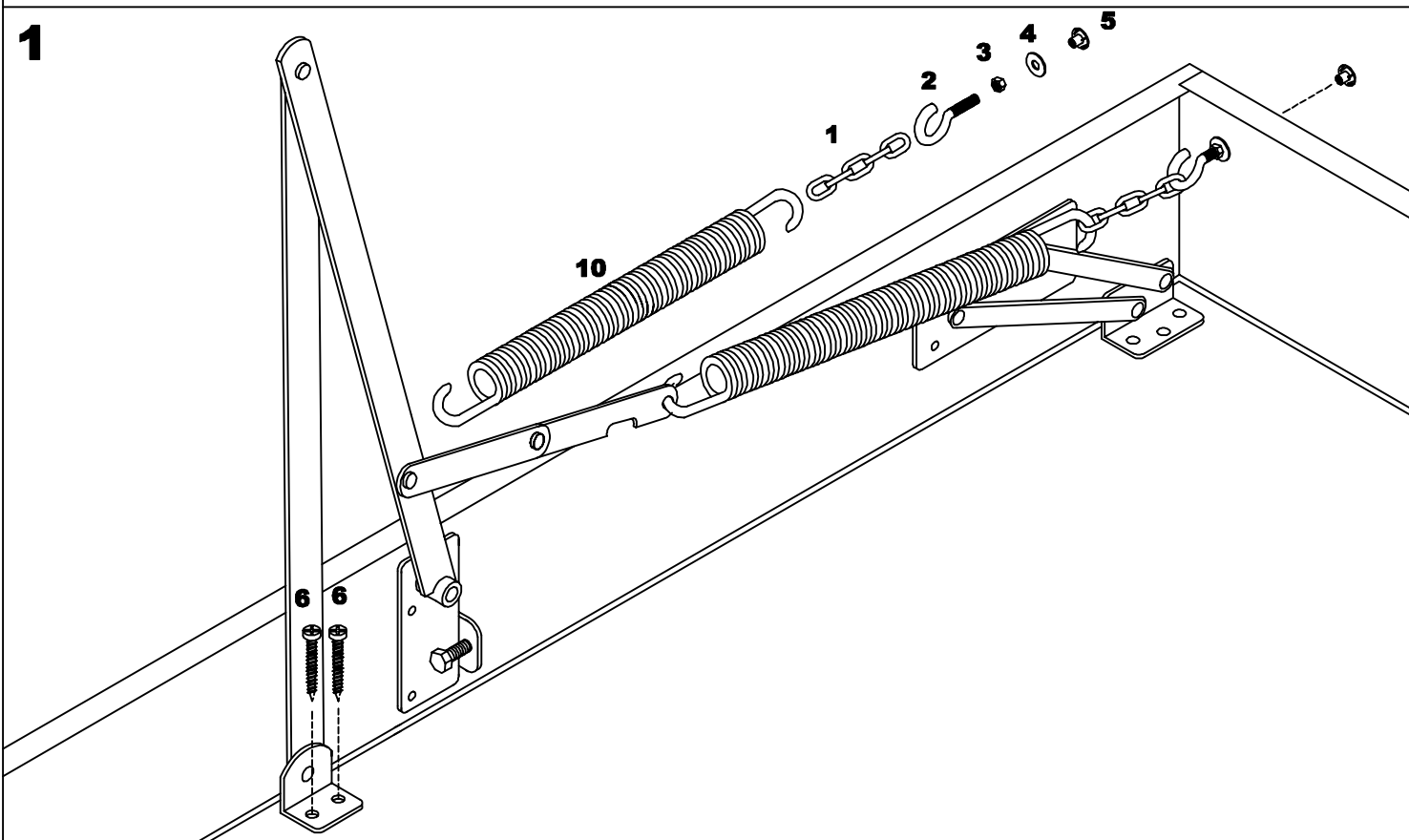
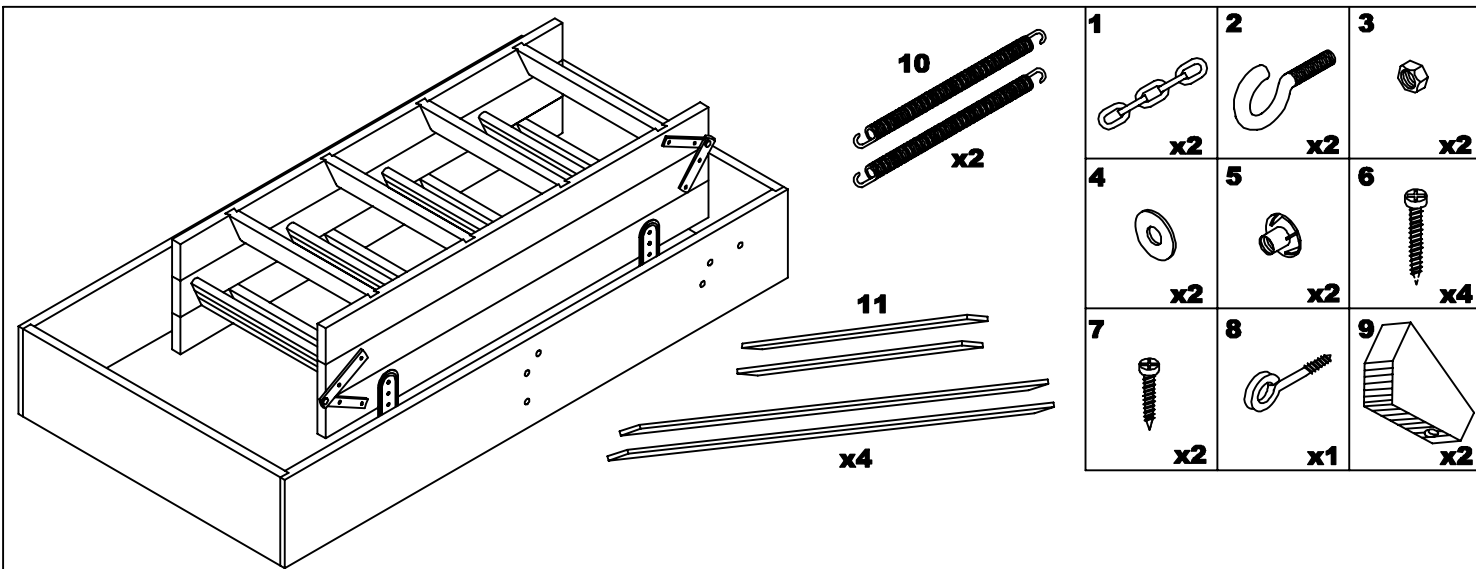
Der Zwischenraum von der Aussenkante des Lukenkastens zum Baukörper ist mit Mineralwolle auszustopfen. Die Bekleidungsleisten sollen, wie auf dem Bild 3 zu ersehen, montiert werden. Bekleidungsleisten und Mineralwolle leisten einen wichtigen Beitrag zum Brandschutz.

Vor der Montage des Zughakens ist ein 4 mm Loch an der Unterseite des Lukendeckels zu bohren. Das Loch soll 50 mm von der Vorderkante entfernt mittig auf dem Lukendeckel gebohrt werden. Die Tiefe des Bohrloches soll 40 mm betragen. Achtung, nicht tiefer Bohren, da sonst die feuerhemmende Wirkung verloren geht. Der Zughaken wird gemäss Abbildung 6 montiert.

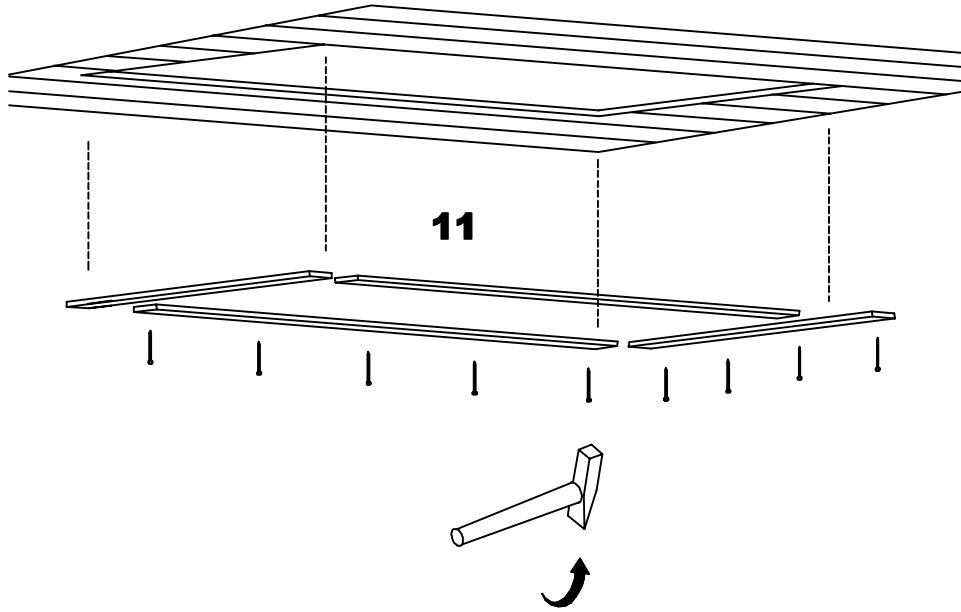


Wichtiger Hinweis:

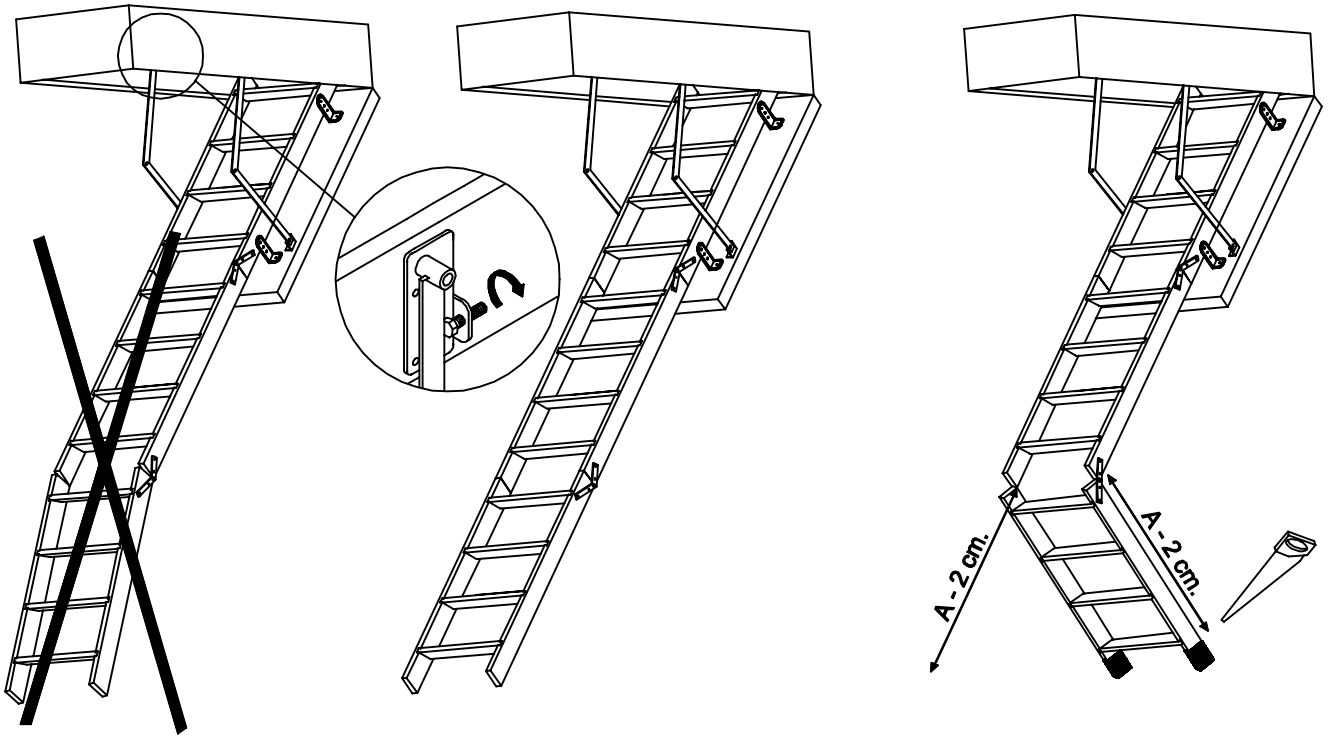
Der Abstand zwischen Lukendeckel und Trittstufenmitte sollte gemäss DIN mindestens 130 mm sein. Deshalb befestigen Sie das Leiterenteil im obersten der drei Löcher des Metallwinkels.



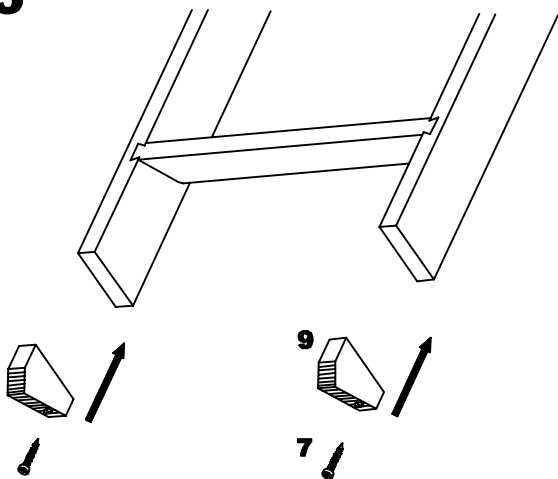
3



4



5



6

