



GS Treppen GmbH & Co.KG

Biegener Landstraße 2

D - 15299 Müllrose - Dubrow

Tel.: 033606 / 787791

Fax: 033606 / 787792

info@gstreppen.de

<http://www.treppenportal-deutschland.de>

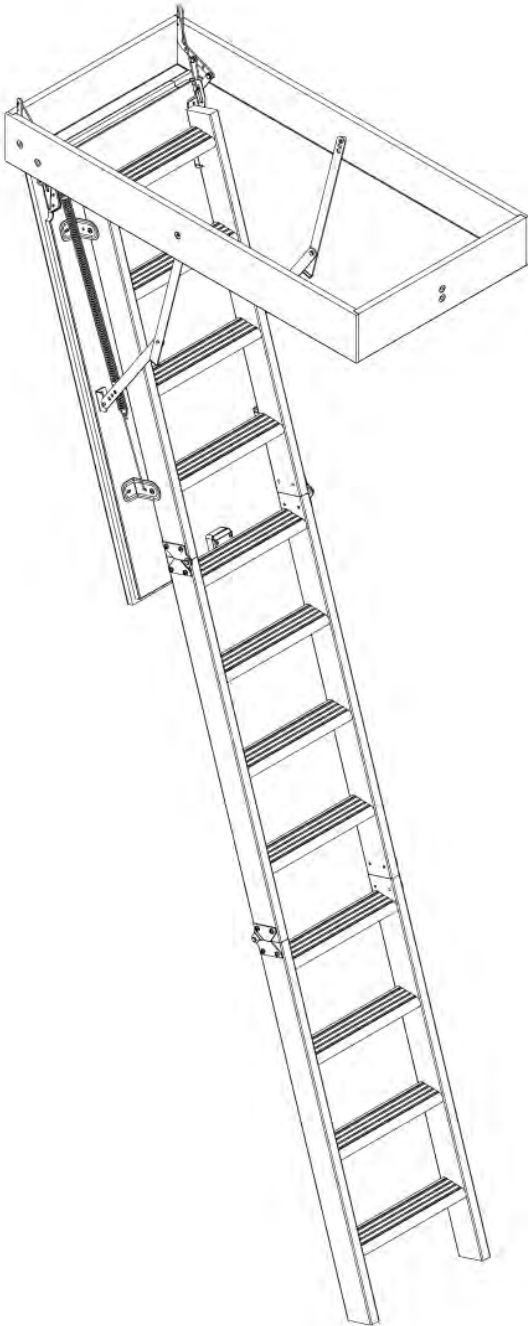
Sollten Sie Fragen haben oder Hilfe
benötigen - rufen Sie uns an.
Unser Team hilft Ihnen gern bei allen Fragen
zu den auf unserer Webseite eingetragenen
Produkten. Wir bieten auch Montage und
Aufmaß der Treppen an

ESCA ISO - RC



EINBAUANLEITUNG ACHTUNG !

LESEN SIE AUFMERKSAM DIESE ANLEITUNG BEVOR SIE IHRE BODENTREPPE ZUSAMMENBAUEN, UND BEFOLGEN SIE GENAU DIE ANGABEN FÜR DIE MONTAGE UND DIE BENUTZUNG.



1

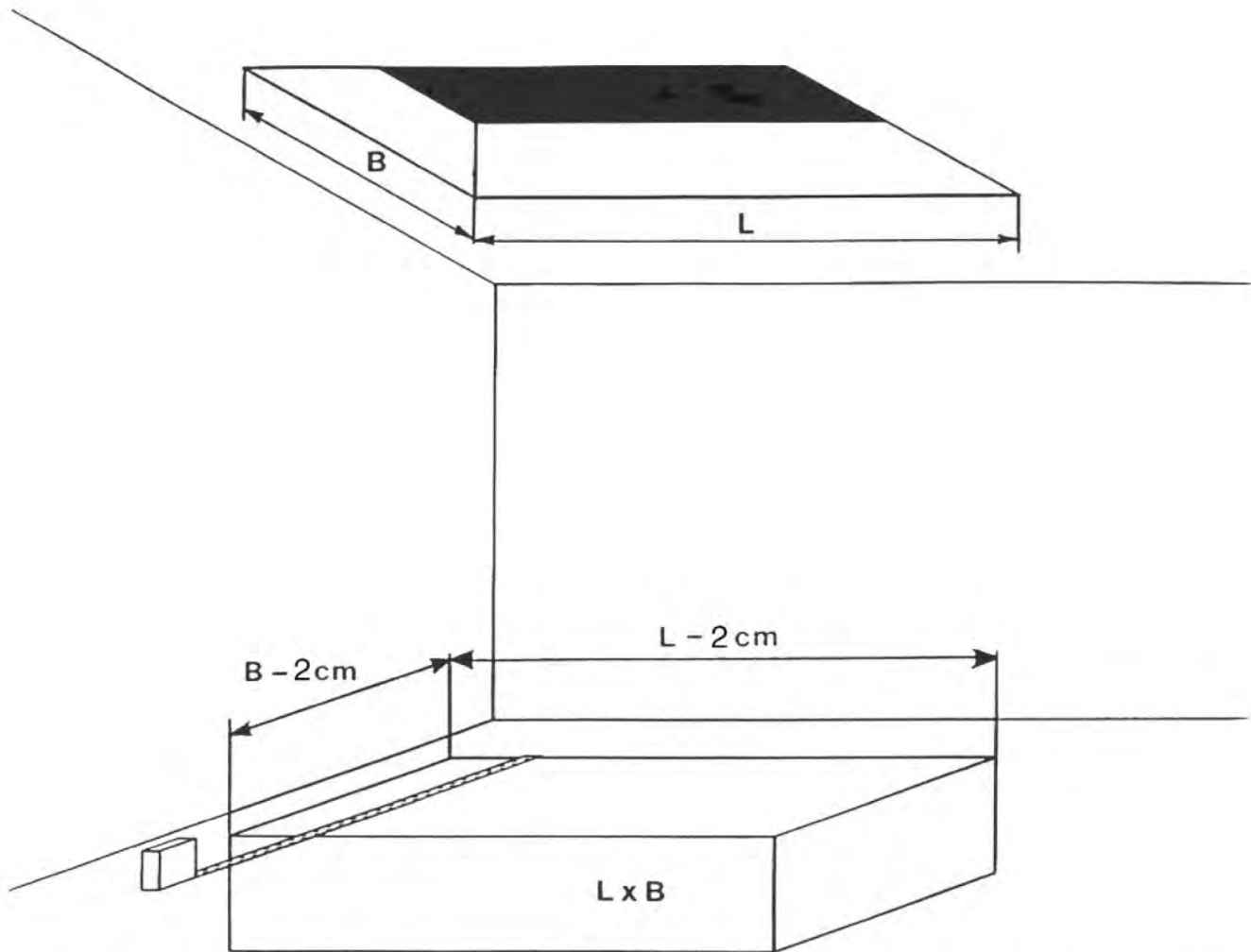
D ALLGEMEINE BEMERKUNGEN: JEDE ÄNDERUNG DES PRODUKTES BEIM ZUSAMMENBAU, EINBAU, ODER EIN AUSSER ZWECKMÄSSIGES NUTZEN DER TREPPE, WIE IN DER ANLEITUNG BESCHRIEBEN, LÖSCHT AUTOMATISCH DIE GARANTIE DES HERSTELLERS. DIE VON IHNEN ERWORBENE BODENTREPPE IST AUSSCHLIESSLICH FÜR DEN GEBRAUCH IM HAUSHALT GEEIGNET.

EMPFEHLUNG: Um die Lebensdauer der Bodentreppe zu erhöhen, sollten die unbehandelten Holzteile durch eine Oberflächenbehandlung geschützt werden. Um eine Beschädigung des Deckels zu verhindern, darf die Treppe vor vollständigem Einbau in der Decke und Zusammenbau der beiden Aufzugsapparate nicht geöffnet werden. Die Treppe muss trocken und waagrecht gelagert werden.

VERSCHRAUBUNG: Alle Schrauben und Muttern müssen korrekt angezogen werden, um ihre Funktion zu gewährleisten. NICHT AUF DIE LEITER STEIGEN, BEVOR IHRE BODENTREPPE KOMPLETT INSTALLIERT UND EINGESTELLT IST.

2

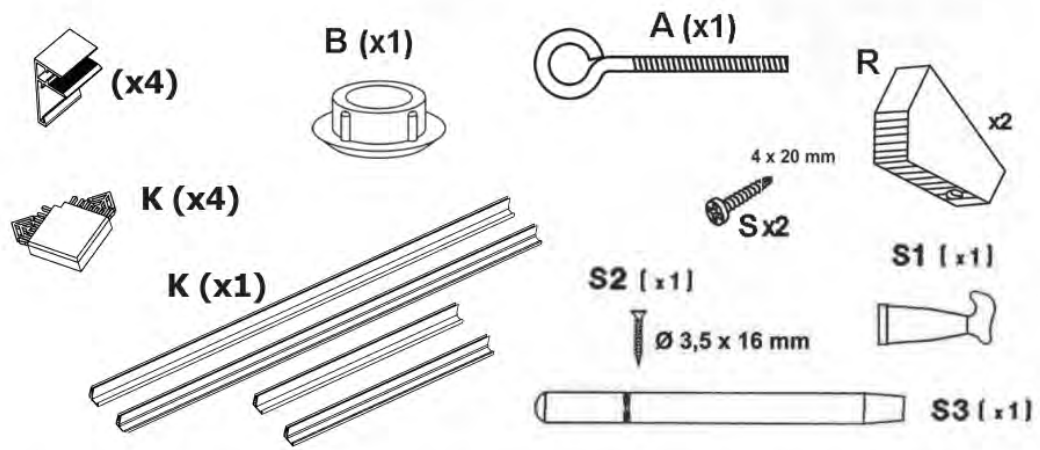
- ÜBERPRÜFEN SIE DIE MASSE IHRER LUKE



Um Ihre Bodentreppe in der Luke zu installieren, müssen die Lichtmaße der Luke mindestens gleich sein wie die angegebenen Maße auf der Verpackung.

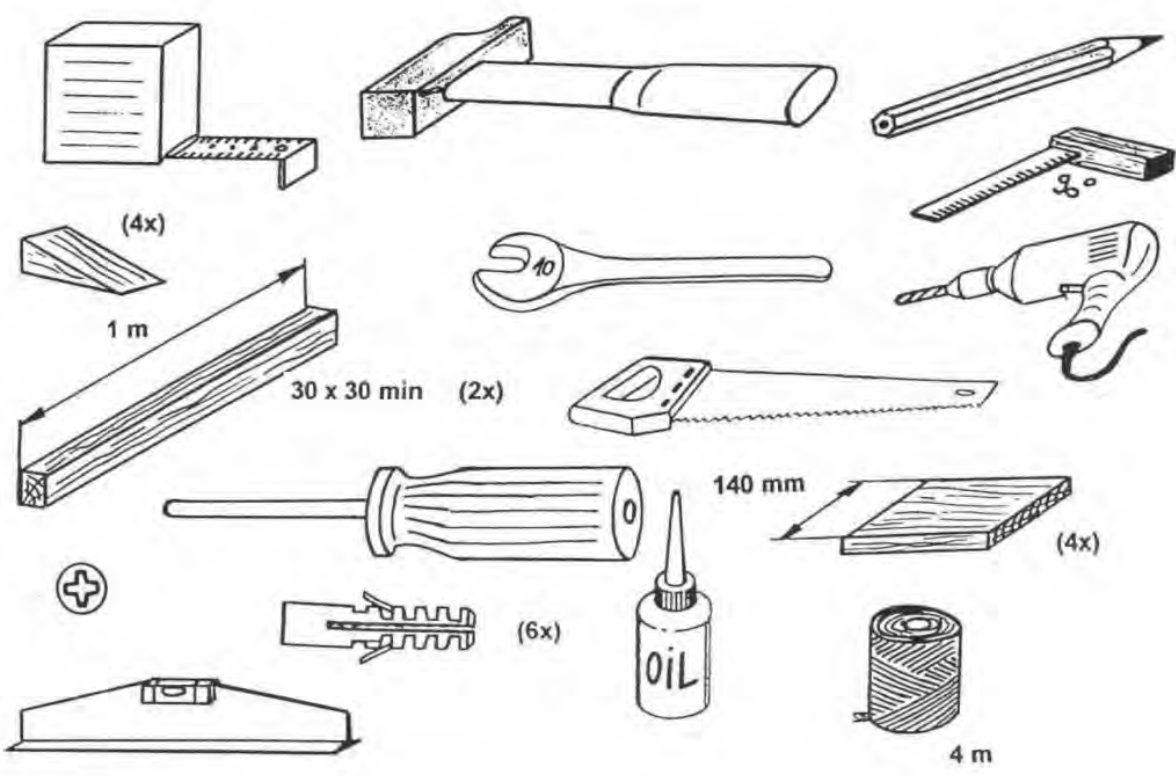
3

- ÜBERPRÜFEN SIE DIE ANZAHL DER TEILE IHRER BODENTREPPE



4

- NÖTIGES WERKZEUG FÜR DEN ZUSAMMENBAU UND DIE MONTAGE IHRER BODENTREPPE

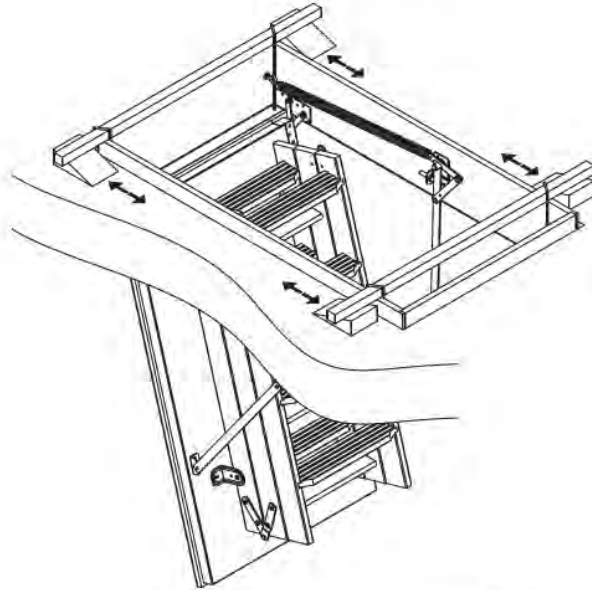
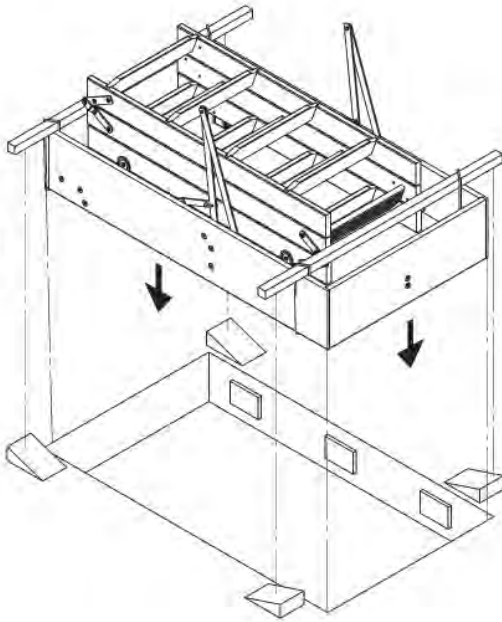


- MONTAGE DER TREPPE IM BAUWERK

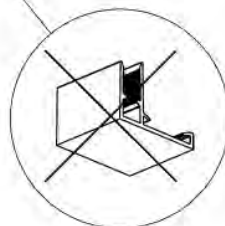
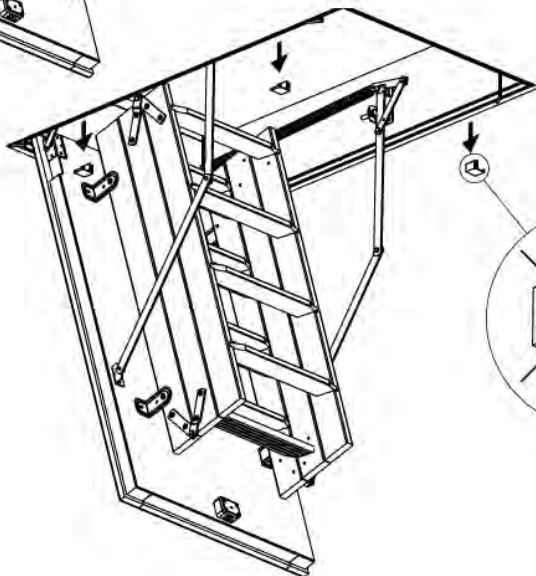
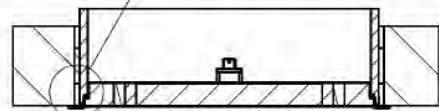
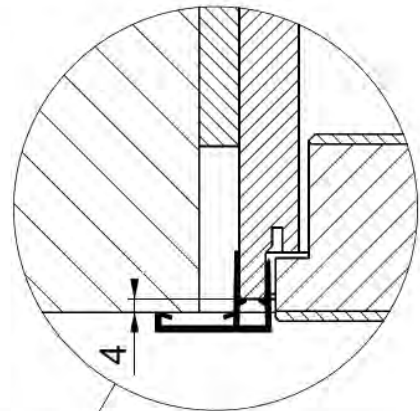
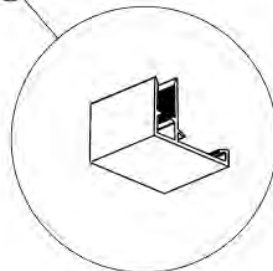
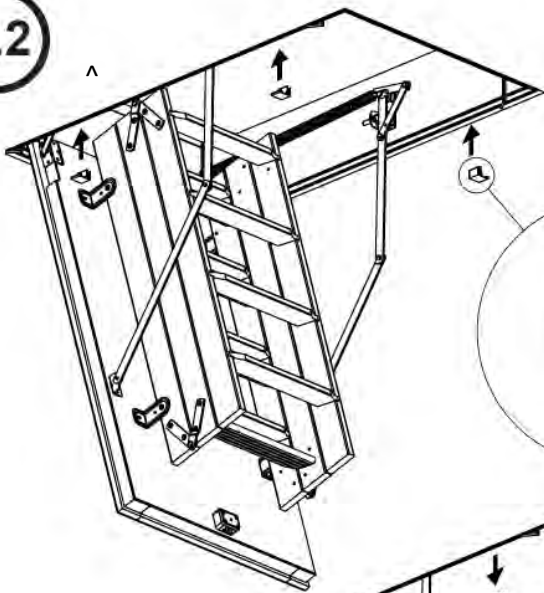
5



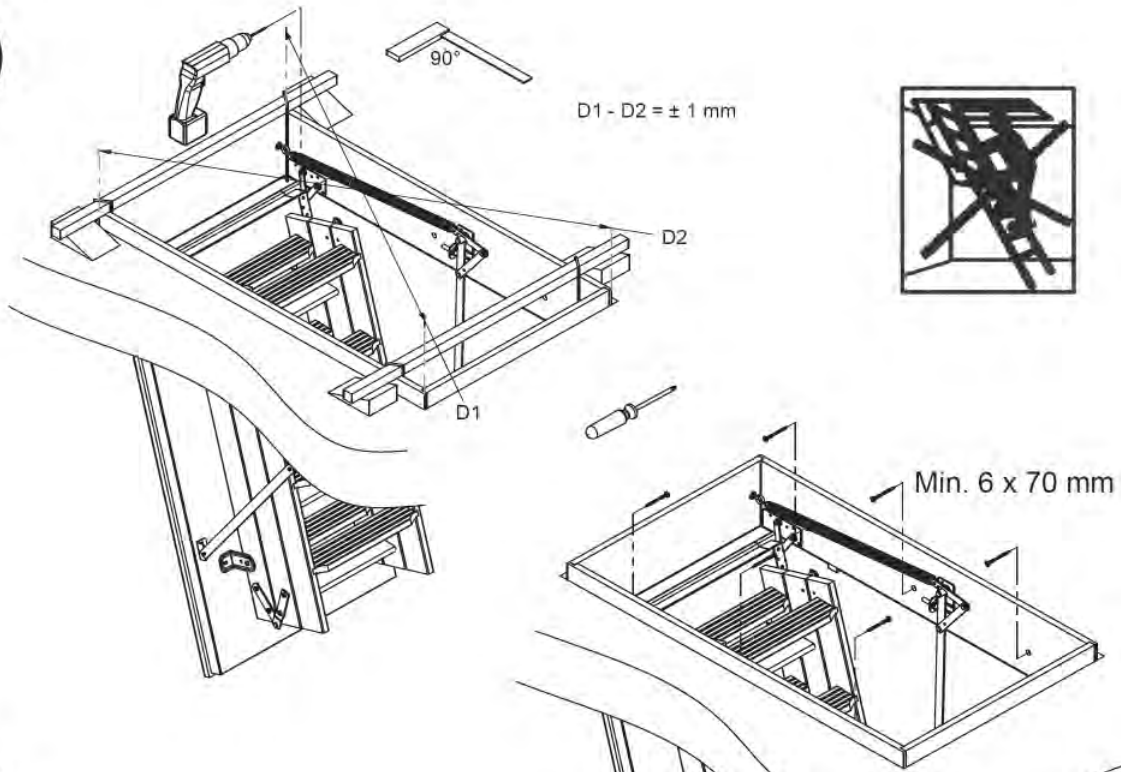
5.1



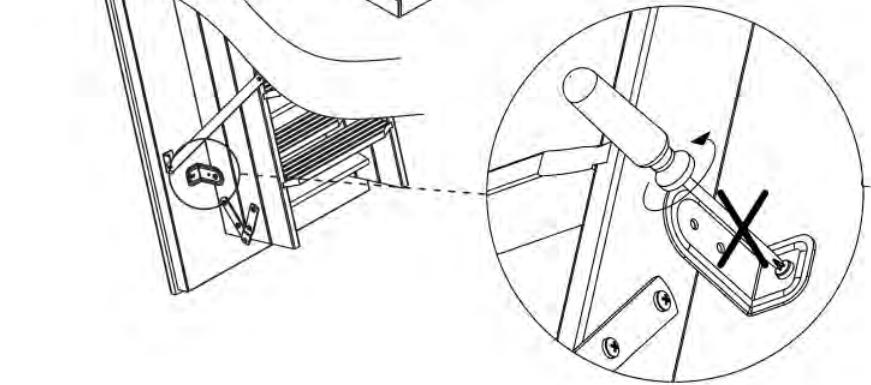
5.2



5.3

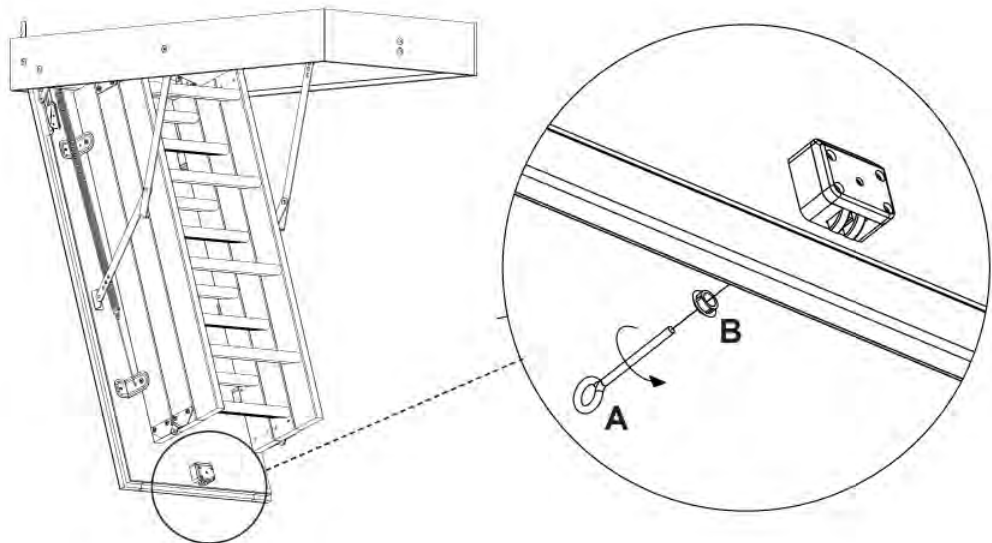


5.4

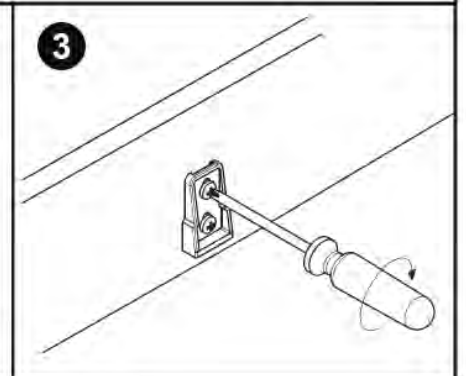
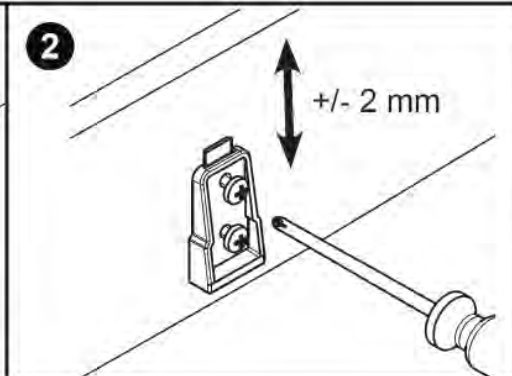
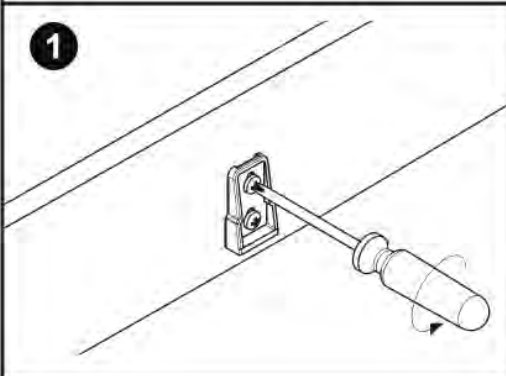
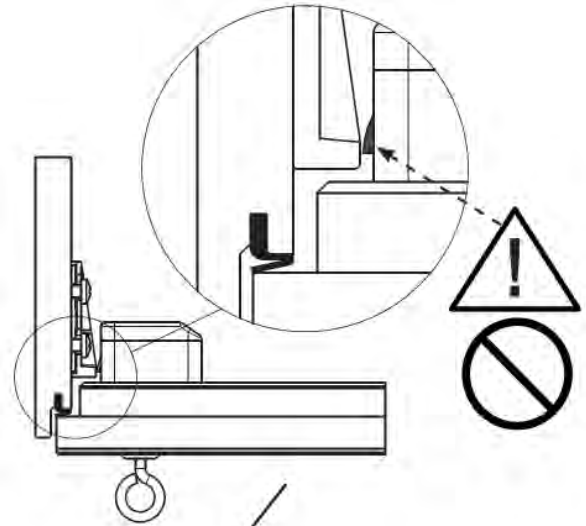
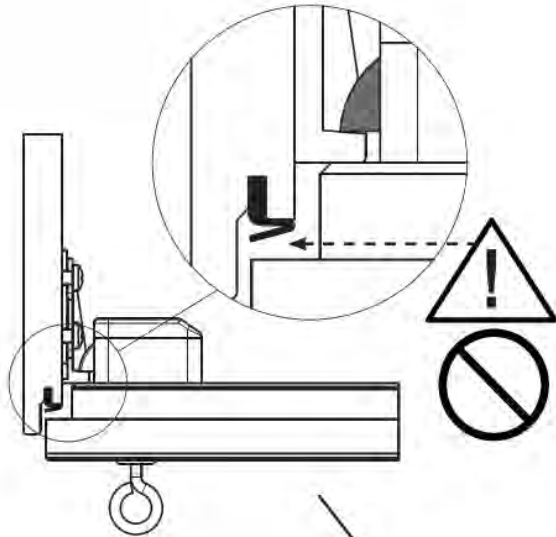
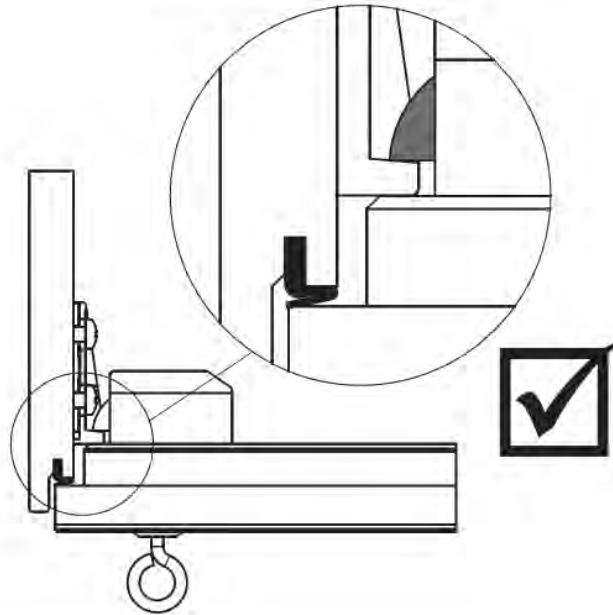


6

- MONTAGE VERRIEGELUNG

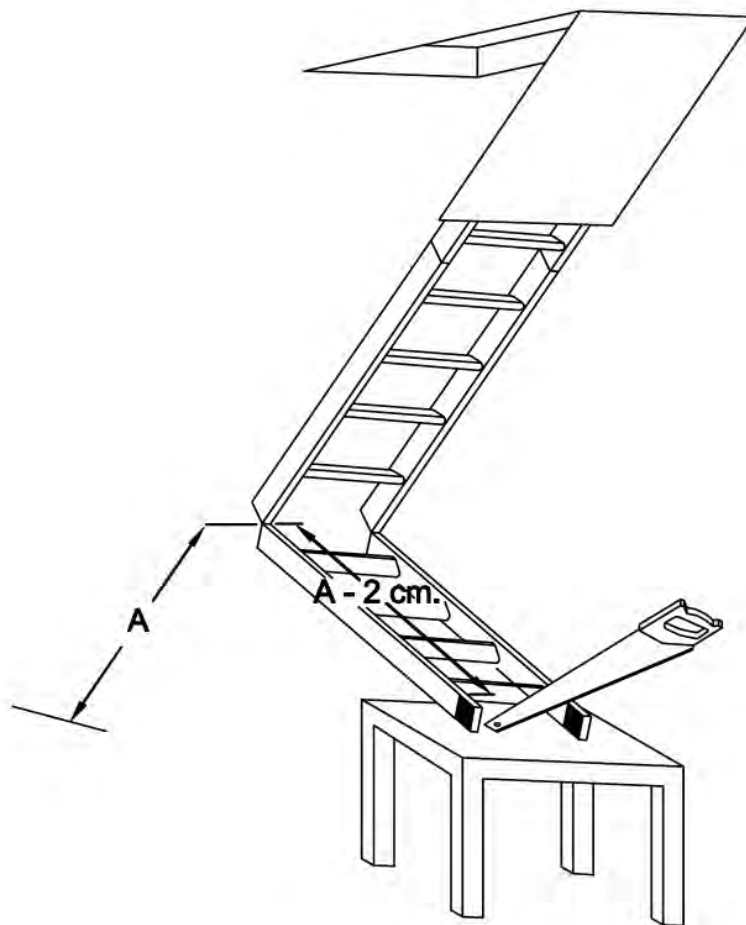
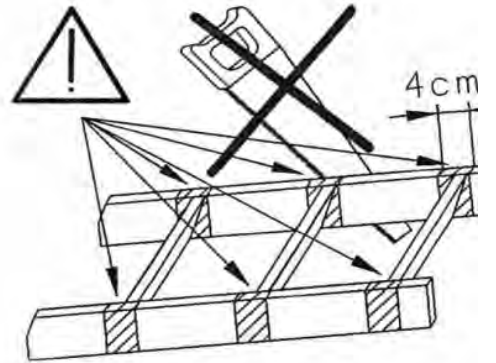
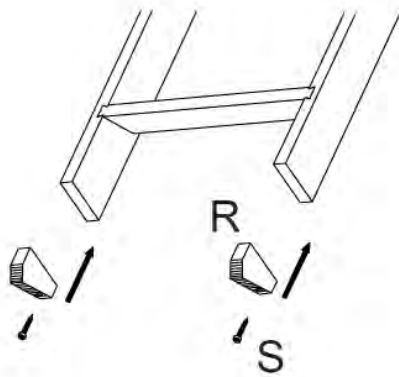


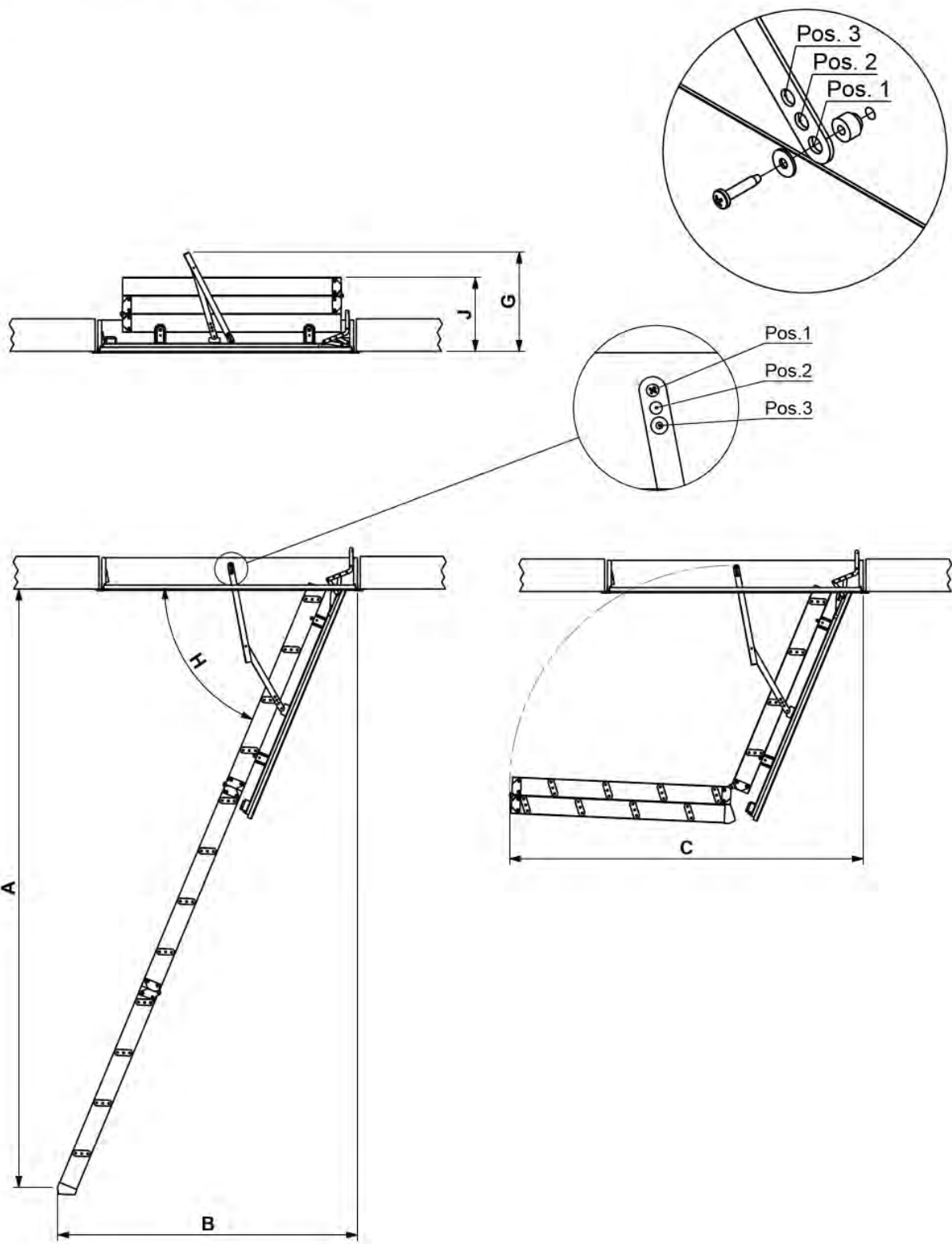
6.1



7

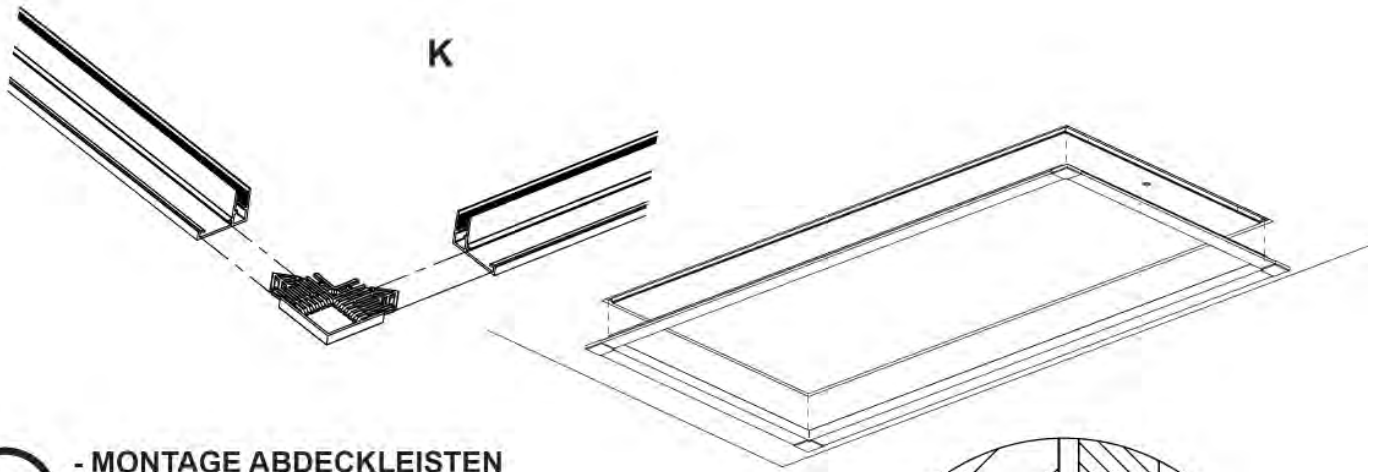
- LEITER ABLÄNGEN



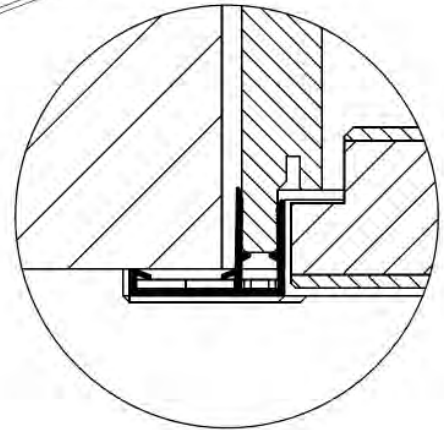


Model 27626 • 27627 • 27636 • 27637 • 27647						
Step	Ladder	Pos	A	B	C	G
			mm	mm	mm	mm
12	4-4-4	1	2874	1161	1555	299
		2	2832	1272	1590	401
		3	2787	1379	1625	452

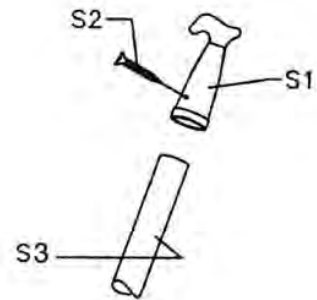





9 - MONTAGE ABDECKKLEISTEN

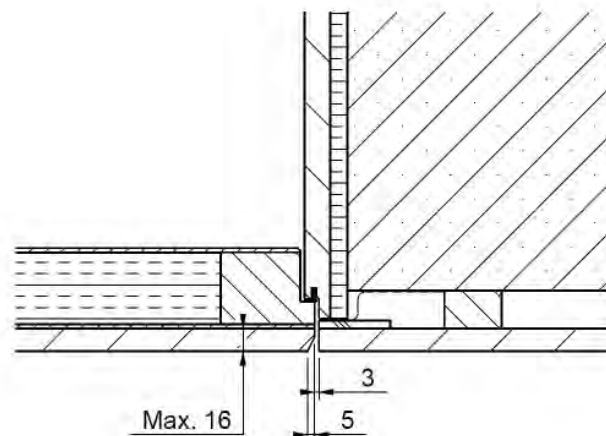


10 - MONTAGE ZUGSTAB

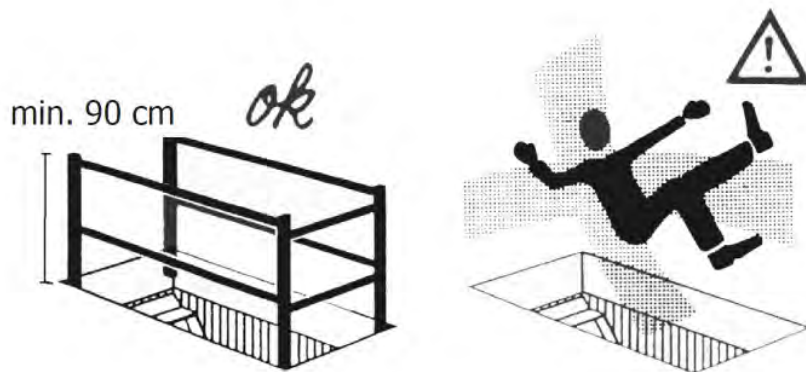


11 - VERKLEIDUNG

 = 8 kg/m² Maxi

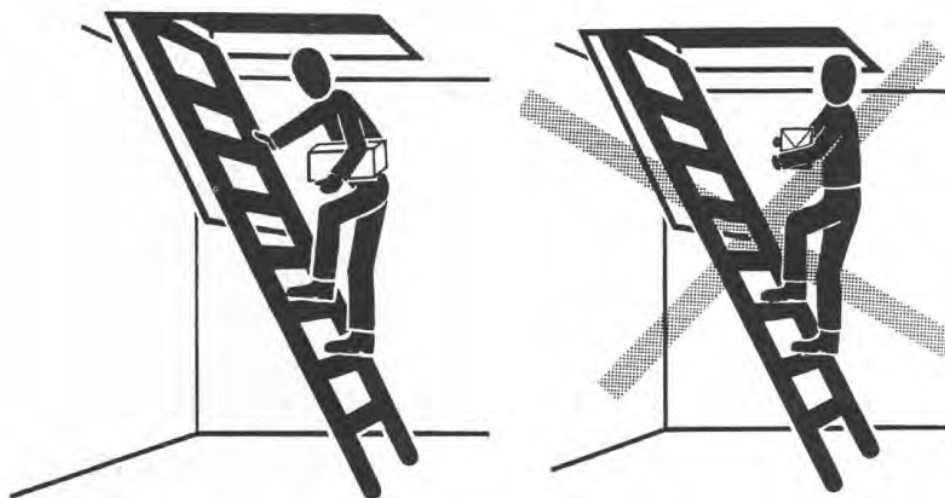


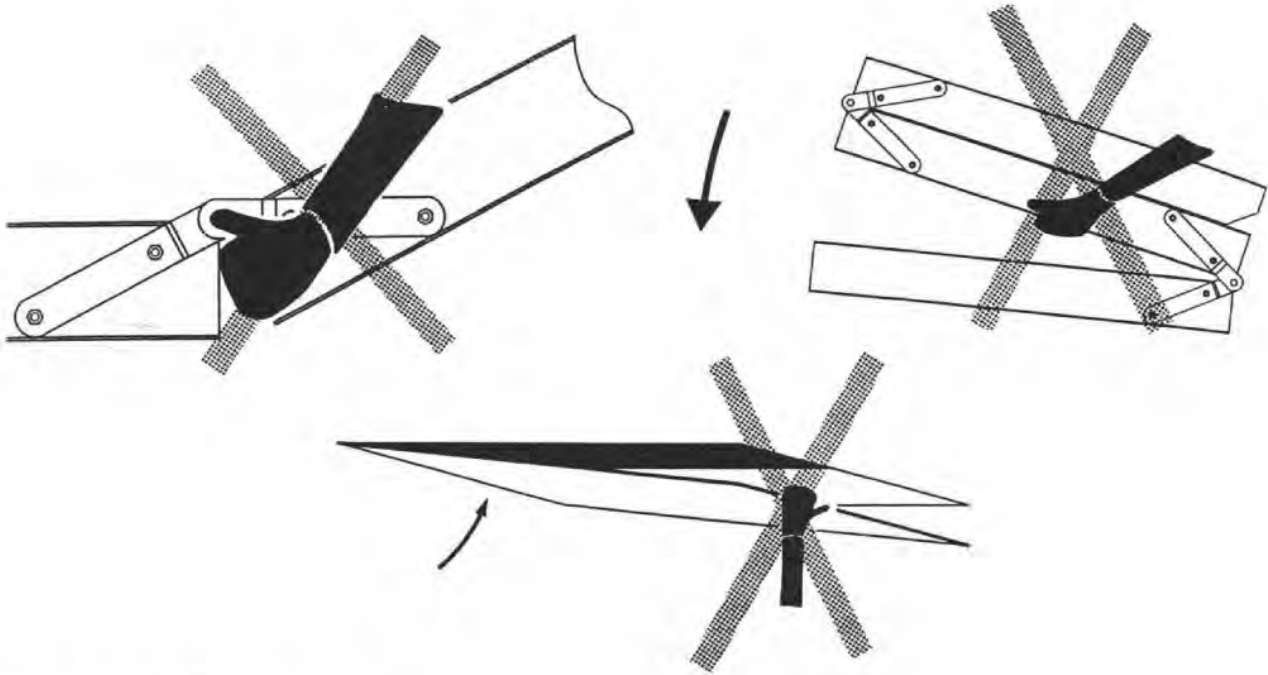
Die Bodentreppe nicht ohne Lukenschutzgeländer benutzen !



12

- BENUTZUNGSHINWEISE





13

- WARTUNG

Überprüfen Sie einmal jährlich den festen Sitz der Schrauben und der Muttern.



Einölen nach Montage, dann einmal jährlich.