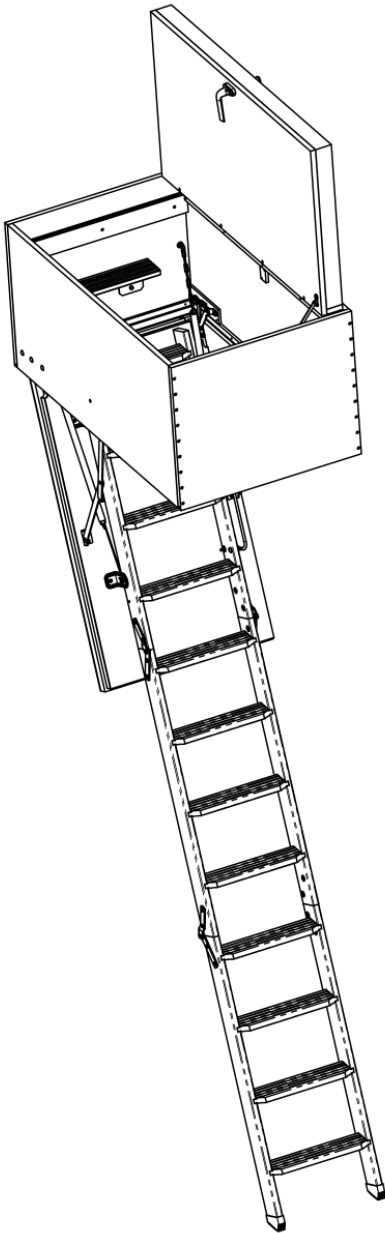

TYP 500 DD

TYP 500 DDS

EINBAUANLEITUNG

ACHTUNG !

LESEN SIE AUFMERKSAM DIESE ANLEITUNG BEVOR SIE IHRE BODENTREPPE ZUSAMMENBAUEN, UND BEFOLGEN SIE GENAU DIE ANGABEN FÜR DIE ANGABEN FÜR DIE MONTAGE UND DIE BENUTZUNG



ALLGEMEINE BEMERKUNGEN: JEDE ÄNDERUNG DES PRODUKTES BEIM ZUSAMMENBAU, EINBAU, ODER EIN AUSSER ZWECKMÄSSIGES NUTZEN DER TREPPE, WIE IN DER ANLEITUNG BESCHRIEBEN, LÖSCHT AUTOMATISCH DIE GARANTIE DES HERSTELLERS: DIE VON IHNEN ERWORBENE BODENTREPPE IST AUSSCHLIESSLICH FÜR DEN GEBRAUCH IM HAUSHALT GEEIGNET.

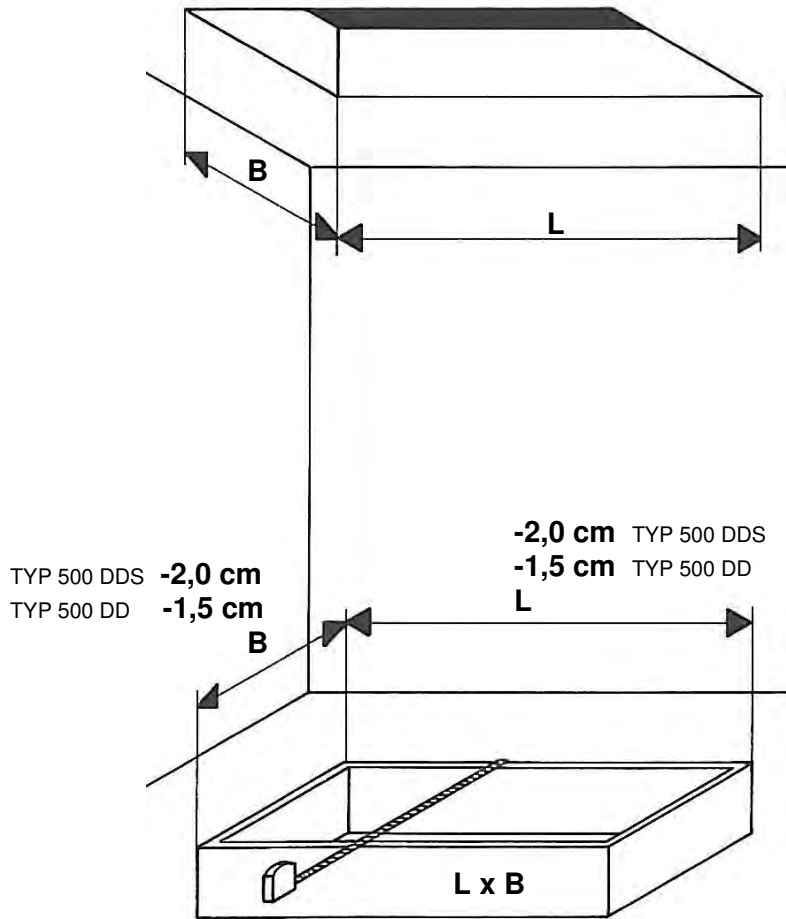
EMPFEHLUNG: Um die Lebensdauer der Bodentreppe zu erhöhen, sollten die unbehandelten Holzteile durch eine Oberflächenbehandlung geschützt werden. Um eine Beschädigung des Deckels zu verhindern, darf die Treppe vor vollständigem Einbau in der Decke und Zusammenbau der beiden nicht geöffnet werden. Die Treppe muss trocken und waagrecht gelagert werden.

VERSCHRAUBUNG: Alle Schrauben und Muttern müssen korrekt angezogen werden, um ihre Funktion zu gewährleisten.

NICHT AUF DIE LEITER STEIGEN, BEVOR IHRE BODENTREPPE KOMPLETT INSTALLIERT UND EINGESTELLT IST.

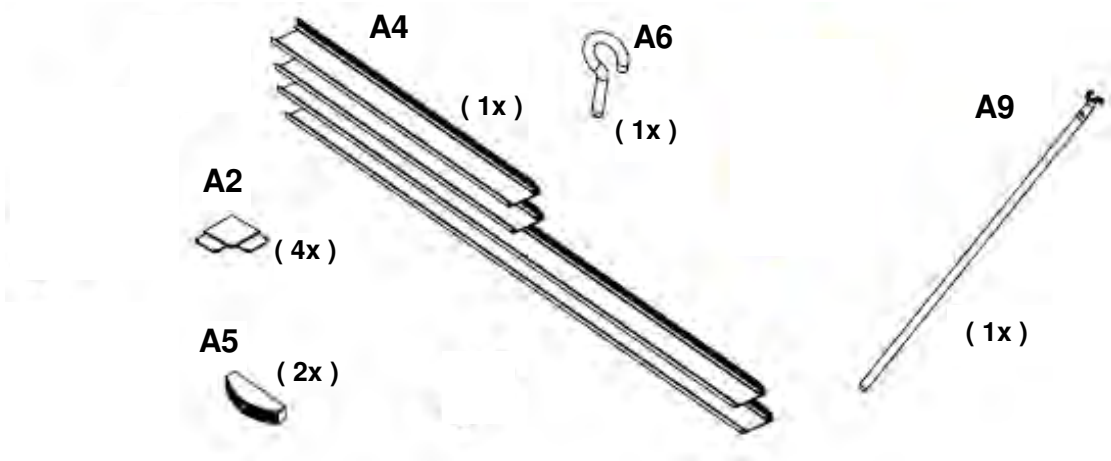
2

- ÜBERPRÜFEN SIE DIE MASSE IHRER LUKE

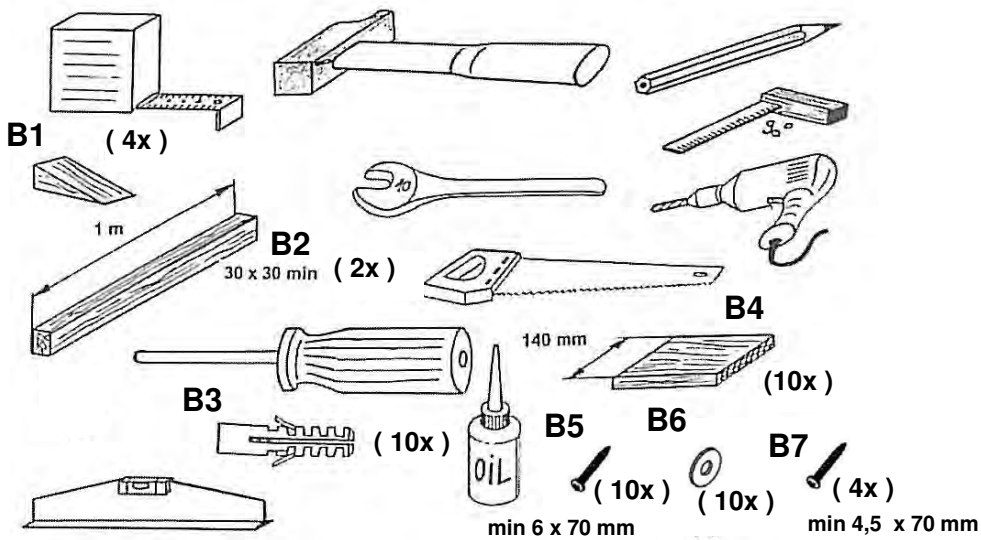


Um Ihre Bodentreppe in der Luke zu installieren, müssen die Lichtmaße der Luke mindestens gleich sein wie die angegebenen Maße auf der Verpackung.

3 - ÜBERPRÜFEN SIE DIE ANZAHL DER TEILE IHRER BODENTREPPE



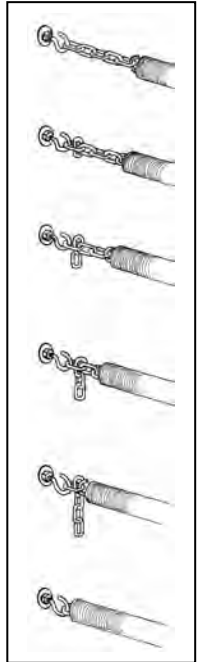
4 - NÖTIGES WERKZEUG FÜR DEN ZUSAMMENBAU UND DIE MONTAGE IHRER BODENTREPPE



5

- MONTAGE ZUGFEDERN

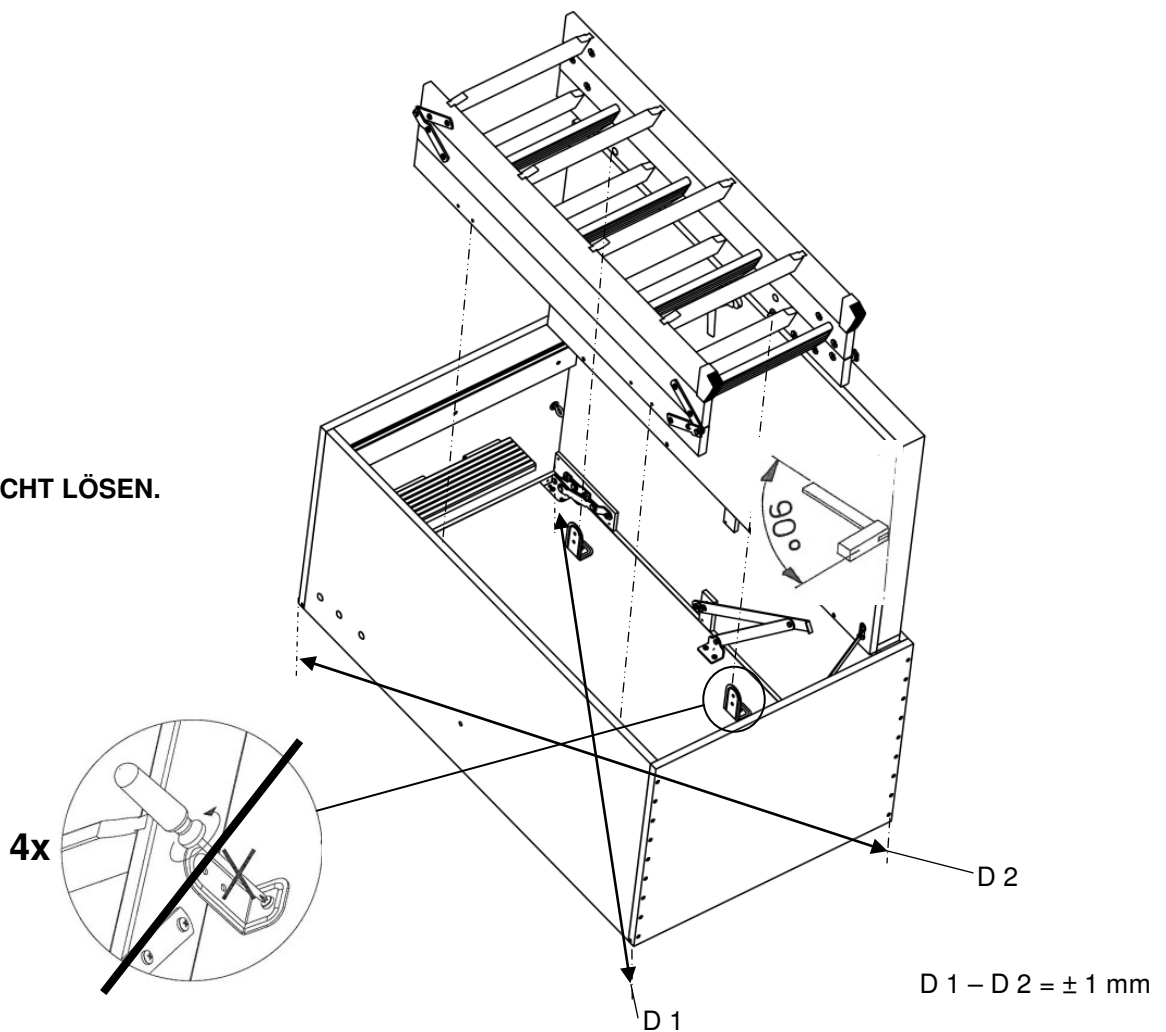
L x B
≤140x70cm



6.0

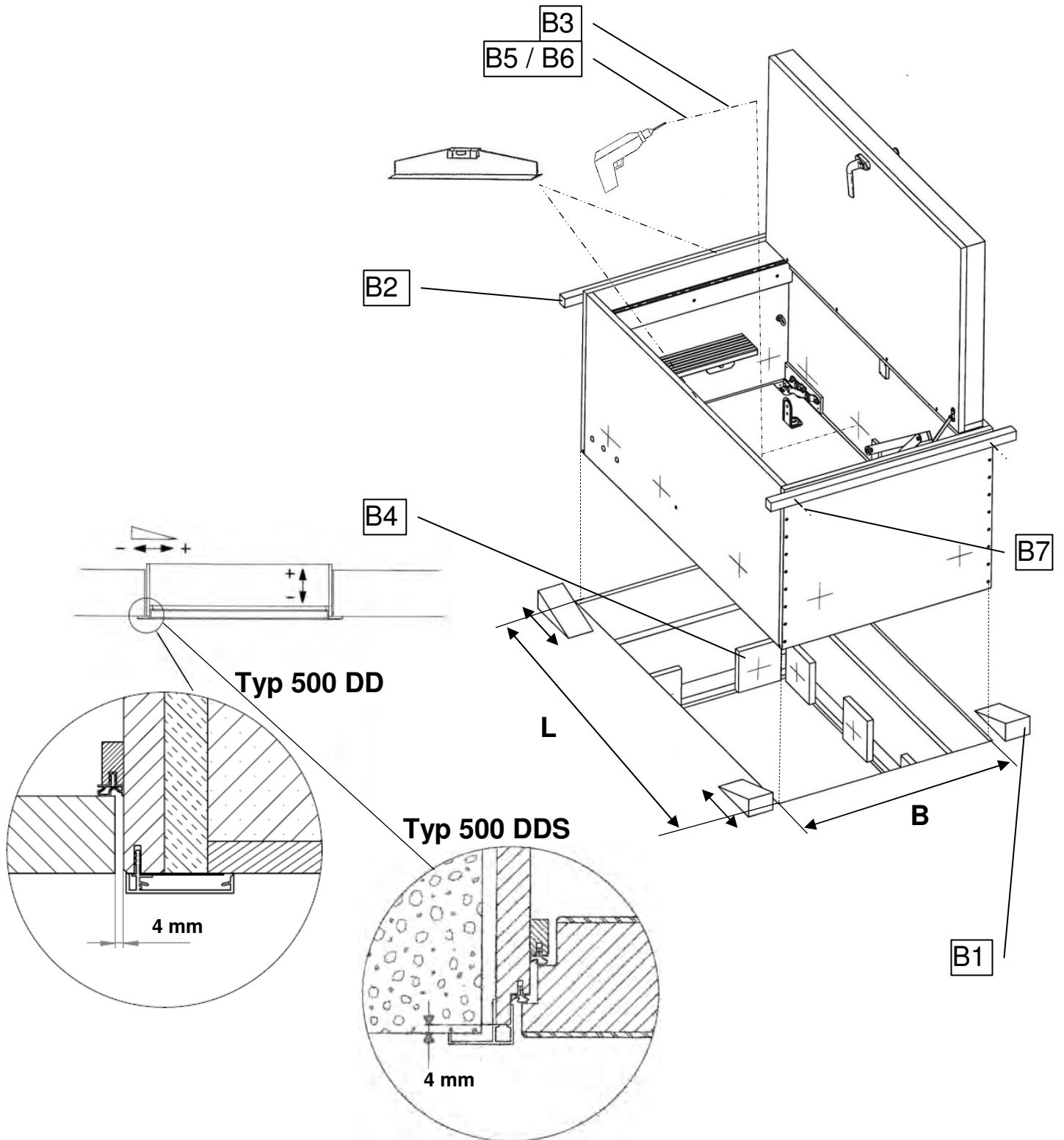
- MONTAGE DER TREPPE IM BAUWERK

-SCHRAUBEN NICHT LÖSEN.



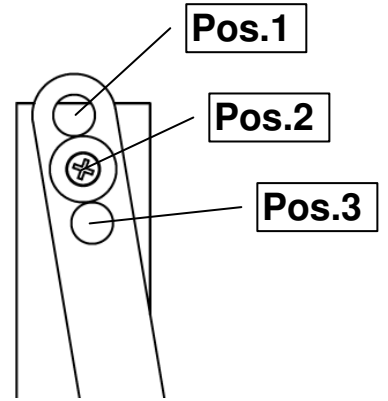
6.1

- MONTAGE DER TREPPE IM BAUWERK



7.0

- RAUMHÖHE EINSTELLEN

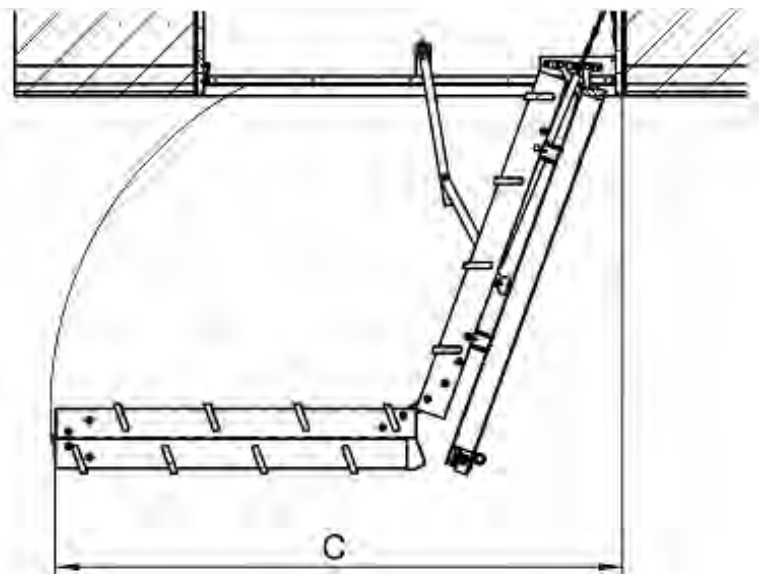
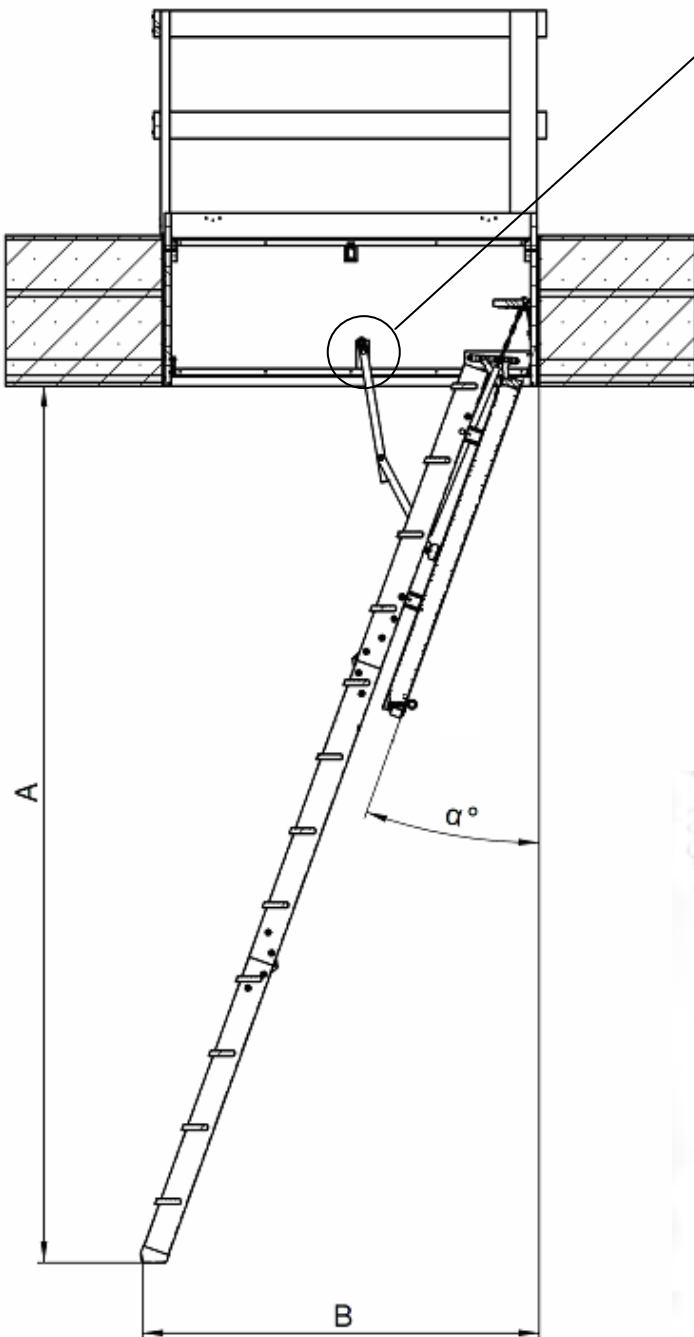


Typ 500 DD

Pos.	α°	A cm	B cm	C cm
1	$\approx 16,5$	≈ 284	≈ 110	≈ 155
2	$\approx 19,0$	≈ 280	≈ 122	≈ 159
3	$\approx 21,5$	≈ 275	≈ 134	≈ 163

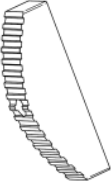

Typ 500 DDS

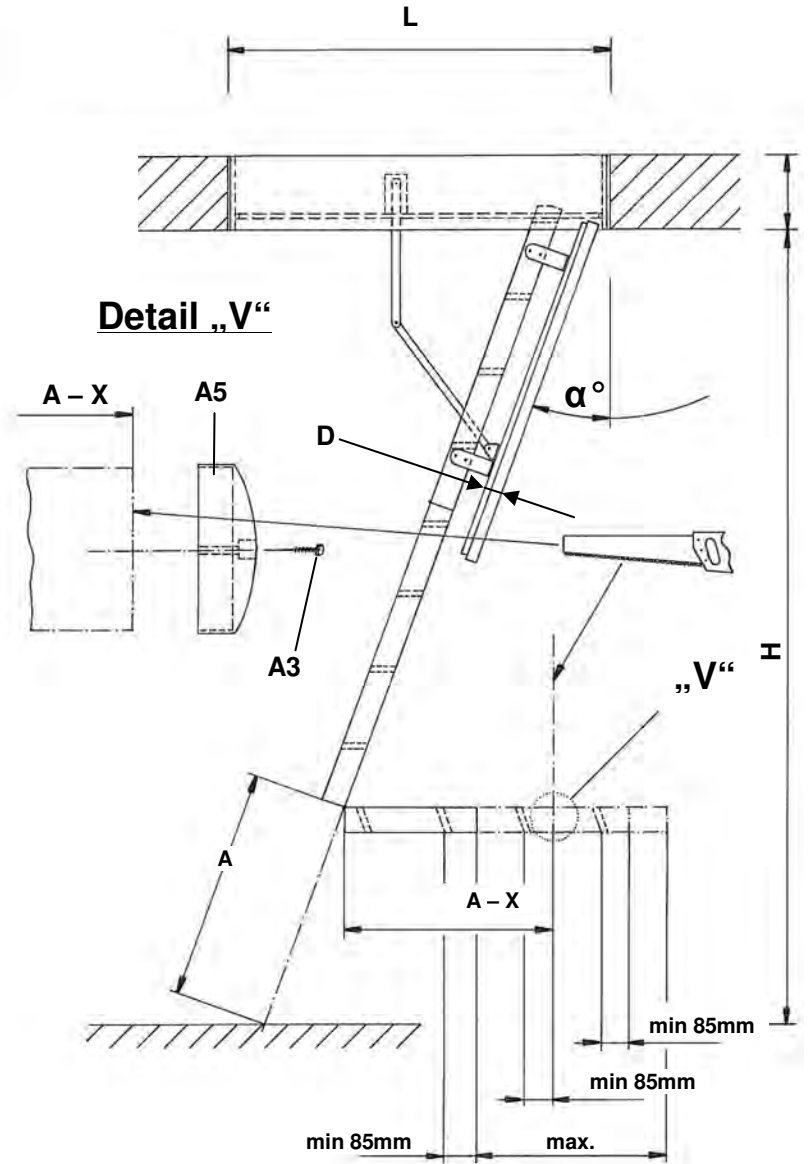
Pos	α°	A cm	B cm	C cm
1	$\approx 15,5$	≈ 288	≈ 109	≈ 162
2	$\approx 18,0$	≈ 284	≈ 121	≈ 165
3	$\approx 20,5$	≈ 279	≈ 133	≈ 169



7.1

- LEITER ABLÄNGEN

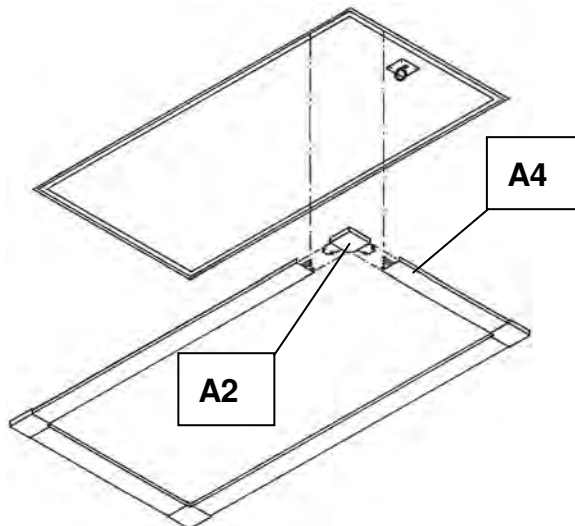
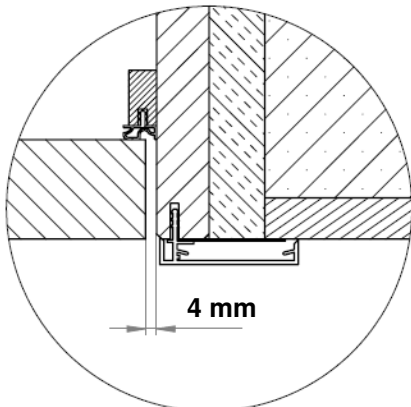
A5	X
	- 5mm
	- 20mm



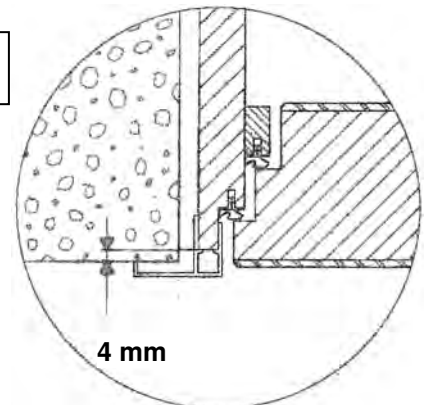
8

- MONTAGE ABDECKKLEISTEN

Typ 500 DD



Typ 500 DDS

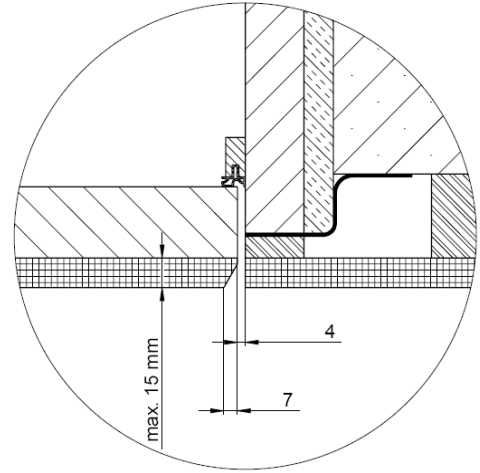


9

- VERKLEIDUNG

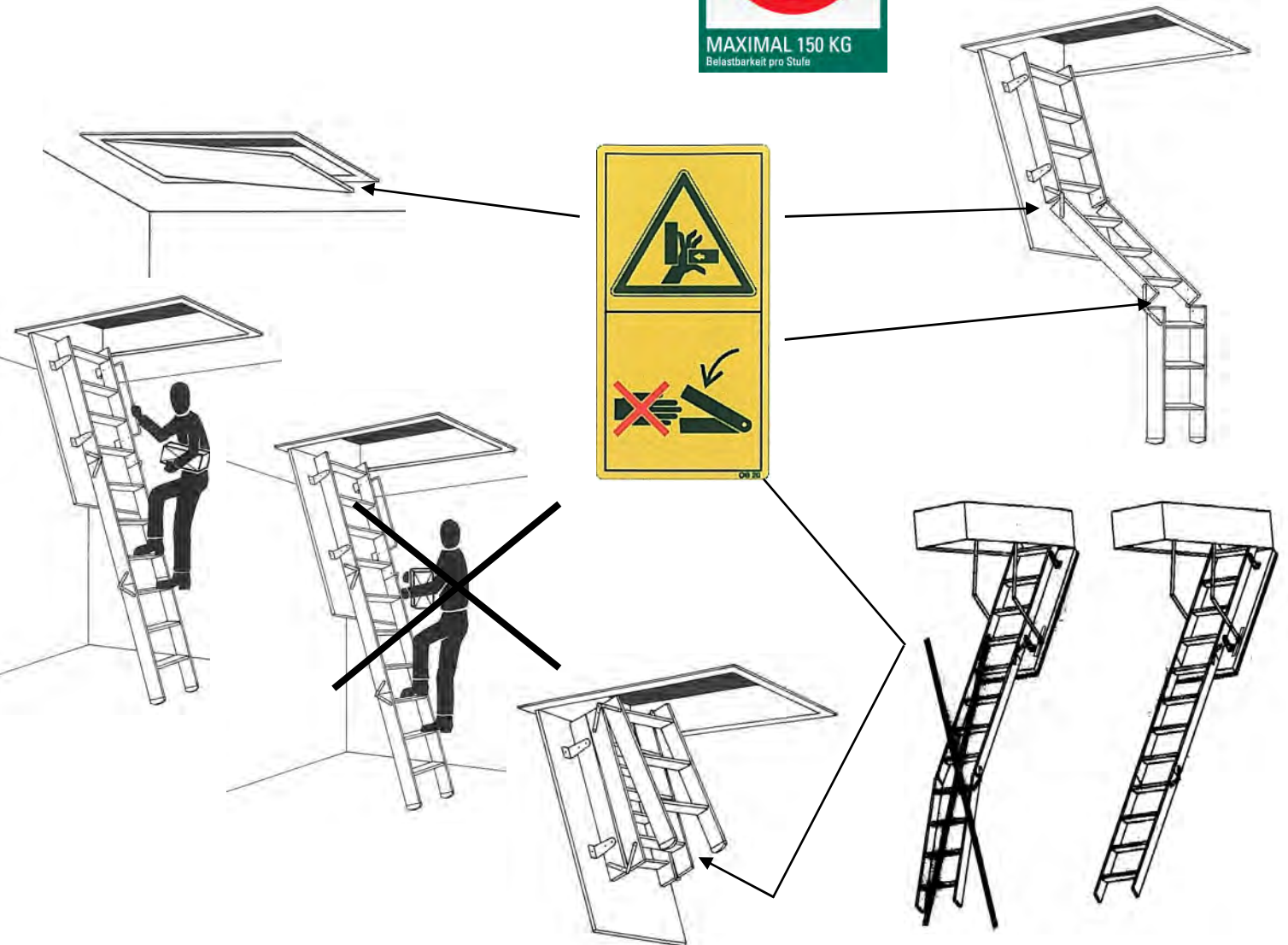


= max. 10 kg/m²

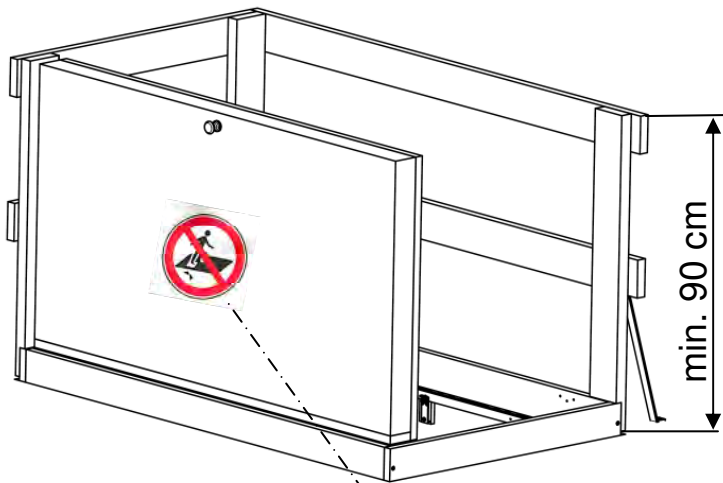


10

- BENUTZUNGSHINWEISE



11 - DIE BODENTREPPE NICHT OHNE LUKENSCHUTZGELÄNDER BENUTZEN !

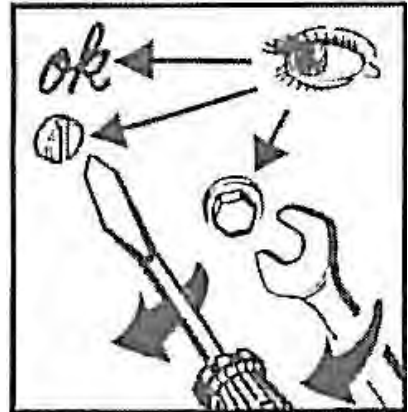


12

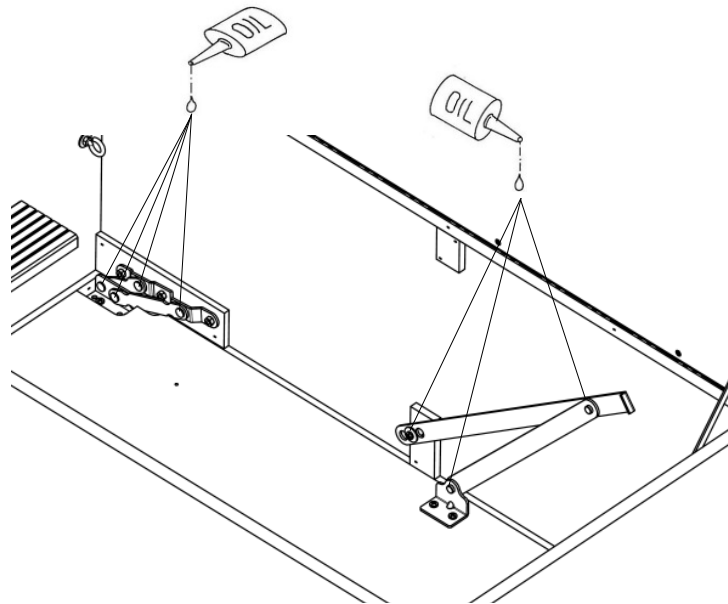


13 - WARTUNG

Überprüfen Sie einmal jährlich den festen Sitz der Schrauben und der Muttern.

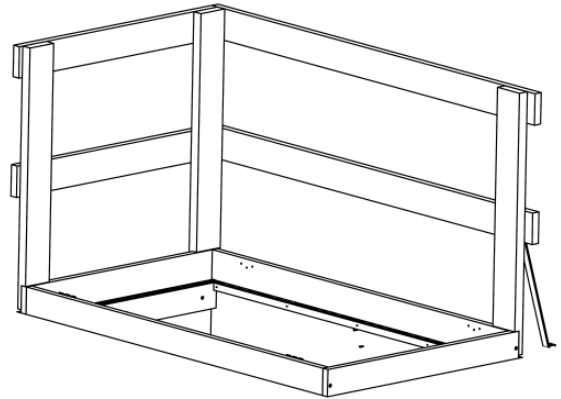


Einölen nach Montage, dann einmal jährlich.



- Lukenschutzgeländer

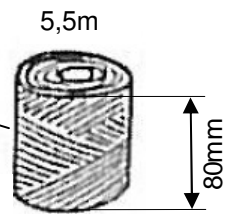
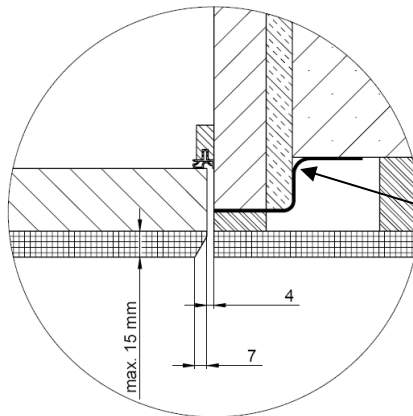
- Artikelnummer C191 -63379



max. 140 x 70 cm

- Diffusionsband

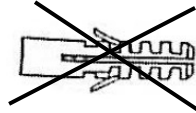
C191-62547



- Montagesatz

C191-62548

!no!



...und mehr.