



GS Treppen GmbH & Co.KG

Biegener Landstraße 2

D - 15299 Müllrose - Dubrow

Tel.: 033606 / 787791

Fax: 033606 / 787792

info@gstreppen.de

<http://www.treppenportal-deutschland.de>

Sollten Sie Fragen haben oder Hilfe
benötigen - rufen Sie uns an.
Unser Team hilft Ihnen gern bei allen Fragen
zu den auf unserer Webseite eingetragenen
Produkten. Wir bieten auch Montage und
Aufmaß der Treppen an

TopLight AluStandard-Geländer

Montageanleitung

1. L-Stäbe an Stufenträger verschrauben

Die Geländerstäbe müssen entsprechend der Steigungszahl aufgeteilt werden. Die Befestigung der Geländerstäbe erfolgt immer seitlich über zwei Stufenträger. Die Montage wird an dem Austrittspodest und der letzten oberen Stufe begonnen.

Stufenträger an den Befestigungspunkten des Fußhalters (Markierungen im Stufenträger) zwei Bohrungen 4 – 4,5Ø vorsehen. Fußhalter mit Gewindeschneidschraube M5x10 an Stufenträger befestigen. Geländerstab in beide Fußhalter stecken und bündig mit unterem Fußhalter abschließen lassen. Nun Geländerstab mit Inbusschraube M6x25 und Mutter M6 an Fußhalter festklemmen. Zum senkrechten Ausrichten des Geländerstabes können die Gewindeschneidschrauben gelockert werden.

Nächsten Geländerstab anhalten und genaue Bügellänge anzeichnen, dabei sollte ca. 5mm für den Handlaufbacken abgezogen werden. Anschließend Stab kürzen, Enden entgraten und Geländerstab wie oben beschrieben mit Fußhalter befestigen. Handlaufbacken an Verbindung zusammenklappen und mit Mutter M6 und Inbusschraube M6x35 verschrauben (siehe Abb. 1). Nun alle weiteren Stäbe in gleicher Weise von oben nach unten montieren. Abschließend Verschraubung an Fußhalter fest anziehen und Abdeckkappen von unten in Stäbe einschlagen.

Zur Befestigung des letzten Geländerstabes am Podest ist es notwendig, dass neue Befestigungspunkte markiert und anschließend gebohrt werden müssen.

2. Zwischenstäbe anbringen

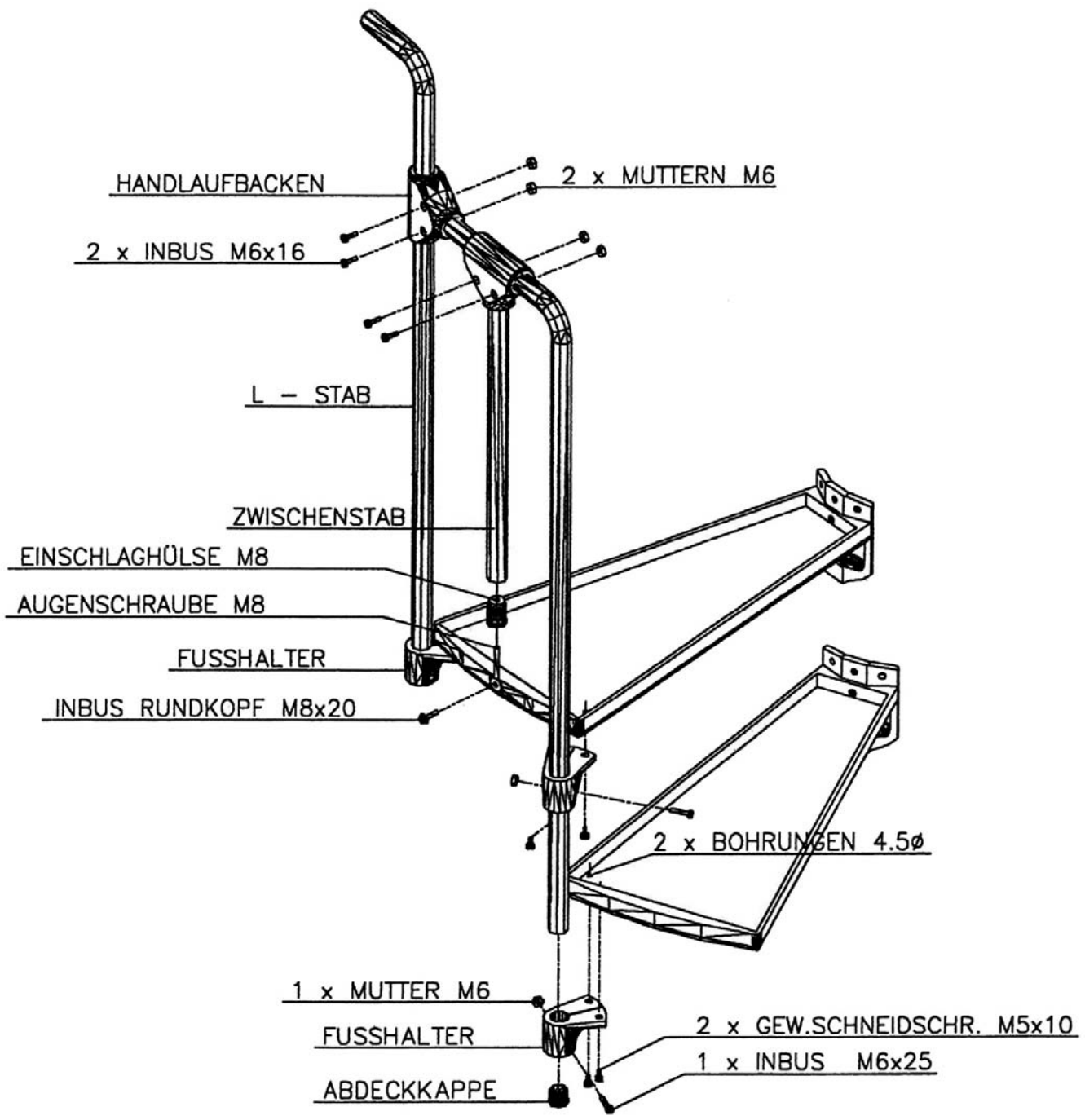
Entsprechend den vormontierten L-Stäben ist die Länge der Zwischenstäbe zu bestimmen. Dabei muss oben ca. 5mm für den Handlaufbacken abgezogen werden und unten ca. 50mm für den Fußhalter berücksichtigt werden. Zwischenstab mittig zu L-Stäbe ausrichten, mit Handlaufbacken, Mutter M6 und Inbusschraube M6x35 verbinden. Einschlaghülse von unten in Zwischenstab einschlagen, lotrecht ausrichten und mit Augenschraube und Inbus Rundkopf M8x20 seitlich an Stufenträger befestigen.

Sollte der horizontale Handlaufbacken bei geringen Stababständen mit dem Geländerbogen bzw. mit dem vertikalen Handlaufbacken zusammenstoßen, so kann dieser bauseits um ca. 10mm nachgeschnitten werden.



Montagetipp:

Anschließend können die Geländerstäbe mit Stahlwolle nachgearbeitet werden. Soll der Stab ein perfektes Finish erhalten, kann die Oberfläche mit Spezialklarlack behandelt werden.



① GELÄNDERSTÄBE AN STUFENTRÄGER VERSCHRAUBEN