



GS Treppen GmbH & Co.KG

Biegener Landstraße 2

D - 15299 Müllrose - Dubrow

Tel.: 033606 / 787791

Fax: 033606 / 787792

info@gstreppen.de

<http://www.treppenportal-deutschland.de>

Sollten Sie Fragen haben oder Hilfe benötigen - rufen Sie uns an. Unser Team hilft Ihnen gern bei allen Fragen zu den auf unserer Webseite eingetragenen Produkten. Wir bieten auch Montage und Aufmaß der Treppen an

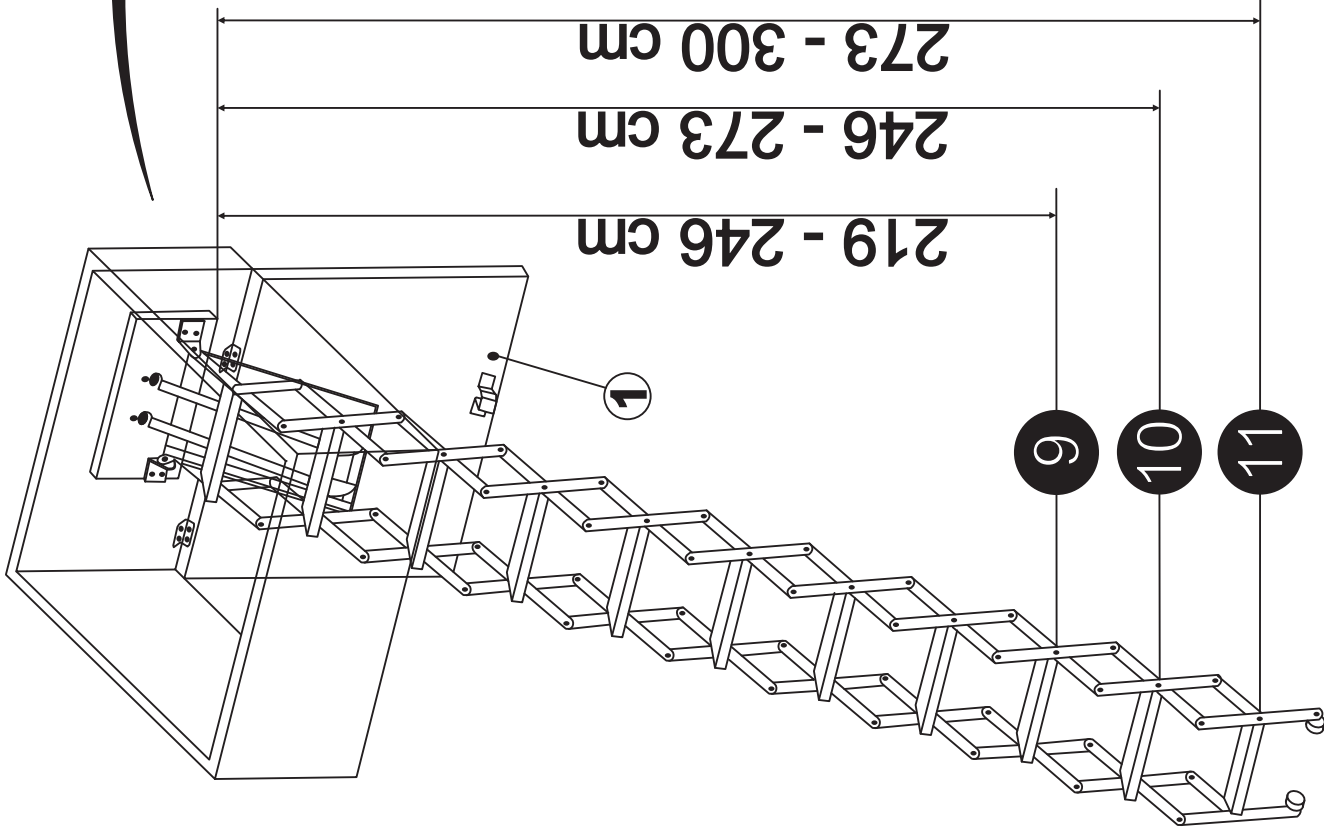
ALLU.FIX

9
10
11

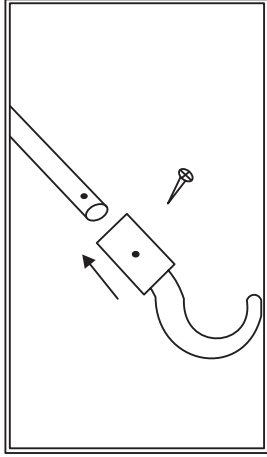
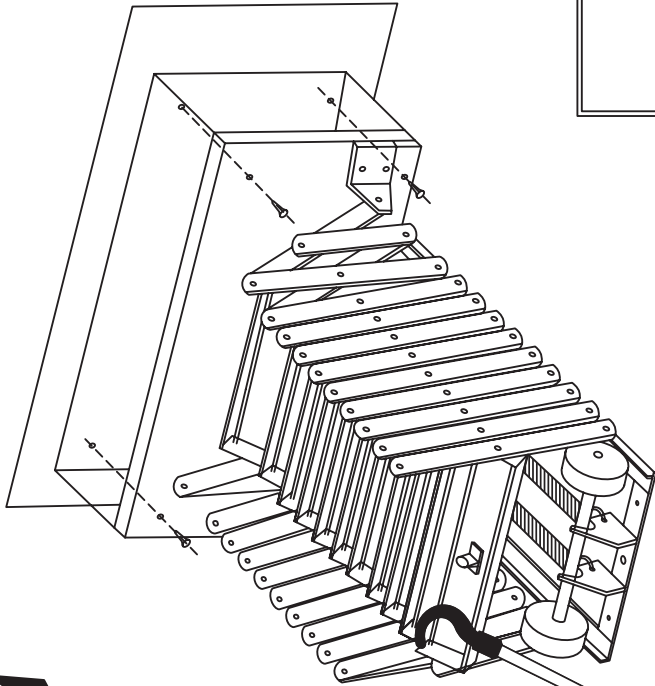
219 - 246 cm

246 - 273 cm

273 - 300 cm



DIE TREPPE DURCH 4 SCHRAUBEN BEFESTIGEN, EINE SCHRAUBE IN JEDER ECKE DER MONTIERUNGSPLATTE WIE AN DER ZEICHNUNG ANGEZEIGT.



1 MONTAGE VON LUKENDECKEL UND SCHLOSS

A	B	C	D	E	F	G	H

